

TIMKEN

Where You Turn



Catálogo Automotriz
Colombia Edición
2009

Catálogo de Aplicaciones Automotrices

Se ha hecho todo lo posible por que los datos presentados en este catálogo sean correctos. Sin embargo, no podemos asumir responsabilidad por posibles errores.



MOTOCICLETAS

AKT 115	1
Kawasaki Auteco KDX 125	1
Kawasaki Auteco KE 100	1
Kawasaki Auteco KE 125	1
Kawasaki Auteco KH 100	1
Kawasaki Auteco KH 125	1
Kawasaki Auteco KL 250	1
Kawasaki Auteco KMX 125	1
Kawasaki Auteco KV 100	1
Kawasaki Auteco XE 175	2
Honda C70	2
Honda C90	2
Honda CB 125	2
Honda CD100	2
Honda GL 145	2
Honda KLR 125	2
Honda Lead	2
Honda MB 100	2
Honda XL 100	2
Honda XL 125	2
Honda XL185	3
Honda XL250	3
Honda XL500	3
Suzuki Adres	3
Suzuki AX 100	3
Suzuki AX 115	3
Suzuki AX 125	3
Suzuki DR350	3
Suzuki DS80	3
Suzuki FR80	3
Suzuki GN125	3
Suzuki TR 125	3
Suzuki TS 100ER	4
Suzuki TS 100Z	4
Suzuki TS 125CN	4
Suzuki TS 125CR	4
Suzuki TS 125ER	4
Suzuki TS 125Z	4
Suzuki TS 185C	4
Suzuki TS185ER	4
Suzuki 185Z	4
Yamaha DR 250	4
Yamaha DT 100	5
Yamaha DT 125	5
Yamaha DT 175C	5
Yamaha DT 175E	5
Yamaha DT175K	5
Yamaha DT175Q	5
Yamaha DT200	5
Yamaha FS80	5
Yamaha GP125	5
Yamaha LB80	5
Yamaha HJ50	6
Yamaha RX115	6
Yamaha RX125	6
Yamaha RX135	6
Yamaha TS250	6
Yamaha V80	6
Yamaha XT200	6
Yamaha XT250	6
Yamaha XT500	6
Yamaha YB100	6

SECCIÓN AUTOMOTRIZ

Agrale	7
Aro Carpati	7
Asia Combi (Buseta)	8
Asia Cosmos - Aerojumbo (Bus)	8
Asia Hi Topic (VAN)	8
Asia Super Nova	9
Asia Towner (Mini Van)	9
Audi A3 - A4 A4 Quattro	10
Audi A6 - A6 Quattro	10
BMW 323i - 325i - 328i	10
BMW 528i - 540i	10
Chana	11
Chevrolet Alto	11

Chevrolet Astra	11
Chevrolet Aveo	12
Chevrolet Brigadier y Superbrigadier	12
Chevrolet B60 y C70	13
Chevrolet Cavalier	14
Chevrolet Celebrity	14
Chevrolet Chevette	14
Chevrolet Corsa	15
Chevrolet C10 (GMC)	15
Chevrolet Esteem	16
Chevrolet Grand Blazer - Cheyenne - Silverado (C-1500)	17
Chevrolet Gran Vitara	18
Chevrolet Jimny	18
Chevrolet Kodiak	18
Chevrolet LT500	20
Chevrolet LUV	20
Chevrolet LV-150	22
Chevrolet Mini Blazer	22
Chevrolet Monza	23
Chevrolet NHR	24
Chevrolet (ISUZU) NPR - NKR - NSR	24
Chevrolet Optra	25
Chevrolet Power - Taxi	25
Chevrolet P30 - C30	25
Chevrolet Rodeo	26
Chevrolet Samurai	26
Chevrolet Spark	27
Chevrolet Sprint	28
Chevrolet Super Carry	28
Chevrolet Swift Chevitaxi	29
Chevrolet Trooper	30
Chevrolet Vitara	32
Chevrolet Wagon	32
Chevrolet (ISUZU) WFR	33
Chevrolet Zafira	33
Chevrolet 580	33
Citroen Berlingo	34
Citroen Jumper	34
Citroen Xantia	34
Citroen Xsara	34
Daewoo Cielo - Espero - Lanos - Nubira - Leganza	35
Daewoo Damas	35
Daewoo Matiz	35
Daewoo Racer	36
Daewoo Tico	36
Daihatsu Applause	36
Daihatsu Charade	36
Daihatsu Charmant	37
Daihatsu Delta	37
Daihatsu Feroza	38
Daihatsu F 20	38
Daihatsu Rocky	39
Daihatsu Therius	39
Dodge Alpine	40
Dodge Caravan	40
Dodge CNT900 - P900	40
Dodge Dart Coronet	41
Dodge D100 RAM 1500	41
Dodge D300 - P300 - Serie 3500	42
Dodge D500 - D600 - D700	43
Dodge Neon	44
Dodge Power	45
Dodge RAM	45
Fiat Palio	45
Fiat - Premio - Tipo	45
Fiat Siena	45
Fiat 1	45
Fiat 131	46
Fiat 147	46
Fiat 673 - N - Camion	46
Ford Bronco	47
Ford Cargo 814	47
Ford Explorer	47
Ford Festiva	48
Ford Fiesta	49
Ford F100 - F150	49



INDICE



Ford F250 - E250 Econoline	51	Mazda Demio	85
Ford F350 - E350 Econoline	53	Mazda MPV	85
Ford F-600	55	Mazda MX6	86
Ford F800 y F900	56	Mazda T45 (Turbo)	86
Ford F - 7000	57	Mazda 121	86
Ford F - 8000	58	Mazda 323 - Allegro	87
Ford F - 9000	58	Mazda 6	88
Ford Lobo	58	Mazda 626 - Asahi - Matsuri	88
Ford Ranger	59	Mercedes Bus	89
Ford Taurus	59	Mercedes Bus OH1636	89
Foton Camion	59	Mercedes Busetas 814/914 - MB 140	89
Freigh Liner	60	Mercedes 413 Sprinter	90
Hafei	60	Mitsubishi Canter	90
Hino	60	Mitsubishi Galant	90
Honda Accord	61	Mitsubishi Lancer	91
Honda Civic	61	Mitsubishi L - 300, L - 200	92
Honda CRV	62	Mitsubishi Montero STD/V63000/Nativa	92
Honda Integra	62	Mitsubishi RP118	93
Honda Legend	62	Nissan Altima (1984 - 1986) (1300)	94
Honda Prelude	63	Nissan Bluebird	94
Hyundai Atos	63	Nissan Datsun 120Y	95
Hyundai Chorros (Buseta: 19 Pasajeros; Pick Up: 1.5 Ton.)	64	Nissan Junior	95
Hyundai Elantra - Tiburon	64	Nissan Micra	95
Hyundai Estelar	64	Nissan MT3000	95
Hyundai Excel - Scoupe - Accent	65	Nissan Pathfinder	96
Hyundai Gyro	66	Nissan Patrol	96
Hyundai HD65	66	Nissan Primera	97
Hyundai HD 72	66	Nissan Samurai	97
Hyundai H100 Grace	66	Nissan Sentra	98
Hyundai Mighty Turbo (Camion de 3.5 Ton.)	67	Nissan Sunny	98
Hyundai Pony	67	Nissan Terrano 2.7 TD	98
Hyundai Porter	67	Nissan Urvan	99
Hyundai Sonata	68	Nissan U41 - U41 4.5 Ton.	99
Hyundai Starex	68	Nissan Vanette Cabstar	99
Hyundai Verna	68	Nissan 175 y 200	100
International IHC1700 - 1703	68	Nissan 720	100
International R - 190 - HI	69	Pegaso (3188 - 1190) Camion	100
International 4300 - 4700 (Bus - Camion)	69	Peugeot 106	100
International 4900 - 7400	70	Peugeot 205	100
International 7600 - Firestar 5000	70	Peugeot 206	101
Iveco OM - 70	70	Peugeot 306	101
Iveco 3510	70	Peugeot 405	101
Iveco 4010	71	Renault Clio - Clio II - RSI - Laguna - Megane - Scenic	101
Iveco 4910	71	Renault Twingo	102
Iveco 5912	71	Renault 6 y 4	102
Jeep Cherokee - Gran Cherokee - Cherokee Sport	71	Renault 9	103
Jeep Jeepster, CJ5, CJ7, CJ8, Wrangler	72	Renault 12	103
Jeep Gran Wagoneer, Waggoner, Wagoneer Limited	74	Renault 18	104
Kenworth T300 - T600 - T800	74	Renault 19 - Citius - Symbol	104
Kia Besta 2.2	75	Renault 21 - Nevada	105
Kia Besta 2.7	76	SsangYong Motors Musso - Korando	105
Kia Carens	76	Seat Ibiza - Ritmo - Ronda - Malaga	105
Kia Carnival	76	Skoda Favorit - Felicia - Octavia	106
Kia Cerato	77	Subaru Legacy	106
Kia Ceres	77	Suzuki LJ80	106
Kia K3600 K3500	78	Suzuki SJ410	107
Kia Pregio 2.7 y 3.0	78	Tatta	107
Kia Pride	78	Toyota Burbuja	107
Kia Rio 1.5	79	Toyota Camry	108
Kia Sephia	79	Toyota Celica	108
Kia Sorento	79	Toyota Coaster Furgon	109
Kia Spectra	80	Toyota Corolla	109
Kia Sportage	80	Toyota Dina	110
Land Rover Santana - Defender	81	Toyota Hilux	110
Lada 2105 Taxi	81	Toyota Land Cruiser	111
Lada 2121 Campero	81	Toyota Master (Combi 10 Pasajeros)	112
Mack CV713 Granite	82	Toyota Prado	113
Mack CXV - CH Elite	82	Toyota Previa	113
Mack R600	82	Toroya RAV	113
Mack R600	83	Toyota Runner	113
Mack 7300	83	Toyota Tercel	114
Mazda Astina (2001)	83	Volkswagen Escarabajo	114
Mazda B1600 - B2000	83	Volkswagen Gol, Golf Vento, Polo	115
Mazda B2200 - B2600	84	Volkswagen Golf (1998) Brasil 1.8 cc	115
		Volkswagen Jetta	115

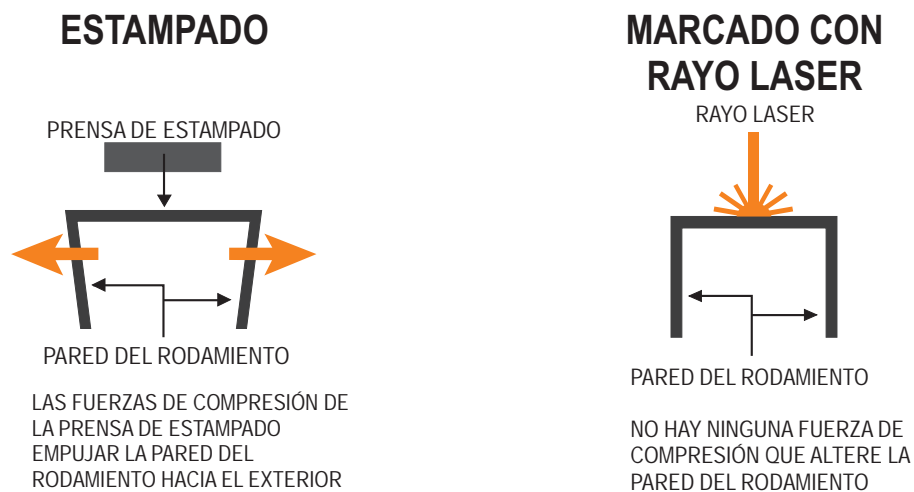


OTRAS APLICACIONES	116
Agrícola	116
Disco Arado Apolo - Nacional	116
Disco Arado Apolo - USA	116
Disco Arado - 290	116
Tractor Ford 5000	116
Tractor Massey Ferguson	116
MOTORES CUMMINS	117
MOTORES FUERA DE BORDA	117
Yamaha 40HP	117
Yamaha 75HP	117
Yamaha 200HP	117
TIMKEN BILBAO	118
PIEZAS PARA SERVICIO	119
Rodamientos de Rueda - Dos Hileras, Cilíndricos y Mazas	120
Rodamientos Sensor Pacs (ABS) y Unipac Plus (No.-ABS)	126
Soportes de Cardan	126
Guía de Referencia Rápida de Dimensiones	128
Juegos para servicio de Diferenciales y Transmisiones	
Para vehículos Pesados y Ligeros	129
Kits de Reparación para vehículos Pesados	130
Kits de reparación para Diferencial - Eaton	131
Kits de Reparación para Diferencial - Mack	138
Kits de Reparación para Diferencial - Spicer/Dana	140
Kits de Reparación para Caja Fuller T/M	142
Kits de Reparación para Caja Mack T/M	157
Kits de Reparación para Vehículos Ligeros y Medianos	160
Kits de Reparación para Diferencial	161
Kits de Reparación de Diferencial/Componentes	164
Kits de Reparación para Caja T/M	173
Retenes de Aceite	175
Retenes/Lista de Intercambiables	177
Procedimiento de Ajuste para Rodamientos de Rueda	179
ESPECIFICACIONES DE TORQUE PARA MAZAS Y RODAMIENTOS DE DOBLE HILERA PARA RUEDAS DELANTERAS	180
Componentes de los Sets TIMKEN	183

MARCACION LASER

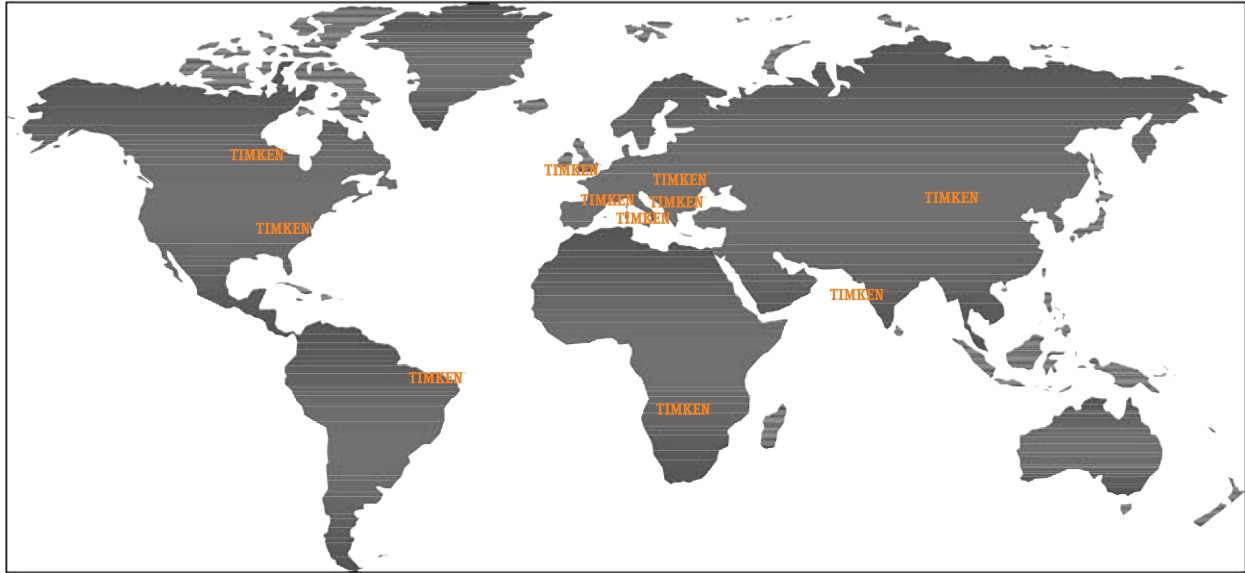
Actualmente **TIMKEN**[®] contra marca sus productos tanto de forma estampada en bajo relieve como por medio de rayo láser, las ventajas que tiene este segundo proceso son las siguientes:

- Reduce la deformación causada a los rodamientos en el proceso de estampado y posterior rectificado, con este procedimiento se reducen costos.
- Permite adaptar el producto más rápidamente según las especificaciones del cliente.
- Los ajustes necesarios para un nuevo número parte se logra en menos tiempo, alcanzando una optimización del proceso.



TIMKEN[®] utiliza los dos procesos de marcación en sus productos, se mantiene el estampado para rodamientos de gran tamaño y para los pequeños que son utilizados en ramos automotrices y aeroespaciales se utiliza láser.

PAISES DE ORIGEN



TIMKEN® es una empresa de calidad mundial, las auditorias de calidad que realiza de manera exacta en cada una de las plantas alrededor del mundo, son piezas centrales en la filosofía de mejora continua y son la clave para asegurar la confiabilidad de los productos desde y en cualquier lugar del planeta.

Los empleados de **TIMKEN®** se someten a una capacitación exhaustiva en muchas áreas, incluyendo la calidad. La capacitación en calidad es un proceso continuo, en el cual el conocimiento de los estándares de calidad y procedimientos de fabricación son analizados con regularidad.

TIMKEN® SE EXTIENDE HASTA:

Canadá
U.S.A.
Brasil
Inglaterra
Francia
Polonia
Rumania
Italia
Suráfrica
India
China

LA NUEVA COMPAÑÍA TIMKEN

Henry Timken (1831-1910) patentó los rodamientos de rodillos cónicos Timken en 1898 y por más de un siglo, la compañía Timken ha trabajado para asegurar que nuestros productos continúen evolucionando para cumplir con las necesidades de nuestros clientes.

The Timken Company, con sede central en Canton Ohio USA, es una empresa líder mundial en la fabricación de rodamientos de alta tecnología y aceros aleados de gran calidad. Hoy en día, la compañía TIMKEN® ofrece una gama de soluciones estratégicas para nuestros clientes, incluyendo los rodamientos contra la fricción, en donde se pueden encontrar rodamientos cónicos, rodamientos de agujas, rodamientos esféricos, rodamientos cilíndricos, rodamientos de bolas, chumaceras, partes de piezas para servicio, lubricadores, retenedores, herramientas de montaje y equipos de monitoreo. Todos estos productos tienen una cosa en común; su calidad y desempeño sin igual.

Tenemos más de 80 años de experiencia en la producción de acero para la fabricación de rodamientos y otras aplicaciones; actualmente la compañía tiene cuatro acerías en todo el mundo: La acería de Faircrest en Canton Ohio, es una de las acerías tecnológicamente más avanzadas, Harrison, Gambinus y Alloy Steel Europe.

Si un producto lleva la marca TIMKEN®, usted puede confiar que cumple con los estándares de calidad mundial, sin importar el tipo de producto o en que lugar del mundo ha sido fabricado.

Con más de 28.000 empleados al rededor del mundo, TIMKEN® cuenta con instalaciones en gran cantidad de países para satisfacer las necesidades globales de nuestros clientes:

- 10 Centros de ingeniería e investigación en Norteamérica, Europa y Asia.
- Más de 80 fábricas y 120 oficinas de ventas, centros de diseño y almacenes de distribución en 29 países de los cinco continentes.
- En el 2003 se finalizó el proceso de compra de The Torrington Company, con sus conocidas marcas Torrington, Fafnir y Nadella.

MOTOCICLETAS

AKT 115

Ubicación	Rodamiento TIMKEN No.	Rodamiento Otros No.
EMBRAGUE		
		6006Q5ZC3

KAWASAKI ATECO KDX 125

Ubicación	Rodamiento TIMKEN No.	Rodamiento Otros No.
RUEDAS		
Delantera	202PP	6202 2RS
Trasera	9104PP	6004 2RS
CIGUEÑAL		
	205	6205C3

KAWASAKI ATECO KE100

Ubicación	Rodamiento TIMKEN No.	Rodamiento Otros No.
RUEDAS		
Delantera	200PP	6200 2RS
Trasera	201PP	6201 2RS
CIGUEÑAL		
	204	6204C3
TRANSMISION		
	203	6203

KAWASAKI ATECO KE125

Ubicación	Rodamiento TIMKEN No.	Rodamiento Otros No.
RUEDAS		
Delantera	201PP	6201 2RS
	301PP	6301 2RS
CIGUEÑAL		
	204	6204C3
	304	6304C3

KAWASAKI ATECO KH100

Ubicación	Rodamiento TIMKEN No.	Rodamiento Otros No.
RUEDAS		
Delantera	201PP	6201 2RS
Trasera	301PP	6301 2RS
CIGUEÑAL		
	204	6204C3
TRANSMISION		
	203	6203

KAWASAKI ATECO KH 125

Ubicación	Rodamiento TIMKEN No.	Rodamiento Otros No.
RUEDAS		
Delantera	201PP	6201 2RS
	301PP	6301 2RS
Trasera	201PP	6201 2RS
	302PP	6302 2RS
CIGUEÑAL		
	204	6204C3
TRANSMISION		
	9104	6004

KAWASAKI ATECO KL250

Ubicación	Rodamiento TIMKEN No.	Rodamiento Otros No.
RUEDAS		
Delantera	301PP	6301 2RS
Trasera	202PP	6202 2RS
CIGUEÑAL		
	306	6306C3
		N207
TRANSMISION		
	9104	6004

KAWASAKI ATECO KMX 125

Ubicación	Rodamiento TIMKEN No.	Rodamiento Otros No.
RUEDAS		
Delantera	201PP	6201 2RSC3
	202PP	6202 2RSC3
Trasera	302PP	6302 2RS
CIGUEÑAL		
	205	6205C3
	305	6305C3

KAWASAKI ATECO KV100

Ubicación	Rodamiento TIMKEN No.	Rodamiento Otros No.
RUEDAS		
Delantera	200PP	6200 2RS
	300PP	6300 2RS
Trasera	201PP	6201 2RS
	301PP	6301 2RS
CIGUEÑAL		
	204	6204C3
TRANSMISION		
	203	6203

KAWASAKI AUTEKO XE175

Ubicación	Rodamiento TIMKEN No.	Rodamiento Otros No.
RUEDAS		
Delantera	301PP	6301 2RS
	201PP	6201 2RS
Trasera	202PP	6202 2RS
CIGUEÑAL		
	205	6205C3
	305	6305C3
TRANSMISION		
	9104	6004

HONDA C70

Ubicación	Rodamiento TIMKEN No.	Rodamiento Otros No.
RUEDAS		
Delantera	303PP	6303 2RS
Trasera	301PP	6301 2RS
CIGUEÑAL		
	304	6304C3
TRANSMISION		
	203	6203

HONDA C90

Ubicación	Rodamiento TIMKEN No.	Rodamiento Otros No.
RUEDAS		
Delantera	300PP	6300 2RS
Trasera	301PP	6301 2RS
CIGUEÑAL		
	304	6304C3
TRANSMISION		
	203	6203

HONDA CB 125

Ubicación	Rodamiento TIMKEN No.	Rodamiento Otros No.
RUEDAS		
Delantera	301PP	6301 2RS
	202PP	6202 2RS
	302PP	6302 2RS
CIGUEÑAL		
		63/28C3

HONDA CD100

Ubicación	Rodamiento TIMKEN No.	Rodamiento Otros No.
RUEDAS		
Delantera	301PP	6301 2RS
Trasera	301PP	6301 2RS
CIGUEÑAL		
	304	6304C3
TRANSMISION		
	203	6203

HONDA GL 145

Ubicación	Rodamiento TIMKEN No.	Rodamiento Otros No.
RUEDAS		
Delantera	301PP	6301 2RS
Trasera	302PP	6302 2RS
CIGUEÑAL		
		63/28

HONDA KLR 125

Ubicación	Rodamiento TIMKEN No.	Rodamiento Otros No.
RUEDAS		
Delantera	201PP	6201 2RS
	202PP	6202 2RS
Trasera	303PP	6303 2RS
DIRECCION		
		SAC2647-1(26X47X14)
		SAC3055-1(30X55X17)

HONDA LEAD

Ubicación	Rodamiento TIMKEN No.	Rodamiento Otros No.
RUEDAS		
Delantera	201KD	6201Z
CIGUEÑAL		
	9105	6005C3

HONDA MB100

Ubicación	Rodamiento TIMKEN No.	Rodamiento Otros No.
RUEDAS		
Delantera	301PP	6301 2RS
Trasera	301PP	6301 2RS
CIGUEÑAL		
	204	6204C3
		62/28C3
TRANSMISION		
	203	6203

HONDA XL100

Ubicación	Rodamiento TIMKEN No.	Rodamiento Otros No.
RUEDAS		
Delantera	301PP	6301 2RS
Trasera	301PP	6301 2RS
CIGUEÑAL		
		63/22C3

HONDA XL125

Ubicación	Rodamiento TIMKEN No.	Rodamiento Otros No.
RUEDAS		
Delantera	301PP	6301 2RS
Trasera	302PP	6302 2RS
CIGUEÑAL		
		63/28 C3

HONDA XL185

Ubicación	Rodamiento TIMKEN No.	Rodamiento Otros No.
RUEDAS		
Delantera	301PP	6301 2RS
Trasera	302PP	6302 2RS
CIGUEÑAL		
		63/28 C3

HONDA XL250

Ubicación	Rodamiento TIMKEN No.	Rodamiento Otros No.
RUEDAS		
Delantera	202PP	6202 2RS
Trasera	203PP	6203 2RS
	303PP	6303 2RS
CIGUEÑAL		
	306	6306C3

HONDA XL500

Ubicación	Rodamiento TIMKEN No.	Rodamiento Otros No.
RUEDAS		
Delantera	202PP	6202 2RS
Trasera	203PP	6203 2RS
	202PP	6202 2RS
CIGUEÑAL		
	302	6302 C3

SUZUKI ADRES

Ubicación	Rodamiento TIMKEN No.	Rodamiento Otros No.
RUEDAS		
Delantera	202PP	6202 2RS
CIGUEÑAL		
	201	6201C3

SUZUKI AX100

Ubicación	Rodamiento TIMKEN No.	Rodamiento Otros No.
RUEDAS		
Delantera	200PP	6200 2RS
	300PP	6300 2RS
Trasera	201PP	6201 2RS
	301PP	6301 2RS
CIGUEÑAL		
	205	6205C3
	304	6304C3
		30B60C3(30X62X10)
TRANSMISION		
	203PP	6203 2RS
	9104KD	6004Z
EMBRAGUE		
		6006Q5ZC3

SUZUKI AX115

Ubicación	Rodamiento TIMKEN No.	Rodamiento Otros No.
CIGUEÑAL		
		30B60C3(30X62X10)

SUZUKI AX 125

Ubicación	Rodamiento TIMKEN No.	Rodamiento Otros No.
RUEDAS		
Delantera	202PP	6202 2RS
Trasera	202KD	6202Z
CIGUEÑAL		
	304	6304C3
	205	6205C3

SUZUKI DR350

Ubicación	Rodamiento TIMKEN No.	Rodamiento Otros No.
RUEDAS		
Delantera	202	6202
Trasera	204	6204

SUZUKI DS80

Ubicación	Rodamiento TIMKEN No.	Rodamiento Otros No.
CIGUEÑAL		
	204	6204C3

SUZUKI FR80

Ubicación	Rodamiento TIMKEN No.	Rodamiento Otros No.
RUEDAS		
Delantera	202PP	6202 2RS
	300PP	6300 2RS
Trasera	301PP	6301 2RS
	201PP	6201 2RS
CIGUEÑAL		
	204	6204C3
	304	6304 C3
TRANSMISION		
	203	6203

SUZUKI GN125

Ubicación	Rodamiento TIMKEN No.	Rodamiento Otros No.
RUEDAS		
Delantera	202	6202
Trasera	204	6204
CIGUEÑAL		
		62/28

SUZUKI TR125

Ubicación	Rodamiento TIMKEN No.	Rodamiento Otros No.
RUEDAS		
Delantera	300PP	6300 2RS
Trasera	202PP	6202 2RS
	302PP	6302 2RS
CIGUEÑAL		
	205	6205C3
	304	6304C3
TRANSMISION		
	204	6204

SUZUKI TS100ER

Ubicación	Rodamiento TIMKEN No.	Rodamiento Otros No.
RUEDAS		
Delantera	201PP	6201 2RS
Trasera	202PP	6202 2RS
	302PP	6302 2RS
CIGUEÑAL		
	305	6305C3
	304	6304C3

SUZUKI TS100Z

Ubicación	Rodamiento TIMKEN No.	Rodamiento Otros No.
RUEDAS		
Delantera	201PP	6201 2RS
Trasera	202PP	6202 2RS
	302PP	6302 2RS
CIGUEÑAL		
	205	6205C3
	304	6304C3

SUZUKI TS125CN

Ubicación	Rodamiento TIMKEN No.	Rodamiento Otros No.
RUEDAS		
Delantera	201PP	6201 2RS
Trasera	302PP	6302 2RS
	202PP	6202 2RS
CIGUEÑAL		
	205	6205C3
	304	6304C3

SUZUKI TS125CR

Ubicación	Rodamiento TIMKEN No.	Rodamiento Otros No.
RUEDAS		
Delantera	201PP	6201 2RS
Trasera	302PP	6302 2RS
	202PP	6202 2RS
CIGUEÑAL		
	205	6205C3
	305	6305C3

SUZUKI TS125ER

Ubicación	Rodamiento TIMKEN No.	Rodamiento Otros No.
RUEDAS		
Delantera	201PP	6201 2RS
Trasera	202PP	6202 2RS
	302PP	6302 2RS
CIGUEÑAL		
	305	6305C3
	304	6304C3

SUZUKI TS125Z

Ubicación	Rodamiento TIMKEN No.	Rodamiento Otros No.
RUEDAS		
Delantera	201PP	6201 2RS
Trasera	302PP	6302 2RS
	202PP	6202 2RS
CIGUEÑAL		
	205	6205C3
	304	6304C3

SUZUKI TS185C

Ubicación	Rodamiento TIMKEN No.	Rodamiento Otros No.
RUEDAS		
Delantera	201PP	6201 2RS
Trasera	302PP	6302 2RS
	202PP	6202 2RS
CIGUEÑAL		
	305	6305C3
	304	6304C3

SUZUKI TS185ER

Ubicación	Rodamiento TIMKEN No.	Rodamiento Otros No.
RUEDAS		
Delantera	301PP	6301 2RS
Trasera	201PP	6201 2RS
	302PP	6302 2RS
CIGUEÑAL		
	305	6305C3
	304	6304C3

SUZUKI TS185Z

Ubicación	Rodamiento TIMKEN No.	Rodamiento Otros No.
RUEDAS		
Delantera	201PP	6201 2RS
Trasera	302PP	6302 2RS
	202PP	6202 2RS
CIGUEÑAL		
	305	6305C3
	304	6304C3

YAMAHA DR250

Ubicación	Rodamiento TIMKEN No.	Rodamiento Otros No.
RUEDAS		
Delantera	201PP	6201 2RS
Trasera	203PP	6203 2RS
CIGUEÑAL		
	306	6306C3
TRANSMISION		
	204	6204

YAMAHA DT100

Ubicación	Rodamiento TIMKEN No.	Rodamiento Otros No.
RUEDAS		
Delantera	301PP	6301 2RS
Trasera	302PP	6302 2RS
	202PP	6202 2RS
	301PP	6301 2RS
CIGUEÑAL		
	304	6304C3

YAMAHA DT125

Ubicación	Rodamiento TIMKEN No.	Rodamiento Otros No.
RUEDAS		
Delantera	301PP	6301 2RS
Trasera	202PP	6202 2RS
	302PP	6302 2RS
CIGUEÑAL		
	205	6205C3
	304	6304C3

YAMAHA DT175C

Ubicación	Rodamiento TIMKEN No.	Rodamiento Otros No.
RUEDAS		
Delantera	301PP	6301 2RS
Trasera	202PP	6202 2RS
	302PP	6302 2RS
CIGUEÑAL		
	205	6205C3
	304	6304C3

YAMAHA DT175E

Ubicación	Rodamiento TIMKEN No.	Rodamiento Otros No.
RUEDAS		
Delantera	301PP	6301 2RS
Trasera	202PP	6202 2RS
	302PP	6302 2RS
CIGUEÑAL		
	204	6204C3
	205	6205C3

YAMAHA DT175K

Ubicación	Rodamiento TIMKEN No.	Rodamiento Otros No.
RUEDAS		
Delantera	301PP	6301 2RS
Trasera	202KD	6202Z
	302PP	6302 2RS
CIGUEÑAL		
	205	6205C3
	304	6304C3

YAMAHA DT175Q

Ubicación	Rodamiento TIMKEN No.	Rodamiento Otros No.
RUEDAS		
Delantera	301PP	6301 2RS
Trasera	202PP	6202 2RS
	302PP	6302 2RS
CIGUEÑAL		
	205	6205C3
	304	6304C3

YAMAHA DT200

Ubicación	Rodamiento TIMKEN No.	Rodamiento Otros No.
RUEDAS		
Delantera	202PP	6202 2RS
Trasera	302PP	6302 2RS
	202PP	6202 2RS
CIGUEÑAL		
	305	6305C3

YAMAHA FS80

Ubicación	Rodamiento TIMKEN No.	Rodamiento Otros No.
RUEDAS		
Delantera	300PP	6300 2RS
Trasera	301PP	6301 2RS
CIGUEÑAL		
	304	6304C3

YAMAHA GP125

Ubicación	Rodamiento TIMKEN No.	Rodamiento Otros No.
RUEDAS		
Delantera	300PP	6300 2RS
	201PP	6201 2RS
Trasera	302PP	6302 2RS
CIGUEÑAL		
	205	6205C3
	304	6304C3
TRANSMISION		
	204	6204

YAMAHA LB80

Ubicación	Rodamiento TIMKEN No.	Rodamiento Otros No.
RUEDAS		
Delantera	300PP	6300 2RS
Trasera	301PP	6301 2RS
CIGUEÑAL		
	204	6204C3

YAMAHA HJ50

Ubicación	Rodamiento TIMKEN No.	Rodamiento Otros No.
RUEDAS		
Delantera	202PP	6202 2RS
Trasera	202PP	6202 2RS
CIGUEÑAL		
	203	6203C3
TRANSMISION		
	202	6202

YAMAHA RX115

Ubicación	Rodamiento TIMKEN No.	Rodamiento Otros No.
RUEDAS		
Delantera	202PP	6202 2RS
Trasera	301PP	6301 2RS
CIGUEÑAL		
	304	6304C3
	205	6205C3

YAMAHA RX125

Ubicación	Rodamiento TIMKEN No.	Rodamiento Otros No.
TRANSMISION		
	9104KD	6004Z

YAMAHA RX135

Ubicación	Rodamiento TIMKEN No.	Rodamiento Otros No.
RUEDAS		
Delantera	202PP	6202 2RS
Trasera	202PP	6202 2RS
CIGUEÑAL		
	304	6304C3
	205	6205C3
TRANSMISION		
	9104KD	6004Z

YAMAHA TS250

Ubicación	Rodamiento TIMKEN No.	Rodamiento Otros No.
RUEDAS		
Delantera	201PP	6201 2RS
Trasera	9101PP	6001 2RS
	302 PP	6302 2RS
CIGUEÑAL		
	305	6305C3
	306	6306C3
TRANSMISION		
	302	6302

YAMAHA V80

Ubicación	Rodamiento TIMKEN No.	Rodamiento Otros No.
RUEDAS		
Delantera	300PP	6300 2RS
Trasera	301PP	6301 2RS
CIGUEÑAL		
	205	6205C3
TRANSMISION		
	9104KD	6004Z

YAMAHA XT200

Ubicación	Rodamiento TIMKEN No.	Rodamiento Otros No.
RUEDAS		
Delantera	301PP	6301 2RS
Trasera	202PP	6202 2RS
CIGUEÑAL		
	306	6306C3
	303	6303C3
	202	6202C3

YAMAHA XT250

Ubicación	Rodamiento TIMKEN No.	Rodamiento Otros No.
RUEDAS		
Delantera	205PP	6205 2RS
Trasera	203PP	6203 2RS
CIGUEÑAL		
	306	6306C3
	305	6305C3
TRANSMISION		
	204	6204

YAMAHA XT500

Ubicación	Rodamiento TIMKEN No.	Rodamiento Otros No.
RUEDAS		
Delantera	202PP	6202 2RS
Trasera	203PP	6203 2RS
CIGUEÑAL		
	306	6306C3
	307	6307C3
TRANSMISION		
	203	6203

YAMAHA YB100

Ubicación	Rodamiento TIMKEN No.	Rodamiento Otros No.
RUEDAS		
Delantera	301PP	6301 2RS
Trasera	301PP	6301 2RS
CIGUEÑAL		
	304	6304C3
TRANSMISION		
	9104	6004

SECCIÓN AUTOMOTRIZ

AGRALE

Ubicación		Rodamiento TIMKEN No.	Rodamiento Otros No.	Datos del vehículo	Reten TIMKEN No.
RUEDAS					
Delantera	Interior	25590/22		MA 8.5 TCA - MA 6.0 TCA	
	Exterior	SET 252			
	Interior	3780/20 (Set 123)		Mod 02-05	
	Exterior	2780/20 (Set 229)		Mod 05	
Trasera	Interior	SET 103		MA 8.5 TCA - MA 6.0 TCA	
	Exterior	SET 201			
	Interior	Set 105		Mod 2002 - 2005	
	Exterior	Set 201		Mod 2002 - 2005	
DIFERENCIAL					
Speed	Trasero	HM807046/10		MA 8.5 TCA EJE MERITOR	
	Delantero	HM89448/10			
Propulsor/Eje	Corredizo	SET 328		Mod 03, 05	
Speed	Trasera	HM89446-10		MA 8.5 TCA	
	Izq./Der.	387AS/382S		EJE DANA	
	Delantero	55200/437		Mod 04	
	Trasero	HM804846/10 3984/20		Mod 04	
DIFERENCIAL					
Corona		Set 260 (25877/25821)		Mod 2002 - 2005	
Caja		2689/2631		Mod 2002 - 2005	
OTROS					
Volante		203PP	62032RS		
Punta del Cono			MU1305 TCM		
Embrague			F45535		
Porta Corona				Mod 04	
Alternador	Delantero		B17-126DD	Mod 03	
	Trasero		622012RS		
Splinder			T126 ó B2016	Mod 05	
Embrague			537166 ó F113475	Mod 03	
Caja		25581/20			
Cardan		HB88508			

ARO CARPATI

Ubicación		Rodamiento TIMKEN No.	Rodamiento Otros No.	Datos del vehículo	Reten TIMKEN No.
RUEDAS					
Delantera	Interior	30208			
	Exterior	30209			
Trasera	Interior	32209			
	Exterior	32209			
DIFERENCIAL					
Speed		32207			
Speed		32210			
Transferencia		30306			
CAJA					
Piloto		NJ304			
Volante		203PP	6203 2RS		
Speed Cabeza Piñón		30308			
Speed Cola Piñón		32306			

ASIA COMBI (BUSETA)

Ubicación		Rodamiento TIMKEN No.	Rodamiento Otros No.	Datos del vehículo	Reten TIMKEN No.
RUEDAS					
Delantera	Interior	32209M			
	Exterior	32207M			
Trasera	Interior	30213M			
	Exterior	33012			
DIFERENCIAL					
Speed	Cabeza Piñon	32206		Mod 95 en Adelante	
	Cola Piñon	32207		Mod 95 en Adelante	
Corona	Izq/der	30308			
Corona		28985/20			
CAJA					
Caja		30207			
Caja		308PPG	63082RSNR		
OTROS					
Arranque		9105PP	6005 2RS		
Alternador		9103PP	6003 2RS		
		200PP	6200 2RS		
		305PP	6305 2RS		
Volante			B19Z - 16		
Caja Auxiliar			25R-3324		
Embrague (collarín)		613009	55TMK804		
Volante		9105PP	6005-2RS		
Cardan		9107PP	6007-2RS		
Bomba de agua		202PP	6202-2RS		
Speed Cabeza Piñón		30306		Hasta Mod 95	
Speed Cola Piñón		30307		Hasta Mod 95	

ASIA COSMOS - AEROJUMBO (BUS)

Ubicación		Rodamiento TIMKEN No.	Rodamiento Otros No.	Datos del vehículo	Reten TIMKEN No.
RUEDAS					
Delantera	Interior	30310			
	Exterior	30307M			
Trasera	Interior	32215			
	Exterior	32213			
DIFERENCIAL					
Speed	Cabeza piñon	30311			
	Cola piñon	30310			
Corona	Izquierda Derecha	32214			
CAJA					
Tren fijo trasero			NUPK-309		
Eje de toma			NUPK-310		
Tren fijo delantero			NUPK-308		
OTROS					
Embrague (collarín)		613013	SF-1135-2E		

ASIA HI TOPIC (VAN)

Ubicación		Rodamiento TIMKEN No.	Rodamiento Otros No.	Datos del vehículo	Reten TIMKEN No.
RUEDAS					
Delantera	Interior	SET 5		Asia Topic 725	
	Exterior	30205M			
Trasera	Interior	30208M		Mod 2000	
	Exterior	SET 10			
DIFERENCIAL					
Speed	Cabeza piñon	32307			
	Cola piñon	30306M			
Corona	Izquierda	32210			
	Derecha	30208M			

ASIA HI TOPIC (VAN)

Ubicación	Rodamiento TIMKEN No.	Rodamiento Otros No.	Datos del vehículo	Reten TIMKEN No.
CAJA				
Tren fijo		5205NR	Asia	
Toma de fuerza	307KDD	6307ZZ		
Eje de toma		63/32		
Piñon tren fijo		62/28	Asia Topic 725	
Eje deslizante		K20.30.18.5		
Eje deslizante		63/28LLU		
Tren fijo	304PP	6304-2RS		
		025-SAC3 (25X52X18)		
Caja	208PPG	62082RSNR		
		6308/32 2RSNR		
OTROS				
Embrague (collarín)	613008	55TMK804X	Asia Topic 725	
Caja de dirección		6003-18mm		
Polea tensora		JPU58-32		
Volante		B19Z-16C3		
Alternador	303PP	6303-2RS		
	200PP	6200-2RS		
Arranque	303KDD	6303ZZ		
	202KDD	6202ZZ		
Splinder		TAG21-1A		
Dirección		18BSW03		

ASIA SUPER NOVA

Ubicación	Rodamiento TIMKEN No.	Rodamiento Otros No.	Datos del vehículo	Reten TIMKEN No.
RUEDAS				
Delantera	TKR8042			
Trasera	TKR2220			

ASIA TOWNER (MINI VAN)

Ubicación	Rodamiento TIMKEN No.	Rodamiento Otros No.	Datos del vehículo	Reten TIMKEN No.
RUEDAS				
Delantera	Interior	32005X		
	Exterior	30203		
	Interior	30208		
Trasera	Interior	306PP	6306-2RS	
	Exterior			
DIFERENCIAL				
Speed	Cabeza piñon	30305M		
	Cola piñon	30304		
Corona	izq. / der.	32007XM		
Speed	Cabeza piñon	HM801346/HM801310		
	Cola piñon	M88046/M88010		
Corona	izq. / der.	SET 230		
Corona	izq. / der.	28580/28521		
OTROS				
Caja de dirección		6003-18mm		
		AXK1104 ó 18BSW03		
Embrague (collarín)		FCR44.29.3 ó RCT2825A		
Tren Fijo	303KDD	6303ZZ		
Caja	304PPG	63042RSNR		
	200PP	62002RS		

AUDI A3 - A4 - A4 Quattro

Ubicación		Rodamiento TIMKEN No.	Rodamiento Otros No.	Datos del vehículo	Reten TIMKEN No.
RUEDAS					
Delantera		510019		A3 - A4 - A4 Quattro Mod 97-02	
Trasera	Interior	SET 8			
	Exterior	SET 2			
		510019		A4 Quattro Mod 97-02	
DIFERENCIAL					
Corona	Izquierda	SET 318		A3 - A4 - A4 Quattro Mod 90 - 02	
	Derecha	SET 45			
Cabeza Piñón		HM801346X/HM801310			
Cola Piñón		SET 63			

AUDI A6 - A6 Quattro

Ubicación		Rodamiento TIMKEN No.	Rodamiento Otros No.	Datos del vehículo	Reten TIMKEN No.
RUEDAS					
Delantera		510020		A6 - A6 Quattro Mod 95-02	
Trasera		510020		A6 Quattro Mod 98-02	
		512187		A6 Mod 98-02	
DIFERENCIAL					
Corona	Izquierda	SET 318		A6 Mod 95-02	
	Derecha	SET 45			
Cabeza Piñón		HM801346X/HM801310		A6 Mod 90-02	
Cola Piñón		SET 63			

BMW 323I - 325I - 328I

Ubicación		Rodamiento TIMKEN No.	Rodamiento Otros No.	Datos del vehículo	Reten TIMKEN No.
RUEDAS					
Delanteras		513125		Frenos con ABS Mod 92-01	
Traseras		513106		Mod 87 - 03	
DIFERENCIAL					
Corona	Izquierda	SET 45		Serie 328i -323i	
	Derecha	SET 45			
Cabeza Piñón		SET 63		Mod 91 - 02	
Cola Piñón		SET 309		Mod 91 - 02	

BMW 528I - 540I

Ubicación		Rodamiento TIMKEN No.	Rodamiento Otros No.	Datos del vehículo	Reten TIMKEN No.
RUEDAS					
Delanteras		HA 593427		Mod 97 - 00	
Traseras		513180			
DIFERENCIAL					
Corona	Izquierda	LM503349A/10		Mod 97 - 00	
	Derecha	LM503349A/10			
Cabeza Piñón		SET 83		Mod 97 - 00	
Cola Piñón		HM89448/10			

CHANA

Ubicación	Rodamiento TIMKEN No.	Rodamiento Otros No.	Datos del vehículo	Reten TIMKEN No.
RUEDAS				
Delanteras		DAC2858		
Traseras		6207 2RS		
DIFERENCIAL				
Eje Principal	206KDG	6206ZNR		
Contraeje Delantero		62/28NR		
Contraeje Trasero		63/28LLNR		
CAJA				
Caja	304PP	6304 2RS		
	305PP	6305 2RS		
		62/28 2RS		
OTROS				
Embrague		RCTS338SA1		

CHEVROLET ALTO

Ubicación	Rodamiento TIMKEN No.	Rodamiento Otros No.	Datos del vehículo	Reten TIMKEN No.
RUEDAS				
Delanteras	Interior	9107PP	6007LLUC3	
	Exterior	9107PP	6007LLUC3	
			DAC3562W	
Traseras	Interior	205PP	6205LLUC3	
	Exterior	204PP	F45086 ó 6204LLUC3	
			DAC2552W ó Fc12180 ó 25BWD01E-18	
DIFERENCIAL DEL.				
Cabeza Piñon	30205			
Cola Piñon	30304			
DIFERENCIAL TRAS.				
	SET 268			
Cabeza Piñon		30304C		
Cola Piñon		30305C		
CAJA				
Corredizo	32004			
Eje de entrada	33005			
Caja			B20-141C3 (20x62x16)	
	207		6207	
	9107		6007	
			B22-27C3 (22x52x15)	
OTROS				
Embrague		RCT283SA1		
		FCR44-36-1		
		Sf0820 ó RCT4075 -1S		
Eje embrague	9101PP	6001LLU		
Volante	202PP	6202 2RS		
Polea Tensora		JPU52 128JF434 ó PU205226RR9XY		
		JPU42 002A03 ó PU214227RR9XY1		
		JPU42 004A3 ó PU214227RR1X		
		NEP006B6		

CHEVROLET ASTRA

Ubicación	Rodamiento TIMKEN No.	Rodamiento Otros No.	Datos del vehículo	Reten TIMKEN No.
OTROS				
Polea Dentada		F224964		
		F232488		
		F234394 (59X22X20)		

CHEVROLET AVEO

Ubicación	Rodamiento TIMKEN No.	Rodamiento Otros No.	Datos del vehículo	Reten TIMKEN No.
RUEDAS				
Delantera		DT255237		
Trasera		MAZA 4 PERNOS (25x126x76)		
OTROS				
Volante	202PP	6202 2RS		

CHEVROLET BRIGADIER Y SUPERBRIGADIER

Ubicación	Rodamiento TIMKEN No.	Rodamiento Otros No.	Datos del vehículo	Reten TIMKEN No.		
RUEDAS						
Delantera	Interior	SET 412	Brigadier	370012		
	Exterior	45282/45220				
	Interior	SET 423	Súper Brigadier	370048A o 370001		
	Exterior	SET 424				
Trasera	Interior	SET 403	Reten Brigadier Reten Súper Brigadier	370021A o 370005 370003A		
	Exterior	SET 401				
DIFERENCIAL						
Speed	Cabeza Piñon	72218C/72487	Eaton, eje trasero delantero DS380 - DP308P - DP308 DS380P - DT380 - DT380P Kit No. DRK-193 38000lbs	475012N 475003N		
	Cola piñon	72200C/72487				
Piloto		MUSB1307UM				
Flecha de entrada	JH307749/JH307710					
Flecha de	Interna	34274/34492A				
Salida	Externa	MA1209EL			MA1209EL	
Corona	Izquierda	SET 68				
	Derecha	SET 79				
Speed	Cabeza Piñon	72218C/72487			Eaton, eje trasero delantero DS380 - DS308P - DP400 DP400P - DT400 - DT 400P Kit No. DRK-193A 38000 y 40000lbs	475012N 475003N
	Cola piñon	72200C/72487				
Piloto		MUSB1307UM				
Flecha de entrada	JH307749/JH307710					
Flecha de salida	Interna	34274/34492A				
	Externa	MA1209EL	MA1209EL			
Corona	Izquierda	SET 68				
	Derecha	SET 425				
Speed	Cabeza Piñon	72218C/72487	Eaton, eje trasero delantero DP381 - DP381P - DT381P DP401P - DT401P - DP402 DP402P - DT402 - DT402P Kit No. DRK-207 38000, 40000, 46000lbs	475012N 475003N		
	Cola piñon	HM807049/HM807010				
Piloto		MUSB1307UM				
Flecha de entrada	3979/JM511910					
Flecha de salida	Interna	29675/29620				
	Externa	MA1209EL			MA1209EL	
Corona	Izquierda	SET 68				
	Derecha	SET 79				
Speed	Cabeza Piñon	SET 304			Eaton, eje trasero delantero DP461P - DD461P - DT461P Kit No. DRK-211F 46000lbs	415164N 475012N
	Cola piñon	SET 304				
Speed	Piñon del.		MU1309CV			
			MUSB1308UM			
Flecha de entrada	JM511946/JM511910					
Flecha de	Interna	33275/33472				
Salida	Externa		MA1211EL			
Corona	Izquierda	SET 281				
	Derecha	68462/68712				
Speed	Cabeza Piñon	78215C/78551	Eaton, eje trasero trasero RP461 - RT461P - RD461 RP485 - RT485 Kit No. DRK-219R 46000 y 48000lbs	712937		
	Cola piñon	SET 304				
Piloto		MUB1308UM				
Corona	Izquierda	68462/68712				
	Derecha	SET 281				
CAJA Ver la sección kits de reparación para transmisión						
MODELO DE LACAJA	No. De velocidades	Referirse al kit No.				
Fuller RT14715	TRK-2034					
Fuller RT14615	TRK-207					
Fuller RT15715	TRK-2034					
Fuller RT11609A	TRK-203					

CHEVROLET BRIGADIER Y SUPERBRIGADIER

Ubicación	Rodamiento TIMKEN No.	Rodamiento Otros No.	Datos del vehículo	Reten TIMKEN No.
OTROS				
Moto ventilador	SET 39			
Soporte de cardan	HB88512AHD/ASHD			
Embrague (collarín)		12256		
Volante	306PP	6306-2RS		
Splinder	T1760 assy 90010			
Splinder	T208			
Ventilador		W-5207		
	Set 5 (48548/10)			
Caja balinera Motor		699ZZ		
Canastillas Sin Fin	HK1010	HK1010		
Balinera Sin Fin	203PP	62032RS		
Volante	9100PP	60002RRS		
Alternador	203PP	62032RS		
	202PP	62022RS		
Embrague		RCT5285A		
Cruceta	334			

CHEVROLET B60 Y C70

Ubicación	Rodamiento TIMKEN No.	Rodamiento Otros No.	Datos del vehículo	Reten TIMKEN No.
RUEDAS				
Delantera	Interior	SET 410		8976S
	Exterior	SET 350		370145A
Traseras	Interior	SET 411		370024A
	Exterior	SET 408		
DIFERENCIAL TRASERO				
Speed	Cabeza Piñon	72200C/ 72487	Eaton 21065T	9773R
	Cola Piñon	SET 78		
Piloto		MUS1307UM		
Corona	der..	SET 68		
	lqz..	SET 79		
CAJA Ver la sección kits de repartición para transmisión				
Tren dijo tras.		5CE2816		
Eje principal del.		N3096		
Eje principal del.	211KDG	6211ZNR		
Eje principal tras.	N309L			
Eje principal piloto		SRA5304		
Eje principal	J361644	J-361644		
Contraeje tras.	N309L			
Contraeje del.	FA35688	FA35688		
Tren fijo del. Masa		M-28161		
Agujas propulsor interno		SRA-5304		
OTROS				
Embrague (collarín)	2255-18	N1171		
	613008	TK52-Z	Gasolina	
	2005T	2005-T	Diesel	
Splinder	T126			
Bajo electrónico	200KDG	6200ZNR		
Caja dirección	1780/1720	1780/20		
Cardan	HB88508	5666686/93		
Alternador	203PP	6203-2RS		
Moto ventilador	202KDD	6202-ZZ		
Volante	205KDD	6205ZZ		
Cruceta cardam		351		
Cruceta dirección		861		
Cruceta media y trasera		894	C70 Diesel	
Cruceta delantera		895	C70 Diesel	
Bomba de agua		WK2587	C70	
Balinera reversa		F84003		

CHEVROLET CAVALIER

Ubicación	Rodamiento TIMKEN No.	Rodamiento Otros No.	Datos del vehículo	Reten TIMKEN No.
RUEDAS				
Delanteras	513017K		Mod 84-00	
	513004K		Mod 82-84	
Traseras	512001		Mod 91-00 Frenos ABS	
	513012		Mod 80-91 Sin frenos ABS	
Embrague (collarín)	619005	61TKB3001	Hidráulico	
Polea Dentada		F234394(59x22x20)		

CHEVROLET CELEBRITY

Ubicación	Rodamiento TIMKEN No.	Rodamiento Otros No.	Datos del vehículo	Reten TIMKEN No.
RUEDAS				
Delanteras	513016K		Mod 83-91 Frenos JA8, JA2, JA3	
	513011K		Mod 82-89 Frenos JA1, J41, JA4, JA6, JA8	
Traseras	513018		Mod 85-91 JA8	
	513003		Mod 83-89 JA1,JA4, JA6, J41	
				Mod 83-84 JA8
Embrague		F45458.1 ó T38-S		

CHEVROLET CHEVETTE

Ubicación	Rodamiento TIMKEN No.	Rodamiento Otros No.	Datos del vehículo	Reten TIMKEN No.
RUEDAS				
Delanteras	Interior	SET 4		223820
	Exterior	SET 1		
Traseras	SET 9		Eje Dana 44	2146
		F45086	Importado de Brasil	
DIFERENCIAL TRAS				
Speed	Cabeza Piñon	SET 310		2440
	Cola Piñon	SET 308	Dana 26 1.6Lts	224520
Corona	Izq/der	SET 268		
Speed	Cabeza Piñon	SET 63		
	Cola Piñon	SET 308	1.4Lts	224520
Corona	Izq/der	SET 60		
CAJA				
Eje de entrada	205KDG	6205ZNR		
Eje de salida del.		476-12/15		
Eje de salida tras.	206KDG	6206ZNR		
Eje intermedio tras.	206KDG	6206ZNR		
Eje intermedio del.		CSN1412		
Eje Motriz	HK1512	HK-1512		
Toma		C-1110-Q		
Caja		MU1205TM		
Tren fijo		BCE2012		
Tren fijo		RN4762x12.7		
Semieje		F45086		
OTROS				
Volante	HK1512	HK-1512		
Cardan		6004-2RA/21.5		
Embrague (collarín)	614018	F45458		
Sinfín dirección	HK2016	HK-2016		
Dirección		F44348 Y F44349		
Alternador del.	203PP	6203-2RS ó F45713		
Alternador tras.	201PP	6201-2RS		
Bomba de agua		F45415		
Polea Tensora		F44818		

CHEVROLET CHEVETTE

Ubicación	TIMKEN No.	Rodamiento Otros No.	Datos del vehículo	Reten TIMKEN No.
OTROS				
Sinfín dirección	HK2016	HK-2016		
Bomba de agua		Ba4437 ó W2468		
Caja de dirección		F80561		
Columna dirección		F45601		
Dirección		633117		
Polea tensora		362063A		

CHEVROLET CORSA

Ubicación	Rodamiento TIMKEN No.	Rodamiento Otros No.	Datos del vehículo	Reten TIMKEN No.
RUEDAS				
Delantera	TKR8622			
		F-110487		
		BAHB636114		
	(34x67x37) TKR8748	F553648 ó 803775 ó 34BWD10	Evolution	
Trasera	Interior	SET 8		
	Exterior	SET 1		
		FC40650	Evolution	
CAJA F15				
Porta Corona	32007XM			
Eje primario		E81815		
Eje secundario		F9497410		
Eje Secundario del.		F213070-4		
Pñon de 3rs y 4 ta		F222613		
Pñon de 5ta		F218769		
Caja		TM305A12C620	Evolution	
		6203A5ZC64	Evolution	
		513286C	Evolution	
Caja Motriz		SC05C26CS2A (20x60x17)	Evolution	
OTROS				
Embrague (collarín)		VKC-2215		
		F206071.6		
Suspensión		F110488		
Dirección	HK2016	F110488		
		10BSW03 (10x30x8)	Evolution	
Moto Ventilador		DF0863LLACS		
		40BD49T12W		
Propulsor		TM5C06A10LLU		
Suspensión Delantera		F941636C		
Alternador		28TM02ACG20-01		
		F210154-1 (10x16x12) ó 622012RS		
Polea Loca		JPU65.36		
		NEP65.022B-1	Evolution	
Polea Tensora		JPU65.32+JF37		
		F232482 (59x22x33)	Evolution	
Polea Dentada		F232482 ó F224134 ó F211879	Evolution	
Alternador	303PP	6303 2RS	Evolution	
		B12-57T1 (12x22x33)	Evolution	
Embrague		F598102	Evolution	

CHEVROLET C10 (GMC)

Ubicación	Rodamiento TIMKEN No.	Rodamiento Otros No.	Datos del vehículo	Reten TIMKEN No.
RUEDAS				
Delantera	Interna	SET 5	4x2 Mod 92-00 80-86	4739
	Exterior	SET 3		
	Interna	SET 6	4x2 Mod 81-86	8871
	Exterior	SET 3		
	Interna	SET 38	4x4	471271
	Exterior	SET 45		

CHEVROLET C10 (GMC)

Ubicación		Rodamiento TIMKEN No.	Rodamiento Otros No.	Datos del vehículo	Reten TIMKEN No.
RUEDAS					
Trasera		6408	R1559TV		450067
		SET 10		Eje Dana	
DIFERENCIAL DELANTERO					
Speed	Cabeza piñon	SET 328		Corona de 8.5" 10 pernos Mod 77-91 kit No. DRK-321	8622
	Cola piñon	SET 63			
Corona	Der/izq	SET 69			
DIFERENCIAL TRASERO					
Speed	Cabeza piñon	SET 312		Corona de 8.5" 10 pernos Mod 76-91 kit No. DRK-321	
	Cola piñon	SET 63			
Corona	Der/izq	SET 36			
Speed	Cabeza piñon	SET 328		Corona de 8.5" 10 pernos Mod 76-96 kit No. DRK-321	
	Cola piñon	SET 63			
Corona	Der/izq	SET 69			
CAJA Ver la sección kits de repartición para transmisión					
Eje principal del.			M1305TV		
Eje principal tras.		5707	8835-5	Spicer	
Eje secundario tras.		307KDG	6307ZNR		
Speed piloto			MUB5204UM		
Tren fijo tras.		5707	R1563TAV		
Contra eje			N-1211-L.		
Tren fijo tras.		308KDG	6308ZNR		
Corredizo		308KDG	6308ZNR		
Eje de toma			N-1211-L.		
OTROS					
Embrague (collarín)		614018	CB1430C	Mod 80-89 embrague de cable	
		CC1705C	CC1705C	Mod 80-89 embrague de cable	
Dirección		8537	5666683/566683		
Soportes de Cardan		HB88107A		Spicer 1280, 1310, 1330: 1.3780"	
		HB88508A		Spicer 1410,1550: 1.5748"	
Alternador	Delantero	203PP	6203-2RS		
	Trasero	MNJ471S	BA607		
Volante		203KDD	6203ZZ		
Cruceta			492		
Bomba de aceite		HK1712			
Bomba de aceite			F44170		
Bomba de agua			F44018		
Eje piloto embrague		202KDD	6202 ZZ		
Dirección hidráulica			F28619		
Eje diferencial			F45087		

CHEVROLET ESTEEM

Ubicación		Rodamiento TIMKEN No.	Rodamiento Otros No.	Datos del vehículo	Reten TIMKEN No.
RUEDAS					
Delantera	Interior	510001	45BWD03CA101 DAC4072W-3CS35		710394
	Exterior				713093
Trasera			HUB 144-3		
OTROS					
Polea tensora			NEP51-002B-6		
Eje piloto de embrague motor		200PP	6200 2RS	1.3 Lts	
Eje piloto de embrague motor		9102PP	6002 2RS	1.6 Lts	
Caja motor			B22-27	1.3 Lts	
Porta corona		9107	6007LLU		
Embrague			FCR50.42.4	1.3 Lts	
Embrague			FCR50.30.14	1.6 Lts	
Embrague (collarín)			FCR-50-35-6/5K	1.3 Lts	
Volante		200PP	62002RS		

CHEVROLET GRAN BLAZER - CHEYENNE - SILVERADO (C-1500)

Ubicación		Rodamiento TIMKEN No.	Rodamiento Otros No.	Datos del vehículo	Reten TIMKEN No.
RUEDAS					
Delantera 4x2	Interior	SET 5		Mod 92-00	4739 o 8871
	Exterior	SET 3			
Delantera 4x4	Derecha	SP550300		Mod 95-99	
	Izquierda	SP550301		Frenos ABS	
		515001	JRM55049	Mod 92-94	710106
	Interior	SET 82		Mod 77 - 91	471271
	Exterior	SET 45			
	Trasera	Interior	SET 37		Mod hasta 77
Exterior		SET 45			
		R1561TV	R1561TV	Corona de 9.5" 92-00	710105
		513067		Corona de 8.5" 92-00	4762N
		6408	R1559TV	Corona de 8.5" hasta 92	8835S
		SET 10		Eje Dana	
Interior		395C5/394C5		CHEYENE	
Exterior		387A/382		CHEYENE	
DIFERENCIAL					
Speed	Cabeza Piñon	SET 328		Eje Delantero	
	Cola Piñon	SET 63		Corona de 8.25" kit No. 321A	
Corona	Izq/der.	SET 69		Corona de 8.5" kit No. 321	
CAJA Ver la sección kits de repartición para transmisión					
OTROS					
Embrague (collarín)		614018	CB1430C ó c1705C		
Dirección		8537	8537		
Cardan		HB88107A			
Alternador delantero		203PP	6203-2RS		
Alternador Trasero		MNJ471S	MNJ641		
Moto ventilador		203PP	6203-2RS		
Aire Acondicionado			40BD49T12 (40x62x21)	SILVERADO	
Portacorona		387AS/382A			
Piloto			R1581TV	CHEYENE	
Cruceta			354		
DIFERENCIAL					
Speed	Cabeza piñon	Set 328 (802048/11)		CHEYENE	
	Cola piñon	Set 83 (803149/10)		CHEYENE	
Corona Izq./Der.		Set 76 (387AS/382A)		CHEYENE	
CAJA					
Aire Acondicionado			40BD49T12(40x62x20.5)	CHEYENE	
Alternador delantero		201PP	6201 2RS	CHEYENE	
Alternador trasero		301PP	6301 2RS	CHEYENE	
Alternador		303PP	6303 2RS	CHEYENE	

CHEVROLET GRAN VITARA

Ubicación		Rodamiento TIMKEN No.	Rodamiento Otros No.	Datos del vehículo	Reten TIMKEN No.
RUEDAS					
Delantera			45DWK03E-Y-2CP		
Trasera			DG4080 (40X80X23)		
CAJA					
Caja			BBIB630374 _(30X65X21)		
Transmisión manual		306KDG	6306ZNR		
Caja			63/28ZNR		
Caja		305	6305		
Caja		304	6304		
OTROS					
Polea tensora		9110PP	6010 2RS		
Ventilador			30BD219 (30x47x18)		
Aire acondicionado			38BD5417 (38x54x17)		
Embrague			FCR 50-41-3		
Embrague			RCT3565A8		

CHEVROLET JIMNY

Ubicación		Rodamiento TIMKEN No.	Rodamiento Otros No.	Datos del vehículo	Reten TIMKEN No.
RUEDAS					
Delanteras	Interior	LM300849/11			
	Exterior	LM300849/11			
			DAC4168WC523		
Traseras			DG357222		
DIFERENCIAL DEL.					
Cabeza Piñon			30306CA		
Cola Piñon			30305C		
Corona izq/der		LM300849/11			
DIFERENCIAL TRAS.					
Cabeza Piñon		30307X			
Cola Piñon			30306CA		
OTROS					
Embrague			FCR50-3014 RCTS338SA4		
			B20-141C3 (20X62X16)		
Polea tensora			JPU58-003B-3 NEP51-002B-6	(84-88 y 93-98) (95-97)	
Separador Rueda Trasera			CO14		

CHEVROLET KODIAK

Ubicación		Rodamiento TIMKEN No.	Rodamiento Otros No.	Datos del vehículo	Reten TIMKEN No.
RUEDAS					
Delantera	Interior	JF7049A/JF7010		Mod 97-98 12000lbs	370112A
	Exterior	JM205149/JM205110			
	Interior	JF7049A/JF7010		Mod 92-96 12000lbs	370211A
	Exterior	33208			
	Interior	JM205149/JM205110		Mod 90-97 8000lbs	370199A
	Exterior	32207M			
	Interior	JF7049A/JF7010		Mod 90-97 14500lbs	370212A
	Exterior	JM205149/JM205110			
	Interior	33212		Mod 2000 Diesel	
	Exterior	33208			
Trasera	Interior	SET 403		Mod 90-97 Diesel	370003A
	Exterior	SET 401			
	Interior	SET 411		91-96 Gasolina	370024A
	Exterior	SET 408			

CHEVROLET KODIAK

Ubicación		Rodamiento TIMKEN No.	Rodamiento Otros No.	Datos del vehículo	Reten TIMKEN No.
DIFERENCIAL TRASERO					
Speed	Cabeza Piñon	72200C/72487		Eje Eaton 21065T	
	Cola piñon	SET 78			
Piloto		MUS1307UM	MUS1307		
Corona	Izquierda	SET 79			
	Derecha	SET 68			
Speed	Cabeza Piñon	78215C/78551			Eje Eaton 23070T y 23070P Kit No. DRK-408
	Cola piñon	SET 304			
Piloto			MUB5207UM		
Corona	Izquierda	SET 79			
	Derecha	SET 68			
Speed	Cabeza Piñon	SET 78		Eje Eaton 17201, 17221, 18221, 22221 Kit No. DRK-1	
	Cola piñon	SET 78			
Piloto			MUSB1307UM		
Corona	Izquierda	SET 79			
	Derecha	SET 68			
CAJA Ver la sección kits de reparación para transmisión					
MODELO DE LACAJA		No. De velocidades	Referirse al kit No.		
Fuller FS-6305A		5	TRK-7035		
CAJA					
Propulsor		SET 408	M804049		
Eje principal del.		211KDG	6211ZNR		
Eje secundario		310KDG	6310ZNR		
Eje transferencia		308KDG	6308ZNR		
Corredizo tras.		213KDG	6213ZNR		
Tren fijo masa			M-1208E		
Piñon loco		J322064	95532		
Motriz interno			Q-513	Agujas	
Piñon loco			MUS 7307		
Piloto		MU5207UM	MU5207UM		
Eje de salida		SET 54			
Punta desplazable (Cono)		31594 / 31520			
Eje desplazable		SET 410			
Tren fijo delantero		25590/22			
Tren fijo trasero		SET 406			
OTROS					
Splinder		HM801346/HM801310			
Embrague (collarín)		2135	906		
			A4410		
Polea tensora		202KDD	6202 ZZ		
Soporte de cardan		HB88508		12 Ton	
		HB88107A			
Alternador		305KDD	6305 ZZ		
Moto ventilador		SET 39			
		JRM3968XD/JR3939			
Volante		305PP	6305 2RS		
Cruceta			334	Gasolina	
Cruceta			476	Diesel	
Bomba de Agua			W9R128		
Caja		45285/20			

CHEVROLET LT-500

Ubicación		Rodamiento TIMKEN No.	Rodamiento Otros No.	Datos del vehículo	Reten TIMKEN No.
RUEDAS					
Delantera	Interior	H414245/H414210			
	Exterior	65385/65320		Hasta Mod 90	
	Exterior	HH506348/HH506310		Mod 90 en Adelante	
	Interior	JF7049A/JF7010			
	Exterior	JM205149/JM205110			
Trasera	Interior	32216		Hasta Mod 90	243930-S
	Exterior	32215		Hasta Mod 90	
	Interior	32210			
	Exterior	32218M			
	Interior	32220			
	Exterior	50KW02			
DIFERENCIAL TRASERO					
Speed	Cabeza piñon	31310M			
	Cola piñon	31311M			
Piloto		MU1307TM			
Speed	Cabeza piñon	30310			
	Cola piñon	30311			
Corona	der.	30308M			
Corona	izq.	30309M			
CAJA Ver la sección kits de repartición para transmisión					
Caja		310KDG	6310ZNR		
Caja			K60x67x22		
Caja			K72x79x21		
Caja			K78x88x39,8x1		
Caja			NUPK313NR		
Alternador		9103KDD	6003ZZ		
OTROS					
Moto ventilador		3210	3210		
Embrague (collarín)		613008	55TMK804X		
		613009	VKC-3514		
Volante		205KDD	6205ZZ		
Alternador		303PP	6303-2RS		
		305PP	6305-2RS		
		206PP	6206LL		
			6003ZZ (Koyo)		
Moto ventilador		305PP / 206PP	6305-2RS / 6206-2RS		
Aranque		200PP	6200-2RS		
Caja			NUPK311		
Caja			NUPK312		
Caja			NUPK314		
Caja			NUPK308-A-NRC		
Cruceta			462		
Caja			M40-13		
Speed			SC07821		
Splinder			CRI1053V(50x82x21)		
Volante		206PP	62062RS		

CHEVROLET LUV

Ubicación		Rodamiento TIMKEN No.	Rodamiento Otros No.	Datos del vehículo	Reten TIMKEN No.
RUEDAS					
Delantera	Interior	32008XM		Mod 79-81 4x4 1.6 - 2.0 Lts	1960/69002
	Exterior	32007XM			
	Interior	SET 5		Mod 2.3 Lts 4x2	
	Exterior	SET 3			
Trasera	Interior			Mod 72-82	473812
	Exterior	30208M		Importada 1.6 y 2.3 Lts	473179
	Interior	SET10		Eje Dana 44	9912
	Exterior			Todas	481837

CHEVROLET LUV

Ubicación		Rodamiento TIMKEN No.	Rodamiento Otros No.	Datos del vehículo	Reten TIMKEN No.
RUEDAS					
Delantera	Exterior	XAA 32008XM		2300 4 x 4 DOBLE CAB.	
	Interior	XAA 32009XM		2300 4 x 4 DOBLE CAB.	
	Interior	32206		Mod 72-82 4x2	1949
	Exterior	32304		1.6 - 2.0 Lts	
	Interior	32008XM		Mod 82 4x4	471950
Delantera	Interior	32007XM		1.6 - 2.0 - 2.3 Lts	
	Exterior	32009		2.6 y 238 DIESEL	
Trasera	Exterior	32008	57407	2.6 y 238 DIESEL	
	Interior	32209		2.6 y 238 DIESEL	
Trasera	Exterior	32209		2.6 y 238 DIESEL	
	Interior				
					R47995 (54X70X7.9)
Delantera	Interna	Set 5 (48548/10)		4x2 3.0 DIMAX	
	Externa	Set 3 (12649/10)		4x2 3.0 DIMAX	
	Interna	32009		4x4 3.0 DIMAX	
	Externa	32008		4x4 3.0 DIMAX	
Trasera			CRI08A24 (42x80x38)	3.0 DIMAX	
		Set 10		3.0 DIMAX	
Delantera	Interior	Set 3			
	Exterior	Set 5			
Trasera		Set 10			
DIFERENCIAL					
Cabeza piñon		30206		1.6	
Cola piñon		30305		1.6	
Corona izq. Der		LM48548/10 (Set 5)		1.6	
Embrague			48TKB 3204R	2.2 DIESEL	
Speed	Cabeza piñon		30306CN	2.8 DIESEL	(40x74x10)
	Cabeza piñon		TRA0607	2.8 DIESEL	
	Cola piñon		32307CN	2.8 DIESEL	
	Cola piñon		32307CYR1LFT	2.8 DIESEL	
Corona		LM501349/10 (Set 45)		2.8 DIESEL	
Corona		9106PPG	6006DDUNR	2.8 DIESEL	
DIFERENCIAL DEL.					
Speed	Cabeza Piñon	02475/02420		Mod. 80-82 4x4	710057
	Cola piñon	30305M			
Corona	Der/lzq	SET 45			
DIFERENCIAL TRAS.					
Speed	Cabeza piñon	SET 50		Dana 44 Referirse al kit No. DRK-339B	5778 /1.6cc 6808 / 2.3cc
	Cola piñon	SET 57			
Corona	Der/lzq	SET 55			
Speed	Cabeza piñon	32307		Importada	1177 474133
	Cola piñon	30306 M			
Corona	Der/lzq	SET 45			
CAJA Ver la sección kits de repartición para transmisión					
Eje de acción de entrada		208KDG	6208ZNR	4 vel.	
Eje de mando		208PP	6208-2RS		
Eje intermedio del		204PP	6204-2RS		
Eje intermedio tras.		205KDG	6205ZNR		
Eje principal de salida		307KDG	6307ZNR	5 vel.	
Agujas		206KDD	6206ZZ		
Agujas			DC25T19S1C3		
Eje de mando		208PP	6208-2RS		
Eje principal de salida		204PP	6204-2RS	Todas	
Desplazable			NJ22/28AWN ó VS22/23B		
Eje de toma		306KDG	6306ZNR		
Semieje del			60/28NR		
Tren fijo			B20-122C3	Caja de transferencia	
Tren fijo		207KDG	6207ZNR		
Contraeje del.			K35-40-30		
Contraeje tras.			5205-NR		
Eje de salida			63/32NR		
Eje de salida tras.		307KDG	6307ZNR		
Eje del. Salida del.		206KDG	6206ZNR		
Eje del. Salida tras.		305KDG	6305ZNR		
Eje secundario			K25-33-24	3.0 DIMAX	
Motriz		308KDG	6308ZNR		
Maza		307KDG	6307ZNR		
Tren fijo			B25-56 (25x52x23.5)		
Caja		2SR-3324-B		3.0 DIMAX	
				1.6	

CHEVROLET LUV

Ubicación	Rodamiento TIMKEN No.	Rodamiento Otros No.	Datos del vehículo	Reten TIMKEN No.
CAJA				
Eje delantero		HK2816(28x35x16)	Motor 1.6	
		HK3016(30x37x16)	Motor 1.3	
Eje Salida		62/32 2RS		
Eje Velocidad		BD25		
OTROS				
Embrague (collarín)	01496	24TK308B	1.6 Lts	
	614078	48TKA3214	2.3 Lts	
Cardan	205PP	6205-2RS	1.6 Lts	
	206PP	6206-2RS	2.3 Lts	
Aire acondicionado		DEO617LLU		
Alternador del / tras	202PP y 203PP	6203RS y 6202-2RS		
Sinfin dirección		24TKJ08		
		VBT-17-2	1.6 Lts	
Volante		VTAA19Z4	2.3 Lts	
	202PP	6202-2RS	1.6 Lts	
Soporte de cardan	203KDD	6203ZZ		
	HB20	94026993	4X2	
Engranaje de 2 ^{da} y 3 ^{ra} desplazable	HB21	94027348	4X4	
		KJ36x41x30.3	1.6	
Eje piloto embrague	202PP	6202 2RS	1.6	
Embrague		SF0816	1.6	
		TK38	1.6	
Speed Delantero Cabeza Piñón		TR070803J	2.6 y 238 DIESEL	
Speed Trasero Cola Piñón		TR608A	2.6 y 238 DIESEL	
Portacorona	30210		2.6 y 238 DIESEL	
Embrague		68TKZ-3201	2.6 y 238 DIESEL	
Caja	NJ206		2.6 y 238 DIESEL	
	308KDG	6308ZNR	2.6 y 238 DIESEL	
Cardam	HB88107A	88107	2.3	
Polea tensora		DG2652 2RR	2.3	
Tensor distribución	TKR 9042		LUV 1600	
Dirección		69/22 (22x39x9)		
Embrague		68TKZ-3201	3.0 DIMAX	

CHEVROLET LV-150

Ubicación	Rodamiento TIMKEN No.	Rodamiento Otros No.	Datos del vehículo	Reten TIMKEN No.
RUEDAS				
Delantera	Exterior	HH506349/10		
	Interior	H414245/10		
OTRO				
Cabeza piñón	H913849/10			
Corona lzq. y Der.	31313	30313D		

CHEVROLET MINI BLAZER

Ubicación	Rodamiento TIMKEN No.	Rodamiento Otros No.	Datos del vehículo	Reten TIMKEN No.
RUEDAS				
Delantera 4x2		SP450300	Mod 97-00 Frenos ABS	
	Interior	SET 6	Mod 91-96	4739
	Exterior	SET 34	sin frenos ABS	
	Interior	SET 6	Mod 82-90	8871
	Exterior	SET 34	sin frenos ABS	
Delantera 4x4		513124	Mod 98-00	
		513061	Mod 90-97 frenos ABS	
		513013	Mod 82-92 sin frenos ABS	
Trasera	513023		7.625" con control de tracción	4795V
Speed	5707	R1563TAV	7.625" sin control de tracción	8660S
	6408	R1559TV	8.5" sin control de tracción	8835S

CHEVROLET MINI BLAZER

Ubicación		Rodamiento TIMKEN No.	Rodamiento Otros No.	Datos del vehículo	Reten TIMKEN No.
DIFERENCIAL					
Speed	Cabeza Piñon	SET 309		Eje Delantero 82-99 corona de 7.25" kit No. DRK-320A	
	Cola Piñon	SET 310			
Corona		SET 11			
Speed	Cabeza Piñon	HM89249/HM89210		Eje Trasero 82-99 corona de 7.5" y 7.625" kit No. DRK-320	8610
	Cola Piñon	SET 309			
Corona	Izq/der.	SET 69			
Speed	Cabeza Piñon	SET 328		Eje Trasero 82-96 corona de 8.5" kit No. DRK-321	
	Cola Piñon	SET 63			
Corona	Izq/der.	SET 69			
CAJA Ver la sección kits de repartición para transmisión					
OTROS					
Embrague (collarín)		614018	CB1430C	Mod 82-85	
		614083		Mod 85-00	
Dirección		8537	8537		
Cardan		HB88107A	1430		
Alternador delantero		203PP	6203-2RS		
Alternador Trasero		MNJ471S	MNJ641		
Moto ventilador		203PP	6203-2RS		
Polea Tensora			F234394	Blazer	
Caja Mini Blazer			35TM11NX		

CHEVROLET MONZA

Ubicación		Rodamiento TIMKEN No.	Rodamiento Otros No.	Datos del vehículo	Reten TIMKEN No.
RUEDAS					
Delantera			DE08A62LLU		
			DAC3972AWAC49		
		513113/TKR8085	542186 ó F45420.2(39x72x37)	Rod.Doble	
Traseras	Interior	SET 8			
	Exterior	SET 1			
DIFERENCIAL TRASERO					
Speed	Cabeza Piñon	SET 63		Corona de 6 ½ Mod. 71-77	
	Cola Piñon	SET 309			
Corona	Izq/der	SET 60			
Speed	Cabeza Piñon	SET 67		Corona de 7 ½ Mod. 75-81	
	Cola Piñon	SET 309			
Corona	Izq/der	SET 45			
Corona	Izq/der	SET 11		Brasil	
CAJA					
Eje de salida tras.			63/22 NR C3	4 vel..	
Eje de entrada tras.			63/28	4 vel..	
Eje de entrada tras.			BNBD492960		
Eje de entrada del.			7E-HKS35x42x24		
Eje corredizo del.		206KDG	6206ZNR		
Eje corredizo tras.		206KDG	6206ZNR		
Tren fijo		306KDG	6306ZNR		
OTROS					
Embrague (collarín)			F45914-1		
Amortiguador			F-45544-B		
Alternador del.		203PP	6203 LLU	Bosch	
Alternador tras.		201KDD	6201ZZC3		
Alternador del.		203PP	6203-2RS	Armo	
Alternador tras.			MNJ-471		
Bomba de agua			F92025		
Suspensión delantera			F45544		
Dirección hidráulica		HK2010			
Dirección hidráulica			F45834		
Caja de dirección			F90750		
Embrague			50TKA3805		

CHEVROLET NHR

Ubicación		Rodamiento TIMKEN No.	Rodamiento Otros No.	Datos del vehículo	Reten TIMKEN No.
RUEDAS					
Delantera	Exterior	32206			
	Interior	32208			

CHEVROLET (ISUZU) NPR - NKR - FSR

Ubicación		Rodamiento TIMKEN No.	Rodamiento Otros No.	Datos del vehículo	Reten TIMKEN No.
RUEDAS					
Delantera	Interior	32210M	900093149-0	NPR Y NKR	
	Exterior	32207M	900093172-0		
Trasera	Interior	29585/29522	900093624-0	NPR	
	Exterior	28680/28622	900093607-0		
	Interior	SET 357(28584/21)		NKR	
	Exterior	28985/28920			
Trasera	Interior	28682/28622		NKR	
	Exterior	28584/28521			
DIFERENCIAL					
Speed	Cabeza piñon	31309	30309D	Eje Trasero	
	Cola Piñon		30310DSRUR2		
Piloto			70081-C ó PL25		
Corona	Der/izq	29590/29522			Mod 2005
		3984/20 (Set 98)			
Piloto			06NU0618-1VHC3	Segunda Serie	
MODELO DE LA CAJA		No. De velocidades	Referirse al kit No.		
MSB5M				NKR 5VEL	
MXA6S				NPR 6VEL	
Caja Eje secundario		307 KDG	6307ZNR	NPR 3.9 Mod 95	
Caja		304	6304	NPR 3.9 Mod 95	
Caja		309PP	6309LLUNR	NPR 4.5 Mod 93	
Canastilla Punta Desplazable			K25x37x24	NPR	
			K25x33x24	NPR	
Dirección			18BSW05 (18x35x8)	NPR	
CAJA					
Caja			R56/34	Mod 96 - 98 NPR - FSR	
Motriz			83A941(45x100x28)	Mod 96 - 98 NPR - FSR	
Eje Corredizo			DG37802RKB1(37x80x21)	Mod 96 - 98 NPR - FSR	
Caja 2da serie			SB0910RKB1HNR(45x100x25)		
Caja			35TM11	NKR y NPR 5 Vel.	
Caja			6306LLUNR	Mod 96 - 98 NPR - FSR	
Caja			63/32NR	NKR y NPR 5 Vel.	
Caja		209	6209	Mod 96 - 98 NPR - FSR	
Piñón Loco		211KDG	6211ZNR	Mod 96 - 98 NPR - FSR	
Caja		208	6208	Mod 96 - 98 NPR - FSR	
Caja			83A-941ASH2C3	Mod 96 - 98 NPR - FSR	
Caja			45TM014XC3	Mod 96 - 98 NPR - FSR	
Caja			60/28ZNR	NKR y NPR 5 Vel.	
Tren fijo		207PPG	6207 2RSNR	NPR y NKR 5 Vel.	
OTROS					
Embrague			RCT432SA1	Mod 96 - 98 NPR - FSR	
Bomba de agua trasera			60/32 2RS	Mod 96 - 98 NPR - FSR	
Bomba de agua delantera			62/32 2RS	Mod 96 - 98 NPR - FSR	
Arranque		9104	6004 2RS	Mod 96 - 98 NPR - FSR	
Arranque			608 2RS	Mod 96 - 98 NPR - FSR	
Cardan			B40-139DP (40x72.17x22)	Mod 96 - 98 NPR - FSR	
Volante o piloto			B17-114(17x40x20)	Mod 96 - 98 NPR - FSR	

CHEVROLET (ISUZU) NPR - NKR - FSR

Ubicación	Rodamiento TIMKEN No.	Rodamiento Otros No.	Datos del vehículo	Reten TIMKEN No.
OTROS				
Toma		25V3725-A	Mod 96 - 98 NPR - FSR	
Embrague	(59x103x10)			
Alternador		DDG15382R	NPR	
Piñon motriz		6308DDUNR	NPR y NKR 5 Vel.	
Rodillo motriz		25R-3324	NPR y NKR 5 Vel.	
Soporte cardan	HB88508A		NPR y NKR	
Embrague (collarín)		78TKC5401	NPR yNKR Mod 91-93	
		54TKA-3501	NKR Mod 94-97	
	313012	RCT422SA1	NKR Mod 00-*	
Volante	203KDD	6203ZZ	NPR y NKR	
Splinder		Y-30-2B	NPR y NKR	
Alternador		B-15-69	NPR	
Alternador trasero	303 PP		NPR 4.5 Mod 93	
Bomba de agua del / tras.	303 PP		NPR 4.5 Mod 90	
Alternador		B12-57T1XDD	NKR	
Cruceta		330	NPR Mod 98 en adelante	
		462	NPR Hasta Mod 98	
		387	NKR	
		382	NPR	
		383	TODOS NKR	

CHEVROLET OPTRA

Ubicación	Rodamiento TIMKEN No.	Rodamiento Otros No.	Datos del vehículo	Reten TIMKEN No.
RUEDAS				
Dentada	TKR8603	GB40037 ó 39BW05(39x74x39)		
OTROS				
Polea Dentada		F224964		
		F232488		
Volante	202PP	6202 2RS		

CHEVROLET POWER - TAXI

Ubicación	Rodamiento TIMKEN No.	Rodamiento Otros No.	Datos del vehículo	Reten TIMKEN No.
RUEDAS				
Delantera	Interior	Set 1 (LM11749/10)		
	Exterior	Set 8 (L45449/10)		

CHEVROLET P30-C30

Ubicación	Rodamiento TIMKEN No.	Rodamiento Otros No.	Datos del vehículo	Reten TIMKEN No.
RUEDAS				
Delantera	Interior	SET 45	P-30 y C30	4740 o 8974S
	Exterior	SET 251	P-30 y C30	
		SET 5	C-30	
Trasera		SET 74	Dana/Spicer	2081
		SET 38		
DIFERENCIAL				
Speed		SET 81	Dana: Mod 70 Mod57-83 Kit No. DRK- 332	9316
		SET 84		
Corona		SET 75	Corona de 10.5" 14 pernos Mod 72-88 kit No. DRK-325	2286
Speed		SET 328		
		SET 83		
Corona		SET 76	Eje Dana: 70 pesado Mod 72 en adelante Kit No. DRK-332HD	9316
Speed	Cabeza piñon	SET 81		
		Cola piñon		
Corona	Der/izq	SET 205		

CHEVROLET P30-C30

Ubicación	Rodamiento TIMKEN No.	Rodamiento Otros No.	Datos del vehículo	Reten TIMKEN No.
CAJA Ver la sección kits de repartición para transmisión				
Tren fijo del.	5707			
Eje principal tras.	308KDG	6308ZNR		
Propulsor	N1211L	N-1211-L.		
Contraeje tras.	308KDG	6308-ZNR		
Agujas propulsor		QAR-34604		
Tren del.	5707			
Eje corredizo	308KDG	6308ZNR		
Tren fijo tras.	308KDG	6308ZNR		
OTROS				
Cardan	HB88508			
Embrague (collarín)	614018	CB1430C		
Volante	202KDG	6202-ZZ		
Dirección	8537	5666686/93		
Alternador del.	203PP	6203-2RS		
Alternador tras.	MNJ471S	BA-607		
Bomba de Agua		WK2564		

CHEVROLET RODEO

Ubicación	Rodamiento TIMKEN No.	Rodamiento Otros No.	Datos del vehículo	Reten TIMKEN No.
RUEDAS				
Delantera	Interior	32009XM	4x2 Mod. 89-98	710168
	Exterior	32008XM	4x4 Mod. 92-96	
	Derecha	32009XM	4x4	710166
	Izquierda	A140		
Trasera	5705	R1563TAV	Mod. 90-99 corona de 7.625"	710166
	SET 10		Mod 94-95	99128
DIFERENCIAL				
Speed	Cabeza Piñon	32307	Eje Delantero	474133
	Cola Piñon	30306		
Corona	Izq/der.	SET 45		
Speed	Cabeza Piñon	HM89249/HM89210	Eje Trasero Kit No. DRK-320	710165
	Cola Piñon	SET 309		
Corona	Izq/der.	SET 45		
CAJA Ver la sección kits de repartición para transmisión				
Semieje	HK3016			
Semieje		60/28NR		
Eje Piloto Embrague	203PP	62032RS		
Embrague		48TXC4202		

CHEVROLET SAMURAI

Ubicación	Rodamiento TIMKEN No.	Rodamiento Otros No.	Datos del vehículo	Reten TIMKEN No.
RUEDAS				
Delantera	Interior	SET 318	4x2 Mod. 87-95	1942
	Exterior	SET 318		
	Interior	517006		
	Exterior			
	Interior			
	Exterior			
Trasera	207PP	6207-2RS	Mod 85-92	224820
	511002	DG-357222DW		
	SET 9			
DIFERENCIAL				
Speed	Cabeza Piñon	30307	Eje Delantero	
	Cola Piñon	30306		
Corona	izq. / der.	SET 62		
Speed	Cabeza Piñon	M86643/M86610	Eje Trasero	
	Cola Piñon	SET 63		
Corona	izq. / der.	SET 60		

CHEVROLET SAMURAI

Ubicación	Rodamiento TIMKEN No.	Rodamiento Otros No.	Datos del vehículo	Reten TIMKEN No.
CAJA Ver la sección kits de repartición para transmisión				
Eje principal del.	204G	6204NR	SJ-410	
Eje principal tras.	304G	6304NR		
Contraeje del.	204	6204		
Contraeje tras.	204	6204		
Eje principal	206	6206		
Eje de entrada del.		63/28NR		
Contraeje del.		63/28NR		
Contraeje tras.	RW122	62/28		
Eje principal tras.	304	6304		
Contraeje del.		62/28NR		SJ413
Contraeje tras.	RW122	62/28		
Eje principal	206KDG	6206ZNR		
Eje de entrada del.		63/28		
Eje		35VP4135A		
Contraeje		35VP4140A		
	306KDG	6306ZNR		
Piñón Tras./Del.		25VP3332		
Contraeje		63/222RS		
Cruceta Precisión		GS121		
Caja		KJ35x40x28.5x15		
Contraeje	306KDG	6306ZNR		
Motriz Interno		K28x35x19		
OTROS				
Volante	200PP	6200-2RS		
Embrague (collarín)	614056	FCR50-20.5/K		
	614056	RCTS-338-SAI		
Dirección		6903ZZ		
Dirección		SF0459		
Tensor		JPU58.55		
Alternador del.	210PP	6210-2RS		
Alternador tras.	202PP	6202-2RS		
Pivote dirección	30302			
Conductor		HKS10x15x15-1		
Conductor		BHTM1015		
Eje piloto embrague	200 PP	6200 2RS		
Polea loca	9104PP	6004 2RS		
Polea tensora		JPU58-003B-3		
Sin fin de dirección		SF0251		
Sin fin de dirección		ACS0304		

CHEVROLET SPARK (2005 - 2008)

Ubicación	Rodamiento TIMKEN No.	Rodamiento Otros No.	Datos del vehículo	Reten TIMKEN No.
RUEDAS				
Delantera	Set 17 (L68149/11)			
Trasera	Interna	30205		
	Externa	30204		
CAJA				
Caja	204	6204		
Caja	33005			
Caja	207	6207		
Caja	9107	6007		
OTROS				
Embrague		F231880 - 1		
		FCR50.42.4		
		RCTS28SA		
Eje piloto de embrague	9100PP	6000LLU		
Volante		6000 2NSC		

CHEVROLET SPRINT

Ubicación	Rodamiento TIMKEN No.	Rodamiento Otros No.	Datos del vehículo	Reten TIMKEN No.
RUEDAS				
Delantera		510001	DAC3668AWC	2da serie
	Interior	9107PP	6007-2RS	1ra serie
	Exterior	9107PP	6007-2RS	
Trasera	Interior	205PP	6205-2RS	
	Exterior	205PP	6204-2RS	
CAJA				
Contra eje	32005X			
Contra engranaje	32204	K26X31X27.8X1S		
		K30X35X29.8XS		
Corona izq. y der.	205KDD	6205ZZ		
Eje de entrada	32004X			
Eje principal del.	32004X			
Eje principal tras.	32204			
Eje principal tras.	33005	33005		
Engranaje de 3ra		K26X31X27.8X1S		
Engranaje de 4ta		K-25X30X23.8XS		
Engranaje de salida		K25X30X25X1		
Caja	204	6204	Mod. 94	
Caja		6208NRC3 ó TM208NC3	Mod. 94	
Caja	9107PP	6007 2RS	Mod. 94	
Caja		B20-141-C3 (20x62x16)	Mod. 94	
Caja		B20-112	Mod. 94	
Caja	208G	6208NRC3 ó TM208NC3	Mod. 94	
Caja	206	6206	Mod. 94	
DIFERENCIAL DER.				
Corona Izq/der	207	6207	Mod. 94	
OTROS				
Dirección		HK1010 (10X14X10)	Mod. 94	
Alternador	202PP	6202 2RS	Mod. 94	
Alternador		B15-70AT1X	Mod. 94	
Bomba de agua		W26106	Mod. 94	
Polea Tensora (inyección)		NEP42-001 B-4	Mod. 94	
Polea loca	9104PP	6004LLU	Mod. 94	
Embrague segunda serie		RCTS28SA	Mod. 94	
Embrague primera serie		RCT283SA	Mod. 94	
Aire acondicionado		DF0890LLB		
Amortiguador		17TAG001		
Embrague (collarín)		FCR-44-22	1ra serie	
	614082	FCR50-35-6	2da serie	
Moto ventilador		DF0890LLBC3		
Polea tensora	TKR9018	JPU58-003B-3		
Volante	200PP	6200LLU		
Volante	200PP	6200-2RS		

CHEVROLET SUPER CARRY

Ubicación	Rodamiento TIMKEN No.	Rodamiento Otros No.	Datos del vehículo	Reten TIMKEN No.
RUEDAS				
Delantera		28BWD03 ó DAC2858(28x58x42)		
Trasera	207PP	6207 2RS		
	Separador	C014		
DIFERENCIAL				
Cabeza piñon	M86649/10 (Set 309)			
Cola piñon	32205			
Corona izq. Der	LM48548/11 (Set 60)			
CAJA				
Contraeje trasero		62/282RS		
Eje principal	205	6205		
Contraeje delantero		62/28NR		
Eje	305	6305		
Eje principal	206KDG	6206ZNR		
Eje delantero		63/28NR		

CHEVROLET SUPER CARRY

Ubicación	Rodamiento TIMKEN No.	Rodamiento Otros No.	Datos del vehículo	Reten TIMKEN No.
OTROS				
Alternador delantero		B8-85D		
Alternador trasero	203PP	6203 2RS		
Dirección sin fin	9102PP	6002 2RS		
Embrague		RCTS338SA1		
Embrague		RCTS338SA4		
Polea tensora	TKR9017			

CHEVROLET SWIFT CHEVITAXI

Ubicación	Rodamiento TIMKEN No.	Rodamiento Otros No.	Datos del vehículo	Reten TIMKEN No.
RUEDAS				
Delanteras	Interior	510001	DAC3668AWC	1.0 y 1.3 Lts
	Exterior			
		510018	DAC4072CS34	1.6 Lts. y Twincan
Traseras	Interior	205FF	6205-2RS	Mod hasta el 93
	Exterior	204FF	6204-2RS	
			HUB0.65-8	Mod 94 1.6 y 1.3Lts
			HUB0.65-3	Mod.. 89-91
		HUB085-15		
CAJA Ver la sección kits de reparación para transmisión				
Caja	32004X			
Caja		B20-112AC		
Caja		B20-141-NR		
Caja		B-20-141		
Corona Der/Izq	SET 11			
Corredizo	33005			
Eje de entrada	32205			
Semieje		62/28-LLB		
Eje Desplazable		K25x30x23.8		
Semieje		83A831GCS53 (36x67x23)	(1600)	
Semieje		83A831SC5 (36x67x18)	(1300)	
Semieje		360SF02ACC33 (36x67x23)	1.6	
Tren fijo	207	6207C3		
	204	6204C3		
Contra eje derecho	32005			
Contra eje izquierdo	32204			
Corona Izq/der	9107PP	6007 2RS		
Eje interior		83A551BCS45	1.3	
Contra eje izquierdo	32304		1.3	
OTROS				
Embrague (collarín)	614082	FCR-50-35-6/5K ó RCT5285A	1.3 Lts	
		FCR 50-30.7 ó RCT3385A4	1.6 Lts	
Polea tensora	TKR9018	JPU42-18	1.3 Lts	
Propulsor		BK4020		
Amortiguador		AXK3047		
Amortiguador		LS3047		
Amortiguador		AXK1106	1.6	
Aire acondicionado		32BD4718		
Alternador		B15.70AT1X		
Alternador	203PP	6203 2RS	1.6	
Alternador	303PP	6303 2RS	1.6	
Polea tensora		NEP42-001B4	1.3 GTI	
Polea tensora		NEP51-002B6	1.6	

CHEVROLET SWIFT CHEVITAXI

Ubicación	Rodamiento TIMKEN No.	Rodamiento Otros No.	Datos del vehículo	Reten TIMKEN No.
OTROS				
Polea tensora		JPU58-003B-3		
Polea loca	9104PP	6004LLU	1.6	
Tensor		JPU42.003B-2	1.0	
Eje piloto embrague	9102PP	6002LLU	1.6	
Eje piloto embrague	200PP	6200 2RS	1.3	
Embrague		FCR44-36-1 ó RCT2835A	1.0 y 1.3	
Bomba de Agua		WPB16103-9ARS	1.6 Lts	
Sin fin	202PP	6202 2RS	1.3	
Dirección		6903 2RS	1.3	
Amortiguador		17TAS001	1.3	
Polea tensora		JPU58 - 55	1.3	
Aire acondicionado		35BD 219 (35X55X20)	1.3	
Alternador trasero		348 2RS (15X38X19)	1.3	
Alternador delantero		366 2RS (15X32X11)	1.3	
Volante	200PP	6200 2RS	1.3	
Distribuidor	9102PP	6002 2RS	1.3	

CHEVROLET TROOPER

Ubicación	Rodamiento TIMKEN No.	Rodamiento Otros No.	Datos del vehículo	Reten TIMKEN No.
RUEDAS				
Delantera	Interior	32008X	Mod 84-87 4x4	471950
	Exterior	32007X		
	Interior	32009XM	Mod 88-99	710168
	Exterior	32008XM		
	Interior	32008		
	Exterior	32007		
Trasera	Interior	30208	Eje Dana 44	481837
	Interior	SET 10		9912
	Exterior			
			40BW03CG32	Importado
Delantera	Interior	32208XM	Mod. 89 - 00 - Ecuador	
	Exterior	32207XM		
	Interior	32008	Mod. 00 En adelante - Ecuador	
	Exterior	32007		
Trasera		40BW03C		
DIFERENCIAL				
Speed	Cabeza piñon	02475/02420	Eje Delantero Mod 81-88	471847N
	Cola piñon	30305		
Corona	Der/lzq	SET 5		
Speed	Cabeza piñon	32307	Eje Delantero Mod 88-96	474133
	Cola piñon	32306		
Corona	Der/lzq	SET 45		
Speed	Cabeza piñon	SET 50	Eje Trasero Mod 91 - 99 Dana 44	5778
	Cola piñon	SET 57		
Corona	Der/lzq	SET 55	Referirse al kit No. DRK-339B	
Speed	Cabeza piñon	30307		
	Cola piñon	30306		
DIFERENCIAL?				
Speed	Cabeza Piñon	32206M	Mod. 89 - 00 - Ecuador	
	Cola Piñon	32207		
	Cabeza Piñon	30306	Mod. 00 En adelante -Ecuador	
	Cola Piñon	30307		
Corona	lqz/der	SET 45	Mod. 89 - 00 - Ecuador	

CHEVROLET TROOPER

Ubicación	Rodamiento TIMKEN No.	Rodamiento Otros No.	Datos del vehículo	Reten TIMKEN No.
CAJA Ver la sección kits de repartición para transmisión				
Cacho parte interna		7E-HK-3016-C		
Contraeje		K35X42X30	Transferencia	
Contraeje del.		B20-122C3	Diesel	
Contraeje del.		BKS25-32-22	Gasolina	
Eje de entrada	RW122	62/28	Transferencia	
Eje desplazable	9106KDG	6006ZNR		
Eje frontal de salida del.	206	6206	Transferencia	
Eje frontal de salida tras.	305KDG	6305ZNR	Transferencia	
Eje principal central		63/32NR		
Eje principal del.	208KDG	6208ZNR		
Eje principal piloto		K22-28-22-8	Transferencia	
Eje principal tras.	307KDG	6307ZNR	Transferencia	
Cardan		SX0565LLU		
Eje trasero de salida	307KDG	6307ZNR	Caja de transferencia	
Engranaje de 4ta		K42X47X29.8		
Engranaje de primera		KJ40X45X24.6		
Engranaje de reversa		KT-40X45X29.8		
Engranaje de 2da y 3ra		K36X41X30.3		
Engranaje de 5ta		K28X32X28.8		
Caja	5205NR	5205NR		
Eje Principal	308KDG	6308ZNR		
Eje Salida	6306 306	6306		
Eje Gacho Interno	HK2816		Mod 88	
Aire Acondicionado		35BD219 (35x55x20)	Mod 95	
Alternador Delantero		3662RS (15x35x11)	Mod 95	
Alternador Trasero		3482RS (15x38x19)	Mod 95	
Caja Auxiliar	308	6308	Mod 90	
	307	6307	Mod 90	
	207	6207	Mod 90	
	305	6305	Mod 90	
OTROS				
Volante	203PP	6203LLU		
Embrague (collarín)	613012	RCT-422-SA1		
Aire acondicionado		DF0865LLB		
Dirección		VTAA-19Z-4		
Moto ventilador		DF0865LL.NTN		
Alternador		3622RS (15x52x16)		
		B15-69 (15x35x13)		
		B15-70AT1X		
Alternador del.	302KDD	6302ZZ	40 Amp	
	303KDD	6303ZZ	50 Amp	
	203PP	6203-2RS	60 Amp	
Alternador tras.	201KDD	6201-ZZ	60 Amp	
	202PP	6202-2RS	40 y 50 Amp	
Bomba de agua		BWF40-17		
Polea tensora	TKR 9042	JPU 60-124T5F183		
		60TKB0424		
		7QTB0803		
Diferencial Del. Piñón Tras.		TR0506		
Diferencial Tras. Piñón Del.		TR0708		
Diferencial Tras. Piñón Tras.		TR0607		
Caja Eje Corredizo		TM307NRC3		
Caja Contraeje Trasero		83A460ACS21		
Caja	NJ206			
	NJ306			
		DG2268-2RK1HC3		
		B22-19C3		
Transmisión		TR0608		
Sin Fin Dirección		VP31-3NXR		
Alternador		363(15x35x11) ó B8-74T12		
		336(15x46x14)		
		B15-70AT1		

CHEVROLET TROOPER

Ubicación	Rodamiento TIMKEN No.	Rodamiento Otros No.	Datos del vehículo	Reten TIMKEN No.
OTROS				
Portacorona		TR100802-2		
Semieje		60/28NR		
Dirección Hidráulica		SE0725		
Piloto		B17-114DDLUAXC4		
Embrague		RCT37SA1		
Polea Loca	303PP	63032RS	Mod 89 - 00 - Ecuador	
Caja tren fijo	208KDG	6208ZNR		
Alternador		362 2RS (15x52x16)	Mod 89 - 00 - Ecuador	
		B15-69 (15x35x13)		

CHEVROLET VITARA

Ubicación	Rodamiento TIMKEN No.	Rodamiento Otros No.	Datos del vehículo	Reten TIMKEN No.
RUEDAS				
Delantera	Interior	517009	41KWD016	Vitara y Gran Vitara
	Exterior			710255
Trasera	Interior	511004	DG358026	Mod 98-99
	Exterior			710256
			Vitara	224820
			Mod 98-99	710193
DIFERENCIAL				
Speed	Cabeza piñon	30307M		
	Cola Piñon	30306M		
Corona	izq. / der.	SET 62		
Speed	Cabeza piñon	M86643/M86610		
	Cola Piñon	SET 63		
Corona	izq. / der.	SET 60		
CAJA				
Caja	304	6304C3		
Caja	305	6305C3		
Caja		8ENK32x52x15-3		
Caja		SC06897C3		
Contraeje delantero		62/28IVR		
Transmision manual		62/28NR2RS		
Transmision manual		K35x40x26.8		
Transmision manual		KJ30x35x27		
Transmision manual		KJ30X35X29.8		
Transmision manual		KJM20X26X17		
Transmision manual		PK28X38X16.8X1		
OTROS				
Embrague (collarín)	614056	RCTS-338-SAI	Mod. 93	
	614056	FCR 50-30-11/5K		
Dirección		6903ZZ		
Volante	200PP	6200-2RS		
Polea tensora	TKR 9916			
Alternador	1625T	B15-86		
Alternador		TMB303LLU-6/1SV		
Eje piloto embrague	9102PP	6002 2RS	1.6	
Eje piloto embrague	200PP	6200 2RS	1.3 Mod.96-00	
Polea tensora		NEP51002B6		
Polea tensora		JPU58-55		
Aire acondicionado		38BD5417 (38x54x17)		

CHEVROLET WAGON

Ubicación	Rodamiento TIMKEN No.	Rodamiento Otros No.	Datos del vehículo	Reten TIMKEN No.
RUEDAS				
Delantera		DAC3562W-5CS35		
OTROS				
Embrague		RCT283SA		

CHEVROLET (ISUZU) WFR

Ubicación		Rodamiento TIMKEN No.	Rodamiento Otros No.	Datos del vehículo	Reten TIMKEN No.
RUEDAS					
Delantera	Interior	SET 5			50X70X7X9.5
	Exterior	SET 3			
Trasera	Interior	SET 10			481837
	Exterior				9912
		30208M		Colectivo Mod. 94	
DIFERENCIAL					
Speed	Cabeza Piñon	SET 55			
	Cola Piñon	SET 57			
Corona	Izq/der	SET 50			
Speed	Cabeza Piñon	30306M			
	Cola Piñon	32307			
Corona	Izq/der	SET 45			
CAJA Ver la sección kits de repartición para transmisión					
OTROS					
Embrague (collarín)			24TK308B2U		
Crucetas			329-341		
Polea tensora			JPU60-124+JA83		
Moto ventilador		203PP	6203-2RS		
Eje Trasero			57307AYA1-9		
Eje Corredizo			63/32NRC3		
Tren Fijo			B20-122C3		

CHEVROLET ZAFIRA

Ubicación	TIMKEN No.	Rodamiento Otros No.	Datos del vehículo	Reten TIMKEN No.
OTROS				
Polea dentada		F232488		

CHEVROLET 580

Ubicación		Rodamiento TIMKEN No.	Rodamiento Otros No.	Datos del vehículo	Reten TIMKEN No.
RUEDAS					
Delantera	Interior	H414245/H414210			
	Exterior	65385/65320			
Trasera	Interior	32220M			
	Exterior	32218M			
	Interior	32216			
	Exterior	32215			
DIFERENCIAL TRASERO					
Speed	Cabeza piñon	78225/78551			
	Cola piñon	52393/52618			
Corona	Der/izq	SET 508			
Speed	Cabeza piñon	SET 111			
	Cola piñon	52393/52618			
Piloto			MUS-1308		
Corona	Der/izq	68462/68712			
Speed	Cabeza piñon	SET 79			
	Cola piñon	78225/78551			
Corona	Der/izq	SET 78			
CAJA Ver la sección kits de repartición para transmisión					
Eje secundario.			BL314ZNR		
Eje primario			BL313ZNR		
Eje del. De reversa			R1242		
Eje tras. De reversa			NUPK312NRV5		
Eje propulsor central		310	6310		
Caja			RN-2306-S ó NUPK314NR		
Caja			K40x48x33.8		
Caja			K60x67x22.8		
Caja			40V4834		
Caja			K72x79x21		

CHEVROLET 580

Ubicación	Rodamiento TIMKEN No.	Rodamiento Otros No.	Datos del vehículo	Reten TIMKEN No.
CAJA Ver la sección kits de repartición para transmisión				
Splinder		T50RC		
Caja		K78x85x39.8		
Piñon reversa		RN2300-5		
Caja		UV34Z-1		
OTROS				
Embrague (collarín)	613009	55TMK-804		
		NU204		
Embrague		CT70B	Chevrolet 660	
		CT55BL1	Chevrolet 580	
Polea tensora	308PP	6308-2RS		
Volante	206PP	6208-2RS		
Moto ventilador	206KDD	6206ZZ		
Hidráulico	HK1816	HK1816		
Alternador del / tras	303PP / 306PP	6303-2RS / 6305-2RS		
Aire acondicionado		63211LLU		
Toma		R0752Px1		
Tren Fijo		R1256		
Bomba de Agua		W52072RS		
Dirección		VBT20Z-1		
Balnera de Cardan		5x0567LLUC3		
Aire Acondicionado		5210LLU		
Aire Acondicionado		52112RS		
Piloto		R0604		
Piloto		63/32 NR		
Eje Piloto	205PP	6205LLU		

CITROEN BERLINGO

Ubicación	Rodamiento TIMKEN No.	Rodamiento Otros No.	Datos del vehículo	Reten TIMKEN No.
RUEDAS				
Delantera		GB40574		
Trasera	Interior	TGB 40175S05		
	Exterior	TGB 40175S08		

CITROEN JUMPER

Ubicación	Rodamiento TIMKEN No.	Rodamiento Otros No.	Datos del vehículo	Reten TIMKEN No.
RUEDAS				
Delantera	32010			
Trasera	Interior	32008		
	Exterior	32006		

CITROEN XANTIA

Ubicación	Rodamiento TIMKEN No.	Rodamiento Otros No.	Datos del vehículo	Reten TIMKEN No.
RUEDAS				
Delantera	TKR8086 (42x82x36)			

CITROEN XSARA

Ubicación	Rodamiento TIMKEN No.	Rodamiento Otros No.	Datos del vehículo	Reten TIMKEN No.
RUEDAS				
Delantera	TKR8055 (35x72x33)			
	Interior	JLM506849/10		
	Exterior	LM102949/10		

DAEWOO CIELO - ESPERO - LANOS - NUBIRA - LEGANZA

Ubicación		Rodamiento TIMKEN No.	Rodamiento Otros No.	Datos del vehículo	Reten TIMKEN No.
RUEDAS					
Delantera		510066 / TKR 8041	DAC3464W-52RS	Lanos y Nubira 99-00 Mod. 99 -00	
		510065	39BWD05A58	Leganza Mod. 99-00	
		TKR 8085	BAHB311398B ó F45420.2 ó DAC3972	Espero y Cielo Mod. 91-96	
Trasera	Interior	SET 8		Lanos y Nubira Mod. 99-00	
	Exterior	SET 1			
	Interior	SET 4		Espero y Cielo Mod. 91-96	
	Exterior	SET 1			
		512159		Leganza Mod. 99-00	
DIFERENCIAL					
Speed	Cabeza piñon	30306			
	Cola piñon	30305			
Corona	der. / Izq.	SET 11		Mod. 91-00 Todos	
OTROS					
Trans eje		32007X		Espero, Cielo Mod 91 - 96	
Embrague (collarín)			50TKA-3805		
Amortiguador			83A105-B		
Alternador			6000-2RS		
		203PP	6203-2RS		
Motor limpia brisas			2090		
Caja		306KDG	6306ZNR	Cielo	
Polea Dentada			F224964	Nubira	

DAEWOO DAMAS

Ubicación		Rodamiento TIMKEN No.	Rodamiento Otros No.	Datos del vehículo	Reten TIMKEN No.
RUEDAS					
Delantera			DAC2858 ó 28W03		
Trasera		207 PP		Mod 00	
DIFERENCIAL					
Corona Izquierda - derecha		SET 318	09265-41001	Mod 00	
CAJA					
Eje Trasero - Piñon Del		30305M	P09265-25005	Mod 00	
Eje Trasero - Piñon Tra		30306M	P09265-30002	Mod 00	
OTRO					
Alternador Trasero		203 PP	62032RS	Mod 00	
Tensor de Distribución		TKR 9017		Mod 00	
Clutch			RCT53385A1		
Cruceta			391		
Corona Izq/Der.		LM300849/11			
Contra eje Delantero		204PP	62042RS		
Contra eje Trasero		303PP	63032RS		
Eje Principal Delantero		205PP	62052RS		
Eje Principal Trasero		304PP	63042RS		
Columna Dirección Superior		203KDD	6203ZZ		
Corredero Puerta Inferior		9100KDD	6000ZZ		
Distribuidor		200KDD	6200ZZ		
Eje Piloto Embrague		9100PP	60002RS		

DAEWOO MATIZ

Ubicación		Rodamiento TIMKEN No.	Rodamiento Otros No.	Datos del vehículo	Reten TIMKEN No.
RUEDAS					
Delantera	Int. / Ext.	SET 17	P96316760	Mod. 01 - 02	
	Interior	30205 M		Mod. 00	
	Exterior	30204 M		Mod 00	
Trasera	Interior	30205 M	P96316635	Mod 01 - 02	
	Exterior	30204 M	P96316634	Mod. 01 - 02	
CAJA					
Contraeje Delantero		330005			
Contraeje Trasero		32004X			
Caja		207	6207		
Caja Eje de Salida		204	6204		
Caja		9107	6007		
Caja Tren Fijo			B20-141 (20x62x16)		
Caja			6206-R4		

DAEWOO RACER

Ubicación		Rodamiento TIMKEN No.	Rodamiento Otros No.	Datos del vehículo	Reten TIMKEN No.
RUEDAS					
Delantera			DAC3464W-52RSCS44 6B-10 DE08A62LLCS31		
Trasera	Interior	Set 8			
	Exterior	Set 1			
CAJA					
Corona Izq/Der.		Set 11			
Caja		306KDG 206PP	6306ZNR 62062RS		
OTROS					
Embrague			50TKA-3805		

DAEWOO TICO

Ubicación		Rodamiento TIMKEN No.	Rodamiento Otros No.	Datos del vehículo	Reten TIMKEN No.
RUEDAS					
Delantera	Interior	9107PP	60072RS		
	Exterior				
Trasera	Interior	205PP	6205-2RS		
	Exterior	204PP	6204-2RS		
CAJA					
Caja		204G 206KDG 206 204 33005	6204NR 6206ZNR 6206 6204		
OTROS					
Volante			60002NSC		
Embrague			RCT83SA		

DAIHATSU APPLAUSE

Ubicación		Rodamiento TIMKEN No.	Rodamiento Otros No.	Datos del vehículo	Reten TIMKEN No.
RUEDAS					
Delantera			DE08A32LLX3 DAC3870W		
Trasera			AU07042RS		
			DAC3564A		
			28BWK06D3		
DIFERENCIAL					
Polea Tensora			JPU50-80+JF5B		
Embrague			65TNK20		

DAIHATSU CHARADE

Ubicación		Rodamiento TIMKEN No.	Rodamiento Otros No.	Datos del vehículo	Reten TIMKEN No.
RUEDAS					
Delantera	Exterior	32008X	90043-66015		
	Interior	32009X	90043-66014		
	Interior	Set 8 (L45449/10)		Mod 81-87 (Motor 1.3, 1.5)	
	Exterior	Set 1 (LM11749/10)			
				38BWD09ACA120(38x70x38) DAC3870W-3CS22 7B-DE08A3211X3CS	Mod 87-00 (Motor 1.0, 1.3, 1.5, 1.6)
Trasera	Interior	205PP	62052RS	Mod 83-87 (Motor 1.0, 1.3, 1.5, 1.6)	
	Exterior	303PP	63032RS		
			28DWK08D		
			AU0704-2LLX	Mod 87-00 (Motor 1.0, 1.3, 1.5, 1.6)	
			DAC3564A-1CS31		

DAIHATSU CHARADE

Ubicación	Rodamiento TIMKEN No.	Rodamiento Otros No.	Datos del vehículo	Reten TIMKEN No.
DIFERENCIAL				
Piñón Delantero	30205			
Piñón Trasero	32004X			
Corona Der./Izq.	30205			
Embrague		RCT35-1 ó SF0721	Mod 78-82	
		65TNK20 ó CBU442822	Mod 87-93	
Polea Loca		JPU 50.25+JF353	Mod 87-93 (Motor 1.0)	
Polea Tensora		JPU50-6+JF265		
		JPU50-80+JF513	Mod 88-00 (Motor 1.5, 1.6, 1.3)	

DAIHATSU CHARMANT

Ubicación	Rodamiento TIMKEN No.	Rodamiento Otros No.	Datos del vehículo	Reten TIMKEN No.
RUEDAS				
Delantera	Interior	L45449/10		
	Exterior	LM11749/10		
Trasera			SX06B792RSC4	
			DG306DW2RSC4	
DIFERENCIAL				
Eje Piloto Embrague	9101PP	60012RSC3	Motor 1.3, 1.5	
	9101KDD	6001ZZC3	Motor 1.4	
Embrague		RCT53360A2RS	Motor 1.2, 1.3, 1.5	
		RCT30521	Motor 1.4	
		RCT40	Motor 1.6	
Polea Tensora		DG2852B8ZRRJH		

DAIHATSU DELTA

Ubicación	Rodamiento TIMKEN No.	Rodamiento Otros No.	Datos del vehículo	Reten TIMKEN No.
RUEDAS				
Delantera	Interior	32209	Mod 84-93 (Motor 2.8, 3.0, 3.4)	
	Exterior	32206	Mod 84-93 (Motor 2.8, 3.0, 3.4)	
Trasera	Interior	30211	Mod 84-93 (Motor 2.8, 3.0, 3.4)	
	Exterior	30212	Mod 84-93 (Motor 2.8, 3.0, 3.4)	
Delantera	Interior	LM 67048/10	Mod 82-96 (motor 1.3, 1.5, 1.6, 1.8, 2.0)	
	Exterior	LM11949/10	Mod 82-96 (motor 1.3, 1.5, 1.6, 1.8, 2.0, 3.2)	
Trasera		DG357226W2RSC4	Mod 82-96 (motor 1.3, 1.5, 1.6, 1.8, 2.0, 3.2)	
DIFERENCIAL				
Porto Corona	32211M			
Speed	Trasero	32309M	32309C	
	Delantero	32307	32307C	
	Cabeza piñon	32307		
	Cola piñon	32306		
Corona	der. / Izq.	SET 62		
Caja Motriz		B35-68 (35x85x21)		
Caja Masa		06NUP0618		
Cruceta		450		
Caja		30BCX1-2RS(30x72x23)		
Propulsor(Diesel)		83A941	Diesel	
Tren Fijo		37RUK560(37X60X23)		
Embrague		RCT5355SA ó FCR54-15	Mod 77-84 (Motor 2.5 y 2.8)	
Embrague		RCT4500		
Eje Piloto Embrague	201PP	6201LLUC3	Mod 77-88	
Embrague		RCT40 SF0845	Mod 77-84 (Motor 2000)	
Embrague		SF0859	Mod 82-88 (Motor 1.5, 1.8, 2.0)	
Bomba de Agua		W7114BRR6		
Caña de Dirección		20WS-W01		

DAIHATSU DELTA

Ubicación	Rodamiento TIMKEN No.	Rodamiento Otros No.	Datos del vehículo	Reten TIMKEN No.
DIFERENCIAL				
Polea Loca		PU126213ARR9A		
Polea Loca		PU355816RR0D		
Polea Tensora		PU246234RR1DV		
Polea Tensora		PU385827ARR9DY		
OTROS				
Embrague (collarín)		68TKB3506		
Alternador		3662RS		
		3482RS		
Splinder	T128	28TAG12		
Embrague		68TKB3803	Super Delta	
Dirección		VBT20Z-1		
Caja		R50.22VC		

DAIHATSU FERROZA

Ubicación	Rodamiento TIMKEN No.	Rodamiento Otros No.	Datos del vehículo	Reten TIMKEN No.
RUEDAS				
Delantera	Interior	32008XM		
	Exterior	32007XM		
Trasera		DG358021.5X0778C3		
		307PP		
OTROS				
Embrague		RCT2825A		
		FCR44-25-2		
		44TKB2805R		
Caja de Dirección		60/22 2RS		
Polea Tensora		JPU50-90+JF513		

DAIHATSU F 20

Ubicación	Rodamiento TIMKEN No.	Rodamiento Otros No.	Datos del vehículo	Reten TIMKEN No.
RUEDAS				
Delantera	Exterior	32008X	90043-66015	
	Interior	32009X	90043-66014	
Trasera		306PP	63062RS	F10
		307PP	63072RS	F20
		207PP	62072RS	
DIFERENCIAL				
Corona Izq / Der	30209X			
Speed Cola Piñon	30306	TRA0607		
Speed Cabeza Piñon	30307			
Eje reversa trasero	307 KDG	6307ZNR		
Eje reversa delantero	306 KDG	6306ZNR		
Eje motriz	308 KDG	6308ZNR		
Piñon Delantero	30306M			
Piñon Trasero	30307M			
Caja Eje Entrada Trasero		B20-112AC3		
	204	6204C3		
Caja		R43/30(43x48x30)		
Dirección Sin Fin		ACS0404J(20x41x11)		
		SF462		
Volante	201PP	62012RS	F20	
Clutch		TK40-14AU3	F20	
Caja Eje de Salida Delantero	208KDG	6208ZNR		
Caja Eje de Entrada Trasero	206KDG	6206ZWR		
Sin Fin Dirección		13BSW01A		

DAIHATSU F 20

Ubicación	Rodamiento TIMKEN No.	Rodamiento Otros No.	Datos del vehículo	Reten TIMKEN No.
DIFERENCIAL				
Clutch		TK33	F10	
Eje propulsor		40TM05NXC3		
Piloto		23VP3320		
Caja de Dirección		VBT17Z-4		
		VBT17Z-3		
Contra eje Delantero	305	6305		
Eje de Entrada Delantero	201PP	6201LLU		
	306KDD	6306ZZ		
Embrague		RCT3360SL1 ó SF0724	F10	
		RCT40645L1 ó SF0815	F20	
		FCR54-15		
OTROS				
Bomba de Agua		WPB16116-1RS	Mod 83	
		WPB16116CBR	Mod 84-86	
		WGR112J	Mod 87	
Engrane de 1°		38IRM4840D		
Engrane de 3° y 5°		BN504005		
Caja Engranaje 1° y 2°		48R5439		
Caja Eje Salda (Piloto)		K22x30x15		
Caja Eje Entrada Intermedio		IR35x43x33,5		
Contra eje Delantero	9107	6007		
Contra eje Trasero		K22x30x15		
	NJ307C3			
Caja		TM2/28 ó 62/28		
Caja Embrague Primario y Secundario		K22x20x20		
		K40x45x37		
		K40x54x28.8		
		K48x54x19		
		K43x48x29.8		
Volante		699ZZ	F10	
Charnela	31303	30303D		
Eje de Entrada Trasero	207KDG	6207ZNR		
	208KDD	6208ZZ		
Caja	307KDD	6307ZZ		

DAIHATSU ROCKY

Ubicación	Rodamiento TIMKEN No.	Rodamiento Otros No.	Datos del vehículo	Reten TIMKEN No.
RUEDAS				
Delantera	Exterior	32007	Mod 90-97	
	Interior	32008	Mod 90-97	
Trasera	511022	5X0778C3	Mod 90-97	
DIFERENCIAL				
Embrague		TK40-16AU3	Mod 90-93	
Embrague		65TNK20	Mod 93-97	
Polea Tensora		JPU50-80+JF513	Mod 90-97	

DAIHATSU THERIUS

Ubicación	Rodamiento TIMKEN No.	Rodamiento Otros No.	Datos del vehículo	Reten TIMKEN No.
RUEDAS				
Delantera		38BWD09ACA120(38x70x38)	Mod 97-2000	
		7B-DE08A32LLX3C3	Mod 97-2000	
		DAC3870W-3C522	Mod 97-2000	
DIFERENCIAL				
Embrague		FRC44-25-2	Mod 97-2000	
		RCT282SA		
Polea Loca		PU108813RMXW1	Mod 97-2000	
Polea Tensora		JPU50-80+JF513	Mod 97-2000	

DODGE ALPINE

Ubicación		Rodamiento TIMKEN No.	Rodamiento Otros No.	Datos del vehículo	Reten TIMKEN No.
RUEDAS					
Delantera	Interior		G110800 (40x80x38)	Mod 86	
Trasera	Interior	L44649/10 (SET 4)		Mod 86	
	Exterior	30204		Mod 86	
DIFERENCIAL					
Embrague			BRUB443617	Mod 86	
			VKC2080	Mod 86	
Diferencial Der./Izq		LM501349/10 (SET 45)		Mod 86	
Tren Fijo		306KDG	6306ZNR	Mod 86	
Volante		201PP	62012RS	Mod 86	

DODGE CARAVAN

Ubicación		Rodamiento TIMKEN No.	Rodamiento Otros No.	Datos del vehículo	Reten TIMKEN No.
RUEDAS					
Delantera		513074			

DODGE CNT900 - P900

Ubicación		Rodamiento TIMKEN No.	Rodamiento Otros No.	Datos del vehículo	Reten TIMKEN No.
RUEDAS					
Delantera	Interior	6386/6320		Eje de 15.000 lbs CNT900	
	Exterior	537/532A			
	Interior	SET 412		Eje de 11.000 lbs CNT900-P900	
	Exterior	SET 406			
Trasera	Interior	SET 411		Eje de 16.000 lbs CNT900-P900	
	Exterior	SET 408			
DIFERENCIAL					
Speed	Cabeza piñon	72218C/72487		Eje Trasero delantero	
	Cola piñon	72208C/72487			
Piloto			MUSB-1307UM	Eaton DS340 34000lbs Kit No. DRK 193	
Corona	Izquierda	SET 68			
	Derecha	SET 79			
Speed	Cabeza piñon	SET 78		Eje Trasero trasero Eaton RS340 34000lbs Kit No. DRK-1	
	Cola piñon	SET 78			
Piloto			MUSB 1307UM	Eaton RS340 34000lbs Kit No. DRK-1	9773R
Corona	Izquierda	SET 79			
	Derecha	SET 68			
Speed	Cabeza piñon	SET 78		Eje Trasero trasero Eaton RS340 34000lbs Kit No. DRK-1A	
	Cola piñon	SET 78			
Piloto			MUSB-1307UM	Eaton RS340 34000lbs Kit No. DRK-1A	9773R
Corona	Izquierda	SET 425			
	Derecha	SET 68			
CAJA Ver la sección Kits de reparación para transmisión					
MODELO DE LA CAJA		CNT900	Referirse al kit No.		
RTF-915			TRK-1000		
CAJA					
Tren fijo		308KDG	6308ZNR	P900	
Eje primario		213KDG	6213ZNR		
Eje secundario		308KDG	6308ZNR		
Eje secundario		310KDG	6310ZNR		
Eje secundario			Q-12902		
Tren fijo		M1208EL	M-1208EL		
Piñon de reversa			322064		
Eje corredizo		204	6204	FRT-915 Caja auxiliar	
Tren fijo auxiliar		310KDG	6310ZNR		
Tren fijo auxiliar mazas			MR-1307TM		
Tren fijo auxiliar			1310-SL		
Eje corredizo		204PP	6204-2RS		

DODGE CNT900 - P900

Ubicación		Rodamiento TIMKEN No.	Rodamiento Otros No.	Datos del vehículo	Reten TIMKEN No.
CAJA					
Eje de entrada inferior		311	6311	TRANS DEL E-D-S-338	
Eje de salida inferior		34274/34492A		TRANS DEL E-D-S-339	
Eje de salida exterior		MA1209EL	MA-1209-EL	TRANS DEL E-D-S-340	
Eje de salida exterior			NU209	TRANSF DEL D-S-340	
Eje de salida exterior		34274/34492A			
Eje de entrada inferior		311KDG	6311ZNR		
OTROS					
Embrague (collarín)		2255-31	N-1082	CNT900	
Compresor		207PP	6207-2RS		
Moto ventilador		204PP	6204-2RS		
Soporte de cardan		Hb88510	88510		
Splinder		T163			
Moto ventilador		2255-31			
Compresor		207PP	6207-2RS	P900	
Cardan		HB88508			
		HB88509			
Embrague (collarín)		614010	A-3544-DD		
Splinder		T163			
Alternador del.		203PP	6203-2RS		
Alternador tras			BA-605		
Sinfin dirección		35BC/36X	35BC/36X		
Cruceta Del.			333		
Cruceta Tras.			334		

DODGE DART CORONET

Ubicación		Rodamiento TIMKEN No.	Rodamiento Otros No.	Datos del vehículo	Reten TIMKEN No.
RUEDAS					
Delantera	Interior	Set 2 (LM11949/10)		Mod 80	
	Exterior	Set 6 (LM67048/10)		Mod 80	
Trasera		Set 10		Mod 80	
DIFERENCIAL					
Corona Der./Izq.		Set55 (25590/23)		Mod 80	
Speed Cabeza Piñón		Set 50 (02872/20)		Mod 80	
Speed Cola Piñón		Set 57 (31594/20)		Mod 80	
Caja		307KDG	6307ZNR	Mod 80	
Bomba de Agua			W3520	Mod 80	
Cruceta			315	Hasta Mod 73	
			319	Mod 73 en Adelante	

DODGE D100 - RAM 1500

Ubicación		Rodamiento TIMKEN No.	Rodamiento Otros No.	Datos del vehículo	Reten TIMKEN No.
RUEDAS					
Delantera 4x2	Interior	SET 11		Mod 86-00 Todas Menos las 1.5 Lts	3087
	Exterior	SET 16			
	Interior	SET 5		Mod 94-99	4739
	Exterior	SET 3		Serie 1500	
	Interior	SET 11		Mod 84-85	3087
	Exterior	SET 16		5 pernos	
	Interior	SET 45		Mod 84-85	493291
	Exterior	SET 73		8 pernos	
	Interior	SET 17		Mod 83-73	5121
	Exterior	SET 16		5 pernos	
Interior	SET 11		Mod 83-73	3087	
Exterior	SET 16		8 pernos		

DODGE D100 - RAM 1500

Ubicación		Rodamiento TIMKEN No.	Rodamiento Otros No.	Datos del vehículo	Reten TIMKEN No.	
RUEDAS						
Delantera 4x4	derecho	SP550100		Mod 98-99 serie 1500 Frenos ABS		
	izquierdo	SP550101				
	Interior	SET 82		Mod 86-93 D100	4250	
	Exterior	SET 45				
	Interior	SET 82		Mod 80-85 D100	471271 o 413248	
	Exterior	SET 45				
			SET 25		Mod 79-75 Todas	413248
	Interior	SET 253		Mod 56-68 Todos	40316S	
Exterior	SET 253					
Trasera		6408	R1569TV	Mod 94-98 1500 corona de 8.25"	8835S	
		R1561TV	R1569TV	Mod 84-96 C100 corona de 9.25"	710067	
		6408	R1569TV	Mod 72-96 C100 corona de 9.25", 8.375"	8835S	
		SET 7		Mod 69-77 C100 corona de 8.25"		
	Interior	SET 201		Mod 59-68	410825	
	Exterior	359S/354A		C100 4x4		
		SET 10		Eje Dana		
DIFERENCIAL						
Speed	Cabeza piñon	SET 57		Eje Delantero Dana 44-3CF, 44F-BJ kit No. DRK-339B	5778V	
	Cola piñon	SET 50				
Corona	der. / izq.	SET 55		Eje Trasero Corona de 8.75" con piñon de 1.875" kit No. DRK-339B	5126	
Speed	Cabeza piñon	M804049/M804010				
	Cola piñon	SET 63				
Corona	der. / izq.	LM104949/LM104912		Eje Trasero Corona de 8.75" con piñon de 1.375" kit No. DRK-339B	8515N	
Speed	Cabeza piñon	HM89446/HM89410				
	Cola piñon	SET 63				
Corona	der. / izq.	LM104949/LM104912				
CAJA D100						
Eje primario		SET 67				
Eje primario		307PP	6307 2RS			
Eje secundario		QBR23549	SR910			
Eje secundario		307KDG	6307ZNR			
Tren fijo		208	B208			
Tren fijo del.			M14161			
Eje primario		SET 67		NPG-445		
Eje secundario interno			Q-15902			
Eje secundario		SET 7				
Tren fijo del.			M-24161			
Tren fijo tras.			B-3216			
OTROS						
Embrague (collarín)		V1505C	V1505C			
Splinder		T88				
Sinfín dirección		8537	8537			
Soporte de cardan		HB88107A				
Alternador del.		203PP	6203-2RS			
Alternador tras.			BA605			
Volante		203PP	6203-2RS			
Cruceta			315G	Dodge 100		

DODGE D300 - P300 - SERIE 3500

Ubicación		Rodamiento TIMKEN No.	Rodamiento Otros No.	Datos del vehículo	Reten TIMKEN No.
RUEDAS					
Delantera 4x2	Interior	SET 45		Mod 94-99 R3500	4740
	Exterior	SET 73			
	Interior	SET 37		Mod 58-78 D300-P300	493291
	Exterior	SET 73			
	Interior	SET 45		Mod 76-80 D300-P300 Brasilero	
	Exterior	SET 226			

DODGE D300 - P300 - SERIE 3500

Ubicación		Rodamiento TIMKEN No.	Rodamiento Otros No.	Datos del vehículo	Reten TIMKEN No.
RUEDAS					
Traseras	Interior	SET 416		Mod 94-00 R3500	417158
	Exterior	SET 38			
	Interior	SET 416		Mod 74-93 D300-P300	455086
	Exterior	SET 38			
	Interior	370A/362A		Mod 69-76 D300-P300	475458
	Exterior	SET 38			
	Interior	SET 407		Mod 61-68 D300-P300	417485
	Exterior	28580/28521			
	Interior	SET 407		Mod 58-60 D300-P300	417485
	Exterior				
DIFERENCIAL					
Speed	Cabeza piñon	SET 330		Eje Trasero Dana 60, 60HD kit No. DRK-331	9316 o 6808N
	Cola piñon	SET 81			
Corona	der. / izq.	SET 75			
Speed	Cabeza piñon	SET 83		Eje Trasero Dana 70U, 71 kit No. DRK-332RU	9316
	Cola piñon	SET 81			
Corona	der. / izq.	SET 75			
Speed	Cabeza piñon	SET 84		Eje Trasero Dana 70 kit No. DRK-332	9316 o 6808N
	Cola piñon	SET 81			
Corona	der. / izq.	SET 75			
CAJA					
Eje primario		SET 67		NP-445	
Eje secundario interno			Q-15902		
Tren fijo del.			M-24161		
Tren fijo tras.			B-3216		
Eje secundario		M201047/M201011			
Tren fijo del.			M14161		
Tren fijo tras.			B3216		
OTROS					
Soporte de cardan		HB88107A			
Splinder		T94			
Alternador del.		203PP	6203-2RS		
Alternador tras.			BA605		
Embrague		V1505C	V1505-C	USA	
		DC2065C	DC2065-C	Brasilero	
Volante		203PP	6203-2RS		
Bomba de Agua			W2537	Dodge 300	

DODGE D500 - D600 - D700

Ubicación		Rodamiento TIMKEN No.	Rodamiento Otros No.	Datos del vehículo	Reten TIMKEN No.
DIFERENCIAL TRASERO					
Delantera	Interior	SET 410		D500-D600-D700	6780S
	Exterior	SET 229			
Trasera	Interior	SET 105		D500	
	Exterior	SET 103			
	Interior	42688/42620		D600	455547
	Exterior	SET 408			
	Interior	SET 411		D600	456618
	Exterior	SET 408			
	Interior	SET 411		D700	
	Exterior	SET 408			

DODGE D500 - D600 - D700

Ubicación		Rodamiento TIMKEN No.	Rodamiento Otros No.	Datos del vehículo	Reten TIMKEN No.
DIFERENCIAL TRASERO					
Speed	Cabeza piñon	SET 64		Eje Eaton 1350, 15201 15000lbs Kit No. DRK-24	47073N
	Cola piñon	SET 64			
Piloto		MU1305TDM	MU1305TDM		
Corona	Izquierda	SET 68			
	Derecha	33275/33472			
Speed	Cabeza piñon	SET 64			Eje Eaton 16221, 16244, 16802 16000lbs Kit No. DRK-23
	Cola piñon	SET 64			
Piloto			MUSB1307UM		
Corona	Izquierda	495A/493			
	Derecha	SET 281			
Speed	Cabeza piñon	SET 78		Kit No. DRK-23 Eje Eaton 17800 18500lbs Kit No. DRK-1	
	Cola piñon	SET 78			
Piloto			MUSB1307UM		
Corona	Izquierda	SET 79			
	Derecha	SET 68			
Speed	Cabeza piñon	SET 78			Eje Eaton 18121, 18221 22000lbs Kit No. DRK-1A
	Cola piñon	SET 78			
Piloto			MUSB1307UM		
Corona	Izquierda	SET 425			
	Derecha	SET 68			
CAJA					
Tren fijo		207KDG	6207ZNR		
Eje primario		211KDG	6211ZNR		
Eje correctivo		308KDG	6308ZNR		
Bajo		200KDG	6200ZNR		
Bajo secundario interno			Q-15902		
Tren fijo maza			B-2816		
OTROS					
Caja de dirección superior		11BC/13C			
Caja de dirección inferior		11BC/14XS			
Embrague (collarín)		2065		D500	
		2255-31		D600	
		DC2065C	N-1459	D500	
			DA2525A-491	D600	
Volante		204PP	6204-2RS	D500	
		205PP	6205-2RS	D600	
Splinder		T126			
Sinfín dirección		11BC/13C	K-11BC K-13CYX14X	D500	
Splinder		T126			
Alternador tras.			BA605	D500	
Alternador del.		203PP	6203-2RS		
Soporte de cardan		HB88107A		D600	
		HB88508		Diesel	
Moto ventilador		DC2065C	DC2065-C	D500	
		SET 268		D600	
		SET 5			
Cabrilla			F54561	Dodge 600	
Cruceta			304	Dodge 500 y 600	
Cruceta			351	Dodge 500 y 600	

DODGE NEON

Ubicación		Rodamiento TIMKEN No.	Rodamiento Otros No.	Datos del vehículo	Reten TIMKEN No.
RUEDAS					
Delantera			40BWD05CA60(40x76x38/41)		
CAJA					
Caja			40TM06NRC3(40x100x75)		

DODGE POWER

Ubicación		Rodamiento TIMKEN No.	Rodamiento Otros No.	Datos del vehículo	Reten TIMKEN No.
RUEDAS					
Delantera		JLM506848 90K02 (SET 25)		Mod 89	
Trasera		M201047/10 (SET 7)		Mod 89	

DODGE RAM

Ubicación		Rodamiento TIMKEN No.	Rodamiento Otros No.	Datos del vehículo	Reten TIMKEN No.
RUEDAS					
Delantera	Interior	JM207049/10		Mod 95	
	Exterior	Set 260 (25877/21)		Mod 95	
Delantera		JRM 58005		Mod 98	

FIAT PALIO

Ubicación		Rodamiento TIMKEN No.	Rodamiento Otros No.	Datos del vehículo	Reten TIMKEN No.
RUEDAS					
Delantera			GB10840		

FIAT - PREMIO - TIPO

Ubicación		Rodamiento TIMKEN No.	Rodamiento Otros No.	Datos del vehículo	Reten TIMKEN No.
RUEDAS					
Delantera		TKR 8026	633967 ó 541153	PREMIO	
		TKR 8089 - TKR 8094		TIPO	
		TKR 8055	633295		
Trasera		513116 (30X60X37)	633313		

FIAT SIENA

Ubicación		Rodamiento TIMKEN No.	Rodamiento Otros No.	Datos del vehículo	Reten TIMKEN No.
RUEDAS					
Delantera	Con ABS		GB13132502		
	Sin ABS		GB13132502		
Trasera	Con ABS		BAF0011		
	Sin ABS		TGB40490		

FIAT 1

Ubicación		Rodamiento TIMKEN No.	Rodamiento Otros No.	Datos del vehículo	Reten TIMKEN No.
RUEDAS					
Delantera		TKR8055	633295		
CAJA					
Caja Tren Fijo			616034	Mod 1990	
Caja Eje Secundario			62/22	Mod 1990	
Polea Tensora			6306328	Mod 1990	
Suspensión			AX5070	Mod 1990	

FIAT 131

Ubicación	Rodamiento TIMKEN No.	Rodamiento Otros No.	Datos del vehículo	Reten TIMKEN No.
RUEDAS				
Delantera	Set 28	639297	Mod 85	
Trasera	Set 9		Mod 85	
DIFERENCIAL				
Corona Izq/Der.	Set 60		Mod 85	
Polea Tensora		622052RS	Mod 85	
Eje Primario		615722	Mod 85	
Eje Secundario Delantero	304KDG	6304ZNR	Mod 85	
Eje Secundario Trasero	205	6205	Mod 85	
Volante	201PP	62012RS	Mod 85	
Cruceta		369	Mod 85	

FIAT 147

Ubicación	Rodamiento TIMKEN No.	Rodamiento Otros No.	Datos del vehículo	Reten TIMKEN No.
RUEDAS				
Delantera		633313		
Trasera		633313		
OTROS				
Embrague		E44828		
		F110648		
Dirección		F44349		
		F43088		
Bomba de Agua Trasera		62302 2RS		
Bomba de Agua Delantera		62202 2RS		

FIAT 673 - N - CAMION

Ubicación	Rodamiento TIMKEN No.	Rodamiento Otros No.	Datos del vehículo	Reten TIMKEN No.
RUEDAS				
Delantera	Interior	32311	680061	
	Exterior	32308	680058	
Trasera	Interior	SET 403		
	Exterior	575/572		
DIFERENCIAL				
Speed	Cabeza piñon	32310	680060	CORONA 1.5125
	Cola piñon	30310	680038	
Corona	Izq./ Der.	30216	680004	
CAJA Ver la sección kits de reparación para transmisión				
Eje de toma	311KDG	6311ZNR		
Eje primario del		615722		
Eje primario tras	311KDG	6311-ZNR		
Eje secundario trasero	32208			
OTROS				
Volante	205PP	6205-2RS		
Embrague		614755-B		
		528412		
		511475		
Ventilador		62/32		
		16009		
Bomba de inyección	9110PP	6010-2RS		
Splinder		617501		
Sinfin de dirección		615302		

FORD BRONCO

Ubicación		Rodamiento TIMKEN No.	Rodamiento Otros No.	Datos del vehículo	Reten TIMKEN No.
RUEDAS					
Delantera	Interior	SET 6		Mod 83-89 4x2	6815
	Exterior	SET 2			
	Interior	SET 37		Mod 83-89 4x4	4250
	Exterior	SET 37			
	Interior	SET 45		Mod 83-89 4x4	8312S
	Exterior	SET 45			
Trasera		5707	R1563TAV		8660S
DIFERENCIAL					
Speed	Cabeza piñón	SET 309		Eje Delantero Dana 35 Kit No. DRK 335	
	Cola piñón	HM88648/HM88910			
Corona	Izq. / der.	SET 69			
Speed	Cabeza piñón	SET 63		Eje Delantero Dana 28 Kit No. DRK 333	
	Cola piñón	SET 309			
Corona	Izq. / der.	SET 70			
Speed	Cabeza piñón	SET 328		Eje Trasero Corona de 7.5" Kit No. DRK 315	3604
	Cola piñón	SET 63			
Corona	Izq. / der.	SET 69			
Speed	Cabeza piñón	SET 328		Eje Trasero Corona de 8.8" Kit No. DRK 338	3604
	Cola piñón	SET 63			
Corona	Izq. / der.	SET 36			
Speed	Cabeza piñón	SET 67		Eje Trasero Dana 30 Kit No. DRK 338	5778V
	Cola piñón	SET 65			
Corona	Izq. / der.	SET 69			
CAJA Ver la sección kits de reparación para transmisión					
OTROS					
Cardan		HB106FF			

FORD CARGO 814

Ubicación		Rodamiento TIMKEN No.	Rodamiento Otros No.	Datos del vehículo	Reten TIMKEN No.
RUEDAS					
Delantera	Interior	SET 55			6780S
	Exterior	SET 252			
Trasera	Interior	SET 103			
	Exterior	SET 201			
DIFERENCIAL					
Speed	Cabeza Piñón	HM807046/10			
Speed	Cola Piñón	SET 312 (89449/10)			
Corona	Izq./Der.	SET 74 (387A/382A)			
Propulsor		206PP	62062RS		
Transmisión		387A/382S (SET 75)			
Propulsor		202PP	62022RS		
Embrague			F455535.DV		
Caja			500324A		

FORD EXPLORER

Ubicación		Rodamiento TIMKEN No.	Rodamiento Otros No.	Datos del vehículo	Reten TIMKEN No.
RUEDAS					
Delantera	Interior	SET 5		Mod 95-00 4x2	9150S
	Exterior	SET 2			
	Interior	SET 6		Mod 90-94 4x2	6815
	Exterior	SET 2			
		SP 450200		Mod. 95-00 4x4 ABS	
	Interior	SET 37			
	Exterior	SET 37		Mod. 90-94 4x4	4250
Trasera		6408	R1559TV	Mod. 90-00	8835S

FORD EXPLORER

Ubicación		Rodamiento TIMKEN No.	Rodamiento Otros No.	Datos del vehículo	Reten TIMKEN No.
DIFERENCIAL					
Speed	Cabeza piñon	SET 309		Eje Delantero Dana 35 Kit No. DRK 335	
	Cola piñon	HM88648/HM88610			
Corona	Izq. / der.	SET 69			
Speed	Cabeza piñon	SET 63		Eje Delantero Dana 28 Kit No. DRK 333	
	Cola piñon	SET 309			
Corona	Izq. / der.	SET 70			
Speed	Cabeza piñon	SET 328		Eje Trasero Corona de 7.5" Kit No. DRK 315	
	Cola piñon	SET 66			3604
Corona	Izq. / der.	SET 69			
Speed	Cabeza piñon	SET 328		Eje Trasero Corona de 8.8" Kit No. DRK 338	
	Cola piñon	SET 63			3604
Corona	Izq. / der.	SET 36			
Speed	Cabeza piñon	SET 67		Eje Trasero Dana 30 Kit No. DRK 338	
	Cola piñon	SET 65			5778V
Corona	Izq. / der.	SET 69			
CAJA Ver la sección kits de reparación para transmisión					
OTROS					
Embrague (collarín)		614169		Mod 93-00	
		614061		Mod 88-92	
Cardan		HBD206FF		Mod 90-94	
		HB106FF		Mod 85-89	
Moto ventilador		203	6203		

FORD FESTIVA

Ubicación		Rodamiento TIMKEN No.	Rodamiento Otros No.	Datos del vehículo	Reten TIMKEN No.
RUEDAS					
Delantera	Interior	SET 11		Mod 88-93	1884
	Exterior	SET 11			494123
Trasera	Interior	SET 4		Mod 88-93	1126S
	Exterior	SET 1			
	Interior	SET 8			
	Exterior	SET 1			
			HUB055-15		
			HUB200-10		
DIFERENCIAL					
Speed		SET 3			
Portacorona		SET 13			
Balinera Sin Fin			6202-5/8		
Rodillo Punta Sin Fin			HK1012		
Balinera del Propulsor			62/22 2RS		
Embrague		614128		Mod 95	
			CBU472921C		
Volante		202PP	6202 2RS		
Polea Tensora			PU245228DRR1H		
CAJA					
Desplazable		32204			
OTROS					
Embrague (collarín)		614027 o 614011	FCR47-8-4		

FORD FIESTA

Ubicación		Rodamiento TIMKEN No.	Rodamiento Otros No.	Datos del vehículo	Reten TIMKEN No.	
RUEDAS						
Delantera	Interior	SET 22		Mod 78-80	3723	
	Exterior	SET 22			3743	
	Interior	SET 11		Mod 88-93		
	Exterior	SET 11				
				311396 (39x72x37)	Mod 05	
				DE08462 2RS	Mod 05	
			F459201	Hasta Mod 05		
Trasera	Interior	SET 4	BTI329013		3395	
	Exterior	SET 1				
			BHT 1206AA (29X53X37)			
RUEDAS						
Tensor			PU245228			
			NEP52.014			
Tren Fijo			B22.27			
Suspensión			M252.07			

FORD F100 - F150

Ubicación		Rodamiento TIMKEN No.	Rodamiento Otros No.	Datos del vehículo	Reten TIMKEN No.
RUEDAS					
Delantera 4x2	Interior	SET 11		Mod 96-99 F150	710430
	Exterior	SET 12			
	Interior	SET 13		Mod 74-99 F100,F150	4148
	Exterior	SET 12			
	Interior	SET 5		Mod 67-74 F100	492702
	Exterior	SET 3			
	Interior	SET 5		Mod 65-66 F100	492702
	Exterior	SET 2			
	Interior	SET 5		Mod 57-64 F100	44053
	Exterior	SET 2			
Delantera 4x4		515017		Mod 97-00 sin Frenos ABS F150	
		SP550200		Mod 97-00 con Frenos ABS F150	
	Interior	HK4012		Mod 97-99 F100 , F150	
	Exterior	FC66998			
	Interior	SET 37		Mod 95-96 F100 , F150	710430
	Exterior	SET 45			
	Interior	SET 37		Mod 88-94 F100 , F150	4250
	Exterior	SET 45			
	Interior	SET 37		Mod 88 4x4 con bloqueo de F100 , F150	
	Exterior	SET 45			
	Interior	SET 38		Mod 88 4x4 F100 , F150	710091
	Exterior	SET 45			
	Interior	SET 37		Mod 87-88 4x4 F100 , F150	4250
	Exterior	SET 45			
Interior	SET 38		Mod 87-88 4x4 F100 , F150	710091	
Exterior	SET 38				
Trasera		6408		Mod 83-98 F100 y F150	8835S
		SET 20		Mod 74-86 F100 y F150	3195
		88128RA		Mod 80-83 F100 y F150	51098
		SET 10		Dana F100 y F150	KWK9912S
Delantera			801663(39x73x37)	EcoSport 4x2	
Trasera			BHT1206AA(29x53x37)	EcoSport 4x2	
			801023	EcoSport 4x2	

FORD F100 - F150

Ubicación	Rodamiento TIMKEN No.		Rodamiento Otros No.	Datos del vehículo	Reten TIMKEN No.
DIFERENCIAL					
Speed	Cabeza piñon	SET 328		Eje Delantero Corona de 8.8" Kit No. DRK-311	3604
	Cola piñon	SET 63			
Corona	Izq. / der.	LM603049/LM603019			
Speed	Cabeza piñon	SET 67		Eje Delantero Dana 44 Kit No. DRK-339B	5778
	Cola piñon	SET 50			
Corona	Izq. / der.	SET 55			
Speed	Cabeza piñon	SET 67		Eje Trasero Corona de 7.5" Kit No. DRK 315	5778
	Cola piñon	SET 50			
Corona	Izq. / der.	SET 69			
Speed	Cabeza piñon	SET 67		Eje Trasero Corona de 7"	6808N
	Cola piñon	SET 309			
Corona	Izq. / der.	SET 70			
Speed	Cabeza piñon	HM89446A/HM89410		Eje Trasero Corona de 7.25"	7457N
	Cola piñon	SET 309			
Corona	Izq. / der.	SET 268			
Speed	Cabeza piñon	SET 309		Eje Trasero Corona de 7.75", 8" Kit No. DRK-310	8181NA
	Cola piñon	SET 309			
Corona	Izq. / der.	SET 45			
Speed	Cabeza piñon	SET 63		Eje Trasero Corona de 8.375"	7044NA
	Cola piñon				
Corona	Izq. / der.	SET 45			
Speed	Cabeza piñon	SET 63		Eje Trasero Corona de 8.75"	7044NA
	Cola piñon	SET 63			
Corona	Izq. / der.	SET 45			
Speed	Cabeza piñon	SET 63		Eje Trasero Corona de 8.75"	7044NA
	Cola piñon	SET 63			
Corona	Izq. / der.	SET 37			
Speed	Cabeza piñon	SET 328		Eje Trasero Corona de 8.8" Kit No. DRK-311	3604
	Cola piñon	SET 63			
Corona	Izq./ Der.	SET 36			
Speed	Cabeza piñon	SET 63		Eje Trasero Corona de 9" Kit No. DRK-313	7044NA
	Cola piñon	SET 63			
Corona	Izq./ Der.	SET 47			
Speed	Cabeza piñon	HM89443/HM89410		Eje Trasero Corona de 9"	6930
	Cola piñon	SET 63			
Corona	Izq./ Der.	SET 37			
Speed	Cabeza piñon	SET 63		Eje Trasero Corona de 9" Kit No. DRK-312	7044NA
	Cola piñon	SET 63			
Corona	Izq./ Der.	SET 45			
Speed	Cabeza piñon	HM89444/HM89410		Eje Trasero Corona de 9.375"	7044NA
	Cola piñon	SET 63			
Corona	Izq./ Der.	SET 54			
Speed	Cabeza piñon	NP576375/NP434567		Eje Trasero Corona de 9.75" Kit No. DRK-316	100357
	Cola piñon	SET 63			
Corona	Izq./ Der.	NP343847/NP372019			
Speed	Cabeza piñon	SET 50		Eje Trasero Dana 44 Kit No. DRK-339B	
	Cola piñon	SET 57			
Corona	Izq./ Der.	SET 55			
Speed	Cabeza piñon	SET 330		Eje Trasero Dana 60 Kit No. DRK-331	6808N
	Cola piñon	SET 81			
Corona	Izq./ Der.	SET 75			
Speed	Cabeza piñon	HM804840/HM804810		Eje Trasero Rockwell A150	451078
	Cola piñon	HM89443/HM89410			
Corona	Izq.	28580/28521			
	Der.	SET 121			
Speed	Cabeza piñon	NP283244/10		Sportrac	
	Cola piñon	NP310800/10		Sportrac	
Corona	Der./Izq.	SET 69(501349/14)		Sportrac	

FORD F100 - F150

Ubicación	Rodamiento TIMKEN No.	Rodamiento Otros No.	Datos del vehículo	Reten TIMKEN No.
CAJA Ver la sección kits de reparación para transmisión				
OTROS				
Embrague (collarín)	1625T	N1586		
Alternador del.	203PP	6203-2RS		
Alternador tras.		MN36A1		
Caja de dirección		IR5068		
Soporte cardan	HB88107A			
Moto ventilador		MA1181MBS		
	203PP	6203-2RS		
Corredizo Inferior	304	6304	Mod 96 F150	
Corredizo Superior	204	6204	Mod 96 F150	
Eje		R40-38A	Mod 96 F150	
Motriz		R39ZZ	Mod 96 F150	
Toma		05NU0620VHI	Mod 96 F150	

FORD F250 - E250 ECONOLINE

Ubicación	Rodamiento TIMKEN No.	Rodamiento Otros No.	Datos del vehículo	Reten TIMKEN No.
RUEDAS				
Delantera 4x2	Interior	SET 47	Mod 97-00 F250	4160
	Exterior	SET 73	Sobre 8.500 lbs	
	Interior	SET 11	Mod 97-00 F250	4148
	Exterior	SET 12	debajo de 8.500 lbs	
	Interior	JL69349P/JL69310P	Mod 97-00 F250	4148
	Exterior	LM12749FP/LM12710P	Frenos de disco de un piston	
	Interior	SET 13	Mod 73-96 F250	4148
	Exterior	SET 12	Frenos de disco de un piston	
	Interior	SET 47	Mod 83-73 F250	4160
	Exterior	SET 73	Frenos de disco de 2 pistones	
Delantera 4x4	Interior	SET 47	Mod 80-00	4160
	Exterior	SET 73	E250 Econoline	
		SP550201	Mod 97-00 con frenos ABS F250	
		515022	Mod 97-00 sin frenos ABS F250	
	Interior	SET 82	Mod 83-66 76-79	710430 o 4250
	Exterior	SET 45	Dana 44	
	Interior	SET 37	Mod 80-82 59-75	4250 o 442380
	Exterior	SET 45	Dana 44	
	Interior	SET 74	Mod 77-96	415960
	Exterior	SET 38	Dana 50,60	
Trasera	Interior	SET 201	Mod 59-77	4250 o 416273
	Exterior	SET 45	Dana 60	
	Interior	NP114036/NP064306	Mod 99 en adelante	
	Exterior	SET 38	Corona de 10.25" F250	
	Interior	3992/3920	Mod 85-98	370047A
	Exterior	SET 38	Corona de 10.25" F250	
	Interior	SET 76	Mod 81-98 F250	9864S
	Exterior	SET 38	Spicer 60,61,70	
	Interior	SET 76	Mod 81-99	9864S
	Exterior	SET 38	E250 Econoline Dana 60,61	
	6408	R1559TV	E250 Econoline corona de 8.8"	8835S

FORD F250 - E250 ECONOLINE

Ubicación	Rodamiento TIMKEN No.	Rodamiento Otros No.	Datos del vehículo	Reten TIMKEN No.
DIFERENCIAL				
Speed	Cabeza piñon	SET 328	Eje Delantero Corona de 8.8"	
	Cola piñon	SET 63		
Corona	Izq./ Der.	25577/25523		
Speed	Cabeza piñon	SET 328	Eje Delantero Corona de 8.8"	3604
	Cola piñon	SET 63		
Corona	Izq./ Der.	SET 36	Eje Delantero Dana 44 Kit No. DRK-339B	5778
Speed	Cabeza piñon	SET 57		
	Cola piñon	SET 50		
Corona	Izq./ Der.	SET 55	EjeDelantero Dana 50	
Speed	Cabeza piñon	SET 67		
	Cola piñon	SET 50		
Corona	Izq./ Der.	SET 38	Eje Delantero Dana 50 Kit No. DRK-336	5778
Speed	Cabeza piñon	SET 67		
	Cola piñon	SET 50		
Corona	Izq./ Der.	JLM104948/LM104911A	Eje Delantero Dana 60 Kit No. DRK-331	9316
Speed	Cabeza piñon	SET 330		
	Cola piñon	SET 81		
Corona	Izq./ Der.	SET 75	Eje Trasero Corona de 8,375" Kit No. DRK-336	7044NA
Speed	Cabeza piñon	SET 63		
	Cola piñon	SET 63		
Corona	Izq./ Der.	28580/28521	Eje Trasero Corona de 8.8" Kit No. DRK-311	3604
Speed	Cabeza piñon	SET 328		
	Cola piñon	SET 63		
Corona	Izq./ Der.	SET 36	Eje Trasero Corona de 9" Kit No. DRK-313	7044NA
Speed	Cabeza piñon	SET 63		
	Cola piñon	SET 63		
Corona	Izq./ Der.	SET 47	Eje Trasero Corona de 9" Kit No. DRK-312	7044NA
Speed	Cabeza piñon	SET 63		
	Cola piñon	SET 63		
Corona	Izq./ Der.	SET 45	Eje Trasero Corona de 10,25", 10,5" Kit No. DRK-314	4273
Speed	Cabeza piñon	HM807044/HM807010		
	Cola piñon	HM89443/HM89411		
Corona	Izq./ Der.	SET 205		
Soporte Cardan		HB88508		
Cruceta			355	
Caja Dirección			VTAA-19Z4	E250 Econoline
Puerta Corrediza			6282RS	E250 Econoline
Speed	Cabeza piñon	NP504493/NP949481	Eje Trasero Corona de 10.5"	
	Cola piñon	HM89443/HM89411		
Corona	Izq./ Der.	SET 205	Eje Trasero Dana 60-1U Kit No. DRK-311	719316
Speed	Cabeza piñon	SET 330		
	Cola piñon	SET 81		
Corona	Izq./ Der.	NP197868/NP802507	Eje Trasero Dana 61-1 Kit No. DRK-331"	719316
Speed	Cabeza piñon	SET 330		
	Cola piñon	SET 81		
Corona	Izq./ Der.	SET 75	Eje Trasero Dana 60,61 Kit No. DRK-331"	9316
Speed	Cabeza piñon	SET 330		
	Cola piñon	SET 81		
Corona	Izq./ Der.	SET 75	Eje Trasero Dana 70 Kit No. DRK-332RU	9316
Speed	Cabeza piñon	SET 83		
	Cola piñon	SET 81		
Corona	Izq./ Der.	SET 75	Eje Trasero Rockwell A150 Kit No. DRK-337	451078
Speed	Cabeza piñon	HM804840/HM804810		
	Cola piñon	HM89443/HM89411		
Corona	Izq.	28580/28521		
	Der.	SET 21		

FORD F250 - E250 ECONOLINE

Ubicación	Rodamiento TIMKEN No.	Rodamiento Otros No.	Datos del vehículo	Reten TIMKEN No.
CAJA	Ver la sección kits de reparación para transmisión			
OTROS				
Moto ventilador	203PP	6203-2RS		
Soporte de cardan	HB88107A			
Embrague (collarín)	1625T	N1586		
Splinder	T94			
Caja dirección superior	11BC-13C			
Caja dirección inferior	11BC-14C			
Puente Dirección	SET 61			
Soporte Cardan	HB88508		Econoline	
Cruceta		355	Econoline	
Caja Dirección		VTAA-19Z4	Econoline	
Puerta Corredizo		6282RS	Econoline	

FORD F350 - E350 ECONOLINE

Ubicación	Rodamiento TIMKEN No.	Rodamiento Otros No.	Datos del vehículo	Reten TIMKEN No.		
RUEDAS						
Delantera 4x2	Interior	SET 47	Mod 80-00	4160		
	Exterior	SET 73	F350, E350 Econolina			
	Interior	SET 47	Mod 75-80	493637		
	Exterior	SET 73	F350, E350 Econolina			
	Interior	SET 45	Mod 68-75	6954S		
	Exterior	SET 73	F350			
	Interior	SET 45	Mod 57-67	6954S		
	Exterior	SET 226	F350			
	Interior	2788/2726	Mod 53-50	6547		
Delantera 4x4	Interior	SET 74	Mod 79-98	415960		
	Exterior	SET 38	F350 Spicer 50,60			
	Interior	SET 74	Mod 79	4250		
	Exterior	SET 38	F350 Spicer 44			
Trasera	Interior	NP114036/NP064306	Mod 99	9864S		
	Exterior	SET 38	F350			
	Interior	3992/3920	Mod 98-99	370047A		
	Exterior	SET 38	F350 corona de 10.25"			
	Interior	SET 76	Mod 68-97	9864S		
	Exterior	SET 38	F350 Dana 60,61, 70			
	Interior	SET 279	Mod 92-93	370018A		
Trasera	Exterior	SET 118	F350 Dana 80			
	Interior	SET 76	Mod 81-00	9864S		
	Exterior	SET 38	Econoline			
	Interior	JLM710949C/JLM710910	Mod 76-80	3385		
	Exterior	SET 38	Econoline, rueda sencilla			
	Interior	SET 76	Mod 75-80	9864S		
DIFERENCIAL	Speed	Cabeza piñon	SET 67	Eje Delantero Dana 50 kit No. DRK-336	3604	
		Cola piñon	SET 50			
	Corona	Izq./ Der.	JLM104948/LM104911A			
		Speed	Cabeza piñon	SET 330	Eje Delantero Dana 50 kit No. DRK-331	
	Cola piñon		SET 81			
	Corona	Izq./ Der.	SET 75			
		Speed	Cabeza piñon	SET 330	Eje Delantero Dana 50, 60	5778
	Cola piñon		SET 81			
	Corona	Izq./ Der.	JLM104948/LM104911A			
		Speed	Cabeza piñon	NP504493/NP949481	Eje Trasero Coroma de 10.5"	
	Cola piñon		HM89443/HM89411			
	Corona	Izq./ Der.	SET 205			

FORD F350 - E350 ECONOLINE

Ubicación		Rodamiento TIMKEN No.	Rodamiento Otros No.	Datos del vehículo	Reten TIMKEN No.
DIFERENCIAL					
Speed	Cabeza piñon	HM807044/HM807010		Eje Trasero Coroma de 10.25" y 10.5" Kit No. DRK-314	4278
	Cola piñon	HM89443/HM89411			
Corona	Izq./ Der.	SET 205			
Speed	Cabeza piñon	SET 330		Eje Trasero Dana 60-1U	719316
	Cola piñon	SET 81			
Corona	Izq./ Der.	NP197868/NP802507			
Speed	Cabeza piñon	SET 330		Eje Trasero Dana 60, 60-U, 61, 61-1 Kit No. DRK-331	9316
	Cola piñon	SET 81			
Corona	Izq./ Der.	SET 75			
Speed	Cabeza piñon	SET 83		Eje Trasero Dana 70-2U	719316
	Cola piñon	SET 81			
Corona	Izq./ Der.	NP197868/NP802507			
Speed	Cabeza piñon	SET 83		Eje Trasero Dana 70-2U	719316
	Cola piñon	SET 81			
Corona	Izq./ Der.	SET 205			
Speed	Cabeza piñon	SET 83		Eje Trasero Dana 70-2U, 70-1HD, 70-HD	719316
	Cola piñon	SET 81			
Corona	Izq./ Der.	SET 75			
DIFERENCIAL					
Speed	Cabeza piñon	SET 84		Eje Trasero Dana 70 Kit No. DRK-332	719316 o 9316
	Cola piñon	SET 81			
Corona	Izq./ Der.	SET 75			
Speed	Cabeza piñon	SET 84		Eje Trasero Dana 70-1 HD, 70-HD Kit No. DRK-332HD	719316
	Cola piñon	SET 81			
Corona	Izq./ Der.	SET 205			
Speed	Cabeza piñon	HM807046/HM807010		Eje Trasero Dana 80 kit No. DRK-337	4525V
	Cola piñon	SET 328			
Corona	Izq./ Der.	SET 205			
Speed	Cabeza piñon	M903345/M903310		Eje Trasero Rockwell C100 Kit No. DRK-339	470308N
	Cola piñon	44143/44348			
Corona	Izq./ Der.	395/394AS			
CAJA Ver la sección kits de reparación para transmisión					
Eje primario del.			B275		
Eje primario tras.		308KDG	6308ZNR		
Eje de salida		308KDG	6308ZNR		
Tren fijo		209KDG	6209ZNR		
Tren fijo		207KDG	6207ZNR		
Contraeje tras			ST2455		
OTROS					
Embrague (collarín)		614034			
		1625			
		614062			
Alternador tras.		203PP	6203-2RS		
Bajo eléctrico			MN3641		
Splinder		T94			
Caja dirección superior		11BC-13C			
Caja dirección inferior		11BC-14C			
Soporte de cardan		HB88107A			

FORD F-600

Ubicación		Rodamiento TIMKEN No.	Rodamiento Otros No.	Datos del vehículo	Reten TIMKEN No.
RUEDAS					
Delantera 4x2	Interior	SET 410		Mod 84-94 6000, 7000lbs	2674
	Exterior	SET 85			
	Interior	SET 278		Mod 80-94 7500, 9000, 12000lbs	370132A
	Exterior	SET 102			
	Interior	SET 54		Mod 78-83 5500lbs	
	Exterior	SET 321			
	Interior	3778/3720		Mod 69-77	
	Exterior	SET 321			
Trasera	Interior (aceite)	SET 38		Mod 78-90 13000lbs	370047A
	Interior (grasa)				455858
	Exterior	452/453X			
	Interior (aceite)	SET 105		Mod 84-91 15000lbs	370047A
	Interior (grasa)				455858
	Exterior	SET 103			5487
	Interior (aceite)	SET 105		Mod 68-77 15000lbs	370046A
	Interior (grasa)				455858
	Exterior	SET 103			5487
	Interior (aceite)	SET 105		Mod 69-90 15000lbs	370047A
	Interior (grasa)				455858
	Exterior	SET 103			5487
	Interior	SET 411		Mod 87-89 17500lbs	370023A
	Exterior	SET 408			
	Interior	SET 403		Mod 87-90 20000, 23000lbs	370003A
	Exterior	SET 401			
	Interior	SET 279		Mod 88-90 Dana 80	370018A
	Exterior	SET 201			
	Interior	33281/33462		Mod 53-54	455858
	Exterior	SET 103			
Interior	SET 98		Mod 48-52	5751S	
Exterior	462/453X				
DIFERENCIAL					
Speed	Cabeza piñon	3994/3920		Eje Delantero Rockweel FD	
	Cola piñon	53176/53387			
Corona		53176/53387			
Speed	Cabeza piñon	SET 363		Eje Trasero Eaton 16244 17500lbs kit No. DRK-23D	9773R
	Cola piñon	SET 363			475095N
Piloto		MUS1307UM	MUS1307UM		
Corona	Izq.	SET 281			
	Der.	495A/493			
Speed	Cabeza piñon	SET 64		Eje Trasero Eaton 15201 Eaton 1350 16000lbs kit No. DRK-24	470737N
	Cola piñon	SET 64			722250S
Piloto		MU1305TDM	MU1305TDM		
Corona	Izq.	33275/33472			
	Der.	498/493			
Speed	Cabeza piñon	SET 363		Eje Trasero Eaton 1614 kit No. DRK-316	475003N
	Cola piñon	SET 363			
Piloto		MU1306UM	MU1306UM		
Corona	Izq.	3994/3920			
	Der.	33281/33472			

FORD F-600

Ubicación		Rodamiento TIMKEN No.	Rodamiento Otros No.	Datos del vehículo	Reten TIMKEN No.
DIFERENCIAL					
Speed	Cabeza piñon	SET 64		Eje Trasero Eaton 16220, 16221 17000lbs kit No. DRL-23	712375 o 712625
	Cola piñon	SET 64			
Piloto			MUSB1307UM		
Speed	Cabeza piñon	SET 281		Eje Trasero Eaton 16220, 16221 16802, 16803 17000lbs kit No. DRL-318	9773 475095N
	Cola piñon	495A/493			
Speed	Cabeza piñon	SET 363		Eje Trasero Eaton 16220, 16221 16802, 16803 17000lbs kit No. DRL-318	9773 475095N
	Cola piñon	SET 363			
Piloto		MUS1307UM	MUS1307UM		
Corona	Izq.	SET 281		Eje Trasero Eaton 16802, 16803 piñon 2.375" kit No. DRL-319	712375
	Der.	495A/493			
Speed	Cabeza piñon	SET 64		Eje Trasero Eaton 16802, 16803 piñon 2.375" kit No. DRL-319	712375
	Cola piñon	SET 64			
Piloto		MUS1307UM	MUS1307UM		
Corona	Izq. / der.			Eje Trasero Rockweel F104 kit No. DRL-323	410737
Speed	Cabeza piñon	53176/53387		Eje Trasero Rockweel F104 kit No. DRL-323	410737
	Cola piñon	53176/53387			
Piloto		MU1305TDM	MU1305TDM		
Corona	Izq. / der.	3994/3920			
CAJA Ver la sección kits de reparación para transmisión					
Agujas punta propulsor			1590Q(16)		
Desplazador		308G	6308NR		
Eje de entrada		309KDG	6309ZNR		
Eje de salida		9111	6011		
Eje primario		308KDG	6308ZNR		
Motriz interno			361644BCA		
Pasador de reversa		J361644	94622		
Reversa		3920	3361649		
Tren fijo		309 KDG	6309ZNR		
Tren fijo delantero			MJ28161		
OTROS					
Caja dirección superior		11BC-14C			
Caja dirección inferior		11BC-13C			
Embrague (collarín)		2065	CB1087		
Embrague (collarín)		F2065C	F-2065-C		
Moto ventilador		203	6203		
Soporte de cardan		HB88508 / HB88508A			
Splinder		T113			
Splinder		T126			
Volante		203KDD	6203ZZ		
Cruceta			330		
Cruceta			351		
Cabrilla			F45461		

FORD F800 Y F900

Ubicación		Rodamiento TIMKEN No.	Rodamiento Otros No.	Datos del vehículo	Reten TIMKEN No.
RUEDAS					
Delantera	Interior	SET 411		Eje 1700lbs	
	Exterior	SET 408			
	Interior	SET 410		F-800	
	Exterior	SET 229			
	Interior	SET 278		F-900	
	Exterior	SET 102			

FORD F800 Y F900

Ubicación		Rodamiento TIMKEN No.	Rodamiento Otros No.	Datos del vehículo	Reten TIMKEN No.
RUEDAS					
Trasera	Interior	SET 403		R171	
	Exterior	SET 401			
	Interior	SET 278		R9000	
	Exterior	SET 102		Eje 11000lbs	
	Interior	SET 403		F-800 F-900	
	Exterior	SET 401			
	Interior	575/572		F-900	
	Exterior	SET 404			
	Interior	SET 411		F-800	
	Exterior	SET 408			
DIFERENCIAL					
Speed	Cabeza piñon	SET 78		Eje Trasero Eaton 17201, 17221, 18221, 22221 kit No. DRK-1	9773
	Cola piñon	SET 78			
Piloto			MUSB1307UM		
Corona	Izquierda	SET 79			
	Derecha	SET 68			
Speed	Cabeza piñon	72218C/72437			
	Cola piñon	72200C/72437		9773	
CAJA Ver la sección kits de reparación para transmisión					
Piñon piloto		MUS1307TM	MUS1307TM		
Eje primario motriz		211KDG	6211-ZNR		
Eje secundario		308KDG	6308-ZNR		
Tren fijo		208KDG	6208-ZNR		
Maza			M-28161-D		
Corredizo interno		J361644	94622		
OTROS					
Soporte cardan		HB88508			
Embrague (collarín)		2255-31			
Sinfin dirección superior		11BC-13C			
Sinfin dirección inferior		35BC/38A			
Volante		205KDD	6205-ZZ		
Splinder		T126			
		T149			
Cruceta Delantera			560	Ford 800	
Cruceta Trasera			563	Ford 800	
Cruceta Delantera			570	Ford 900	
Cruceta Trasera			574	Ford 900	
Desplazable		309KDG	6309ZNR		
			WK2559		

FORD F-7000

Ubicación		Rodamiento TIMKEN No.	Rodamiento Otros No.	Datos del vehículo	Reten TIMKEN No.
RUEDAS					
Delantera	Interior	SET 278			
	Exterior	SET 102			
Trasera	Interior	SET 411		Eje 15000 lbs	
	Exterior	SET 408			
CAJA FS4205					
Tren Fijo Delantero		SET 260			
Tren Fijo Trasero		2689/31			
Desplazable Corredizo		25581/20			
Toma		JF4049/10			
Tren Corredizo			HJ223016		

FORD F-8000

Ubicación		Rodamiento TIMKEN No.	Rodamiento Otros No.	Datos del vehículo	Reten TIMKEN No.
RUEDAS					
Delantera	Exterior	SET 406			
	Interior	SET 413			
CAJA FS5205					
Tren Fijo		SET 54			
Rodillo propulsor		M804049/10			

FORD F-9000

Ubicación		Rodamiento TIMKEN No.	Rodamiento Otros No.	Datos del vehículo	Reten TIMKEN No.
RUEDAS					
Delantera	Interior	SET 412		EjeRockweell 12000lbs	
	Exterior	SET 406			
Trasera	Interior	SET 403		Eje Rockweell 23000lbs	
	Exterior	SET 401			
DIFERENCIAL					
Speed	Cabeza piñon	SET 304		Eaton, eje trasero delantero DP440P, DT440P Kit No. DRK-210 44000lbs	
	Cola piñon	SET 304			415894
	Delantero		MU1309CV		475012
Piloto		MUB1308UM	MUB1308UM		
Flecha de entrada		JM511946/JM511910			
Flecha de salida	Interior	33275/33472			
	Exterior		MA1211EL		
Corona	Izquierda	68462/68712			
	Derecha	SET 281			
Speed	Cabeza piñon	SET 304		Eaton, eje trasero delantero 44DS, DS461P, DS440P DS521P, DS581P, Kit No. DRK-208 44000, 46000, 52000, 58000lbs	
	Cola piñon	SET 304			415164
Piloto		MUB1308UM	MUB1308UM		
Flecha de entrada		JM511946/JM511910			
Flecha de salida	Interior	33275/33472			
	Exterior	MA1211EL	MA1211EL		475012
Corona	Izquierda	665/653			
	Derecha	SET 281			
Speed	Cabeza piñon	78215C/78551		Eaton, eje trasero trasero Rp461 - RT461P - RD461 RP485 - RT485 Kit No. DRK-219R 46000, 48000lbs	
	Cola piñon	SET 304			712937
Piloto		MUB1308UM	MUB1308UM		
Corona	Izquierda	68462/68712			
	Derecha	SET 281			
CAJA Ver la sección kits de reparación para transmisión					
OTROS					
Embrague (collarín)		2135	2135		
Splinder		T163			
Soporte de cardan		HB88510	88510		
Moto ventilador		206	6206		
Cruceta			569		
			570		
Dirección		SET 4 (L44649/10)			
		SET 11 (JL69349/10)			
		LL52549/10			

FORD LOBO

Ubicación		Rodamiento TIMKEN No.	Rodamiento Otros No.	Datos del vehículo	Reten TIMKEN No.
RUEDAS					
Delantera	Interior	SET 47		Mod 99-03	
	Exterior	SET 73			
Trasera	Interior	NP114036/NP064306			
	Exterior	SET 38			
DIFERENCIAL					
Corona izquierda - derecha		SET 205		Mod 99-03	
Cabeza Piñon		NP504493/NP949481			
Cola Piñon		HM89443/HM89411			

FORD RANGER

Ubicación		Rodamiento TIMKEN No.	Rodamiento Otros No.	Datos del vehículo	Reten TIMKEN No.
RUEDAS					
Delantera	Interior	SET 5		Mod 95-00 4x2	9150S
	Exterior	SET 2			
	Interior	SET 6		Mod 82-93 4x2	6815
	Exterior	SET 2			
		SP 450201		Mod 98-00 4x2 ABS	
	Interior	SET 37		Mod 90-97 4x4	4250
	Exterior	SET 37			
	Interior	SET 45		Mod 83-97 4x4	8312S
Exterior	SET 45				
Trasera		6408	R1559TV	Mod 84-00	8835S
		5707	R1563TAV	Mod 82-00	8660S
		RW207CCRA	RW207CCRA	Mod 82-84	9569S
DIFERENCIAL					
Speed	Cabeza piñon	SET 309		Eje Delantero Dana 35 Kit No. DRK 335	
	Cola piñon	HM88648/HM88610			
Corona	lqz. / der.	SET 69			
Speed	Cabeza piñon	SET 63		Eje Delantero Dana 28 Kit No. DRK 333	
	Cola piñon	SET 309			
Corona	lqz. / der.	SET 70			
Speed	Cabeza piñon	SET 328		Eje Trasero Corona de 7.5" Kit No. DRK 315	3604
	Cola piñon	SET 63			
Corona	lqz. / der.	SET 69			
Speed	Cabeza piñon	SET 328		Eje Trasero Corona de 8.8" Kit No. DRK 338	3604
	Cola piñon	SET 63			
Corona	lqz. / der.	SET 36			
Speed	Cabeza piñon	SET 67		Eje Trasero Dana 30 Kit No. DRK 338	5778V
	Cola piñon	SET 65			
Corona	lqz. / der.	SET 69			
Speed	Cabeza piñon	HM88648/HM88610		Eje Trasero Corona de 6.7" Kit No. DRK 338	3618
	Cola piñon	SET 309			
Corona	lqz. / der.	SET 49			
CAJA Ver la sección kits de reparación para transmision					
OTROS					
Embrague (collarín)		614169		Mod 93-00	
		614061		Mod 88-92	
Cardan		HBD206FF		Mod 90-94	
		HB106FF		Mod 85-89	
Moto ventilador		203	6203		

FORD TAURUS

Ubicación		Rodamiento TIMKEN No.	Rodamiento Otros No.	Datos del vehículo	Reten TIMKEN No.
RUEDAS					
Delanteras		513100		Mod 96-00	3723
		SET 49		Mod 95-96	3743
Traseras		512107		Mod 94-00	
		512106	HUB059-24	Mod 90-93	
	Interior	SET 6		Mod 86-89	3395
	Exterior	SET 12			

FOTON CAMION

Ubicación		Rodamiento TIMKEN No.	Rodamiento Otros No.	Datos del vehículo	Reten TIMKEN No.
RUEDAS					
Delantera	Interior	32209JR			
	Exterior	30306JR			
Trasera	Interior	29585/20			
	Exterior	28680/22			

FREIGH LINER

Ubicación		Rodamiento TIMKEN No.	Rodamiento Otros No.	Datos del vehículo	Reten TIMKEN No.
RUEDAS					
Delantera	Interior	Set 413 (212049/11)			
	Exterior	Set 406 (3782/20)			
Trasera	Interior	Set403 (594/592A)			
	Exterior	Set 401 (580/572)			
OTROS					
Fan Clutch		304PP	63042RS		
			W52032RS		
Cruceta			477		
Splinder		T1910			

HAFEI

Ubicación		Rodamiento TIMKEN No.	Rodamiento Otros No.	Datos del vehículo	Reten TIMKEN No.
RUEDAS					
Delantera			DAC2858		

HINO

Ubicación		Rodamiento TIMKEN No.	Rodamiento Otros No.	Datos del vehículo	Reten TIMKEN No.
RUEDAS					
Delantera	Interior	30310		Mod 80-90	
	Exterior	30313			
Trasera	Interior	SET98 (3984/20)		Mod 90 en adelante.	
	Exterior	SET 425 (567/563)			
Delantera	Interior	32313		Mod 90 en adelante.	
	Exterior	32310			
Trasera	Interior	32217		FC3WYFB4J	
	Exterior	32218			
Delantera	Interior	32307		FC3WYFB4J	
	Exterior	30310		FC3WYFB4J	
Trasera	Interior	32215		FC3WYFB4J	
	Exterior	32213		FC3WYFB4J	
DIFERENCIAL					
Speed Delantero		31310	30310DJR		
Speed Trasero		31311	30311DJR		
Porta Corona		32215			
OTROS					
Transmisión		30214			
Piloto			06NU0721		
Clutch			TK70 CT70B	Mod 80-90	
			55TRK30A		
			SF1412		
Polea Hidráulica			630042RS		
Alternador			B30-194(30x72x25)		
Caja			NUPK308V3		
Transmisión		31309	30309DJR		
Clutch			RCT475A6	FC3WYFB4J	

HONDA ACCORD

Ubicación	Rodamiento TIMKEN No.	Rodamiento Otros No.	Datos del vehículo	Reten TIMKEN No.	
RUEDAS					
Delantera		36BWD01BCA60	Mod 82-83		
		DE07769CS46PX1			
		DAC3872			
		DE0891LLCS32	Mod 88-90 (Motor 2000)		
		AU1006-1LX2	Mod 02-04 (Motor 2.0, 2.2, 2.4)		
		AU0901-4LXL	Mod 97 2002 (Motor 1.8, 2.0, 2.2)		
Trasera		DACF1065ACS7	Mod 97-2002 (Motor 1.8, 2.0, 2.2)		
		HUB081-45	Mod 94 (Motor 2.2)		
		43BWK3D			
		HUB94-15	Mod 91-95		
	Interior	L45449/10	Mod 84-85 (Motor 1.6, 1.8)		
	Exterior	LM11949/10			
			DACF1015D	Mod 88-90 (Motor 2.0)	
			HUB005-65		
			HUB083-64	Mod 89-97 Sin ABS (Motor 1.8, 2.0, 2.2)	
			HUB083-65	Mod 93-97 Con ABS (Motor 1.8, 2.0, 2.2)	
		HUB195-12	Mod 97-02 (Motor 1.8, 2.0)		
OTROS					
Tren Corredizo		8E-NK33X56A17.1			
		TM-DF0574NC511			
Tren Fijo	305KDG	6305ZNR			
Eje Piloto Embrague	202PP	62022RSC3			
Embrague		FCR55-5	Mod 81-89 (Motor 1.6, 1.8)		
		RCTS315A			
		FCR55-15	Mod 85-2000 (Motor 1.8, 2.0)		
		CBU55352TB			
Polea Loca		NUP70-024B-1P	Mod 89-2003 (Motor 1.8, 2.0, 2.2)		
		PU277027HRR1ZS1			
Polea Tensora		NEP62-012A-1P	Mod 89-2003 (Motor 1.8, 2.0, 2.2)		
		PU326231GRR1DV			
		DG30552RD1DCS28	Mod 83-89 (Motor 1.6, 1.8, 2.0)		
Caja		KJ32x37x27	Mod 82		
Eje Corredizo		8QNK26x52x14			

HONDA CIVIC

Ubicación	Rodamiento TIMKEN No.	Rodamiento Otros No.	Datos del vehículo	Reten TIMKEN No.
RUEDAS				
Delantera		DAC4379WCS57(43x79x41)	Mod 98-2004	
		AU097-7LXL		
	510015	DAC3873W(38x73x40) ó AU0811-62XL	Mod 72-87	
		DAC357234AC520		
Trasera	513050	DE0871LLC526	Mod 87-97 (Motor 1.3, 1.5, 1.6)	
		HUB008-72	Mod 88-2000 (Motor 1.3, 1.5)	
		HUB005-66	Mod 91-2000 (Motor 1.5, 1.6 con ABS)	
		HUB227-33	Mod 2000-2003 (Motor 1.5, 1.7)	
		DACF1015D	Motor 1.5	
OTROS				
Caja		6205V12(26x52x15)		
		SC05A01 (26x58x15)		
		SC07A42LLAC4 (33x55x15)		
		SF0499 (20x70x18)		
Diferencial Izq./Der.	207	6207		
Distribuidor	9100PP	60002RS		
Tren Corredizo		8E-NK33x55x17.6		
Bomba Hidráulica		SC0299L1ZCS		
Eje Piloto		620LLU		
Embrague		FCR55-5	Mod 84-87 (Motor 1.6)	
		RCT531SA		
		FCR47-5	Mod 84-97 Motor 1.3, 1.5	
		RCT359SA		

HONDA CIVIC

Ubicación	Rodamiento TIMKEN No.	Rodamiento Otros No.	Datos del vehículo	Reten TIMKEN No.
OTROS				
Polea Tensora		NEP56-6-001A-1P ó PU285739	Mod 87-97 (Motor 1.3, 1.5)	
		NEP55-004A-1P	Mod 89-2000 (Motor 1.6)	
		PU285530RR1DV1		
		30552RDC528	Mod 83-87 (Motor 1.3, 1.5)	
		PU24339ARR1DY	Mod 93-97 (Motor 1.3, 1.5)	
		DG3060B2RKD1CS28	Mod 84-87 (Motor 1.6)	
Aire Acondicionado		30BD502+12 (35x55x20)		
Caja	205KDG	6205ZNR		
		5X04A34V1(22x65x18)		

HONDA CRV

Ubicación	Rodamiento TIMKEN No.	Rodamiento Otros No.	Datos del vehículo	Reten TIMKEN No.
RUEDAS				
Delantera		AU0901-4LLX	Mod 95-01	
OTROS				
Embrague		CBU553524B	Mod 95-01	
		FCR55-15		
Polea Tensora		NEP55-004A-1P		
		PU285530RR1DV1		

HONDA INTEGRA

Ubicación	Rodamiento TIMKEN No.	Rodamiento Otros No.	Datos del vehículo	Reten TIMKEN No.
RUEDAS				
Delantera		DE082911CS32	Mod 89-93 (Motor 1.6, 1.8)	
		DAC4278C2RS40		
		DE0871LLCS23	Mod 89-93 (Motor 1.6)	
		AU0907-7LXL	Mod 93-00 (Motor 1)	
		DAC4379W-1CS57		
		AU0901-4LXL	Mod 01-04	
Trasera		HUB00872	Mod 89-00	
		HUB005-66	Mod 93-00 (Motor 1.6, 1.8)	
		AU0917-7LX	Mod 93-00 (Motor 1.6)	
OTROS				
Embrague		FCR47-13-2	Mod 93-00 (Motor 1.6)	
		FCR55-15	Mod 93 (Motor 1.8)	
		CBU553548		
Polea Tensora		NEP56-6-001A-1P	Mod 89-97 (Motor 1.6)	
		PU285739RR1		
		DG3060B2RRD1C528	Mod 85-89 (Motor 1.6)	
		DG30552RD1DC528	Mod 85-89 (Motor 1.5)	
		PU245339ARR1DW	Mod 93-97 (Motor 1.6)	
		NEP52.8-002A-1P	Mod 95-00 (Motor 1.6)	
		NEP55-001A-1P	Mod 89-93 (Motor 1.6)	
		PU285530RR1DV1		

HONDA LEGEND

Ubicación	Rodamiento TIMKEN No.	Rodamiento Otros No.	Datos del vehículo	Reten TIMKEN No.
RUEDAS				
Delantera		DE0879LLCS39	Mod 88-90 (Motor 2.0)	
		DAC4278A2RSC55		
		2B-DE1015LLCS74	Mod 90-98 (Motor 3.2, 3.5)	
		DAC4889W2RSC3		
		DE0962LLCS70	Mod 87-90 (Motor 2.7)	
		DAC4484CW2RS		

HONDA LEGEND

Ubicación	Rodamiento TIMKEN No.	Rodamiento Otros No.	Datos del vehículo	Reten TIMKEN No.
RUEDAS				
Trasera		DE0787LLCS54	Mod 85-88 (Motor 2.0, 2.5, 2.7)	
		DAC34682RSCS53		
OTROS				
Eje Piloto	202PP	6202LLU		

HONDA PRELUDE

Ubicación	Rodamiento TIMKEN No.	Rodamiento Otros No.	Datos del vehículo	Reten TIMKEN No.	
RUEDAS					
Delantera		DE0769CS46P	Mod 87-91 (Motor 2.0, 2.1)		
		30BWDS1BCA60			
		DE0763CS46			
		35BWD01CC4			
		DE0829LLCS32			
		DAC4278C2RSCS40K			
Trasera	Interior	L45449/10 (SET 8)	Mod 96-00 (Motor 2.2)		
		LM114949/10 (SET 2)	Mod 84-87 (Motor 1.8)		
	Exterior		HUB82-18	Mod 84-87 (Motor 1.8)	
			HUB156-37	(Motor 2.2)	
			HUB152-39	(Motor 2.2)	
				Mod 98-04 (Motor 2.2)	
OTROS					
Embrague		FCR55-15	Mod 89-96 (Motor 2.2)		
		RCTS3545A			
		FCR55-5	Mod 82-87 (Motor 1.8)		
		RCTS315A			
Polea Loca		NEP62-012A-1P	Mod 96 (Motor 2.2)		
		PU326231GRR1DV			
Polea Tensora		NEP70-024B-1P	Mod 91-00 (Motor 2.2)		
		PU277027HRR17S1R			
		PU267020CRR1ZS1	Mod 91-97 (Motor 1.8, 2.0, 2.1)		
		DG30552RD1DC528	Mod 82-91 (Motor 1.8, 2.0, 2.1)		
Eje Piloto Embrague	202PP	6202LLU			

HYUNDAI ATOS

Ubicación	Rodamiento TIMKEN No.	Rodamiento Otros No.	Datos del vehículo	Reten TIMKEN No.
RUEDAS				
Delantera	510055		Mod 03	
	SET 41	NSK - TF38KWO	Mod 99 - 00	
Trasera	SET 4		Mod 99 - 00	
	SET 1			
DIFERENCIAL				
Tren fijo Trasero	30304		Mod 99 - 00	
Tren fijo Delantero	30304			
Propulsor Trasero		63/222RS		
Propulsor Delantero		62/222RS		
Embrague		41421-0200		
Caja	207PP	62072RS		
Aire Acondicionado		38BG0552RS		

HYUNDAI CHORROS (Buseta: 19 Pasajeros; Pick Up: 1.5 Ton.)

Ubicación		Rodamiento TIMKEN No.	Rodamiento Otros No.	Datos del vehículo	Reten TIMKEN No.
RUEDAS					
Delantera	Interior	SET 5		Chorros 19P	
	Exterior	SET 3			
Trasera	Exterior	30211M	52703-45000	Chorros 19P	
	Interior	SET 62	53521-44010	Chorros 1,5T	
	Exterior	SET 10			
DIFERENCIAL					
Eje transferencia / intermedio		SET 312		Chorros 1,5 Ton	
Eje de tranferencia int/ext		SET 309			
Eje de salida todos (exc.km210-0)		SET 45			
CAJA					
Caja		307PPG	63072RSNR		
OTROS					
Tren Fijo Trasero		307KDG	6307ZNR		
Embrague		54TKB-3604	FCR54-46-2 ó 54TKB-3604		

HYUNDAI ELANTRA - TIBURON

Ubicación		Rodamiento TIMKEN No.	Rodamiento Otros No.	Datos del vehículo	Reten TIMKEN No.
RUEDAS					
Delantera		510055		Todos 96-00	474134
	Interior		DE08A32LL	Todos 86-95	
	Exterior		DE08A32LL		
Trasera		512160		Todos 96-00	1196
		516000		Elantra 92-95	
Delantera	Interior		TF38KW0	Elantra Mod 86-95	
	Exterior		TF38KW0		
Trasera	Interior		ETCR0618	Elantra	
	Exterior	LM29748/10		Elantra Mod 90-96	
CAJA					
Eje transferencia / intermedio		30206		Automático 4 vel Todos 91-95	
Eje de tranferencia int/ext		30206		Automático 3 vel Todos 86-89	
Eje de salida todos (exc.km210-0)		30206		Mecánico 4 y 5 vel Todos 87-98	223543
Eje de salida KM210-0		30206		Mecánico 5 vel., 89-92 Todos 87-98	
Diferencial		30207			
Caja			63/28 2RSNR	Elantra	
		9107	607C3	Elantra	
			HK1412	Elantra	
Caja 1°, 2°, 3°			KJ 37x112x27	Elantra	
Caja 4°, 5°			GK 33x37x25,8	Elantra	
Embrague			FCR48-11-3	Elantra	
OTROS					
Embrague (collarín)		614126		Todos 86-98 (exc. 86-87 1.6 SOHC)	
		614044		Motor 1.6 SOHC 86-87	
		01496		Motor 1.4 84-87	
Alternador Del.		203PP	6203-2RS	Elantra	
Alternador Trasero		201KDD	6201ZZ		
Tensor Distribución		TKR 9986	JPU60-215	Elantra	
Columna Dirección Superior			BR1933C3	Elantra	
Columna Dirección Inferior		9101PP	6001LLU	Elantra	
Distribuidor		9100PP	6000LLU	Elantra	

HYUNDAI ESTELAR

Ubicación		Rodamiento TIMKEN No.	Rodamiento Otros No.	Datos del vehículo	Reten TIMKEN No.
RUEDAS					
Delantera	Interior	Set 1 (LM11749/10)			
	Exterior	Set 4 (L44649/10)			

HYUNDAI EXCEL - SCOUPE - ACCENT

Ubicación	Rodamiento TIMKEN No.	Rodamiento Otros No.	Datos del vehículo	Reten TIMKEN No.	
RUEDAS					
Delantera		510055	Mod 00-01 Todos		
	Interior		Accent 96-99	4741134	
	Exterior		Todos 86-95		
Delantera		CR0889STPX1	Excel Mod 95		
Trasera		CR0618STPX1	Excel	1174	
		512027	Accen 95 - 96 Sin ABS		
		512165	Accen 97 - 99 Con ABS		
		512193	Accent 00 - 04		
		512192	Accent 00 - 04		
	Int / ext	516000	TF28KW01	Excel y Scoupe 89-96	710404
	Exterior	SET 4		Todos 86-88	1196
	SET 1				
CAJA Ver la sección kits de reparación para transmisión					
Eje transferencia / intermedio	30206		Automático 4 vel., Todos 91-95		
Eje de tranferencia int/ext	30206		Automático 3 vel., Todos 86-89		
Eje de salida todos (exc.km210-0)	30206		Mecánico 4 y 5 vel., Todos 87-98	223543	
Eje de salida KM210-0	30206		Mecánico 5 vel., 89-92		
Diferencial	30207		Todos 87-98		
Caja		303/28	Excel Mod 95		
		62/28	Excel Mod 95		
		F219705	Excel Mod 95		
		HK1412	Excel Mod 95?		
		B25-139C3	Excel Mod 95		
		RSU333722F	Excel Mod 95		
Caja 1°, 2° y 3°		KJ 37x42x27	Excel Mod 95		
Caja 4° Y 5°		GK 33x42x27	Excel Mod 95		
Tren Fijo	207	6207	Excel Mod 95		
Masa		63/28	Excel Mod 95		
Embrague		41421-21300	Excel Mod 95		
		48TRA3201	Excel Mod 95		
Alternador		B8-97--79D (8x23x11)	Excel Mod 95		
Polea Tensora		JPU60-71JF125	Excel Mod 95		
OTROS					
Embrague (collarín)		BB12954S01	Excel - Accent		
		RCT325-SAFG ó FRC55-17-55	Accent		
	614126		Todos 86-98 (exc. 86-87 1.6 SOHC)		
	614044		Motor 1.6 SOHC 86-87		
	01496		Motor 1.4 84-87		
Polea Tensora	TKR 9986	3PU 060-71 + DF129	Excel		
Amortiguador	302PP	6302-2RS			
Embrague		41421-28000	Accent Mod 97		
		RCT371SA2	Accent Mod 97		
Alternador Delantero		B8-85D (8x23x14)	Accent Mod 97		
Alternador Trasero		B15-86 (15x47x14)	Accent Mod 97		
Caja		62/282RS	Accent Mod 97		
		62072RS	Accent Mod 97		
		DG256318C512	Accent Mod 97		
		303/28	Accent Mod 97		
		320/28	Accent Mod 97		
Aire Acondicionado	301PP	6301LLU	Accent Mod 97		
Bomba de Agua		RW306201	Accent Mod 97		
Motriz		DG256318			
Tren Fijo	207	6207			
Caja		C00778			

HYUNDAI GYRO

Ubicación		Rodamiento TIMKEN No.	Rodamiento Otros No.	Datos del vehículo	Reten TIMKEN No.
RUEDAS					
Delantera		510055=TKR8747	(636193C)		
CAJA					
Caja			62/282RS		
		207PP	62072RS		
			DG256318C512		
		30206	30206		
			303/28		
			320/28		

HYUNDAI HD65

Ubicación		Rodamiento TIMKEN No.	Rodamiento Otros No.	Datos del vehículo	Reten TIMKEN No.
RUEDAS					
Delantera	Interior	30210			
	Exterior	30207			
Trasera	Interior	30212			
	Exterior	30211			

HYUNDAI HD 72

Ubicación		Rodamiento TIMKEN No.	Rodamiento Otros No.	Datos del vehículo	Reten TIMKEN No.
RUEDAS					
Delantera			50KW01	Mod 03 en adelante	
	Exterior	32207M			
	Interior	3780/20 (Set 123)			
Trasera	Exterior	30212M			
	Interior	30213M			
DIFERENCIAL					
Cabeza Piñon		31310	30310DJR		
Cola Piñon		31308	30308DJR		
OTROS					
Piloto			SC050615VC3		
Cardan		208PP	62082RS		
Splinder			28TAG12		
Caja		308KDG	6308ZNR		
		307KDG	6307ZNR		
Embrague			58TK3703B		
			RCT47005A		

HYUNDAI H100 GRACE

Ubicación		Rodamiento TIMKEN No.	Rodamiento Otros No.	Datos del vehículo	Reten TIMKEN No.
RUEDAS					
Delantera	Interior	SET 5	517520/10-44030		
	Exterior	SET 3	517030/53-44030		
Trasera		SET 47	52701-44120		
	Interior	SET 4		Mod 86 - 88	
	Exterior	SET 1			
	DIFERENCIAL				
Cabeza Piñon		SET 45	NSK - C3082RSNR		
Cola Piñon		30207M			
Piñon Trasero		M88043/10	53331-44020		
Corona Izq / Der.		17887/31	53521-44020		
CAJA					
Caja		305KDD	6305ZZ	H100 Mod 08	
			302/28	H100 Mod 08	

HYUNDAI H100 GRACE

Ubicación	Rodamiento TIMKEN No.	Rodamiento Otros No.	Datos del vehículo	Reten TIMKEN No.
OTROS				
Tensor		F124070	H100 Mod 08	
Dirección Superior e Inferior		6904	Grace	
Distribuidor	200PP	62002RS	Grace	
Eje Piloto Embrague	203PP	62032RS	Grace	
Embrague	614053	FCR54-46-2		
		RCT363SA		
		VKC3579		
Caja	308PPG	63082RSNR		
Aire Acondicionado	301PP	63012RS		
Alternador		6904 2RS		
Bomba de Aceite	203PP	62032RS		
Caja	30205			
	207KDG	6207NR		

HYUNDAI MIGHTY TURBO (CAMION DE 3.5 TON)

Ubicación	Rodamiento TIMKEN No.	Rodamiento Otros No.	Datos del vehículo	Reten TIMKEN No.
RUEDAS				
Delantera	Interior	30210	51701 - 45000	
	Exterior	32207	53522 - 11100	
Trasera	Interior	32011X	52701 - 44500	
	Exterior	30210	53320 - 45200	
DIFERENCIAL				
Speed	Cabeza piñon	SET 84	53320 - 45210	
	Cola piñon	HM803149/HM803112	53320 - 45200	
Corona Izq./Der.	28985/28921			
CAJA				
Propulsor	308KDG	6208-ZNR		
Tren fijo delantero	307KDG	6307-ZNR		
OTROS				
Embrague (collarín)	614034			
Polea tensora				
Soporte cardan	HB88107A			
Alternador	203PP	6203-2RS		
	MNJ471S	BA607		

HYUNDAI PONY

Ubicación	Rodamiento TIMKEN No.	Rodamiento Otros No.	Datos del vehículo	Reten TIMKEN No.
RUEDAS				
Delantera	Exterior	Set 1 (LM11749/10)		
	Interior	Set (L44649/10)		
Delantera	207PP	62072RS		
DIFERENCIAL				
Diferencial	30207			

HYUNDAI PORTER

Ubicación	Rodamiento TIMKEN No.	Rodamiento Otros No.	Datos del vehículo	Reten TIMKEN No.
RUEDAS				
Delantera	Interior	30207		
	Exterior	30210		
OTROS				
Volante	9102 2RS	6002 2RS		
Alternador	303PP	63032RS		

HYUNDAI SONATA

Ubicación		Rodamiento TIMKEN No.	Rodamiento Otros No.	Datos del vehículo	Reten TIMKEN No.
RUEDAS					
Delantera		510055	42BWD13CA100	Mod 02	
			42BWD13CA100(42x80x34)		
Trasera	Interior	SET 6		Mod 02	
	Exterior	SET 2			
DIFERENCIAL					
Corona Izq / der		30207M		Mod 02	
Caja - Contra eje		30206M			
Caja		309KDG	6309ZNR		
		307KDG	6307ZNR		
			ST285LFT		

HYUNDAI STAREX

Ubicación		Rodamiento TIMKEN No.	Rodamiento Otros No.	Datos del vehículo	Reten TIMKEN No.
RUEDAS					
Delantera	Exterior	M12649/10			
	Interior	LM48548/10			
Trasera					
			DT408044		

HYUNDAI VERNA

Ubicación		Rodamiento TIMKEN No.	Rodamiento Otros No.	Datos del vehículo	Reten TIMKEN No.
RUEDAS					
Delantera		510055			
			TKR8747 (38x70x38)		
OTROS					
Tansmisión		207	6207		

INTERNATIONAL IHC1700-1703

Ubicación		Rodamiento TIMKEN No.	Rodamiento Otros No.	Datos del vehículo	Reten TIMKEN No.
RUEDAS					
Delantera	Interior	33895/33821		Eje W/FA 98	S5MR1009
	Exterior	3196/3120			
	Interior	3578/3525		Eje W/FA 68	
	Exterior	2689/2620			
Trasera	Interior	33281/33462		Con Housing cuadrado /72	
	Exterior	SET 426			
	Exterior	SET 279			
	Interior	SET 411			
	Exterior	SET 408			
DIFERENCIAL					
Speed	Cabeza piñon	SET 64		Eje Dana 14127	
	Cola piñon	SET 64			
Piloto		MU1305TCM	MU-1305-TCM		
Corona	Derecha	498/493			
	Izquierda	33275/33272		Eje Dana 14127	
Speed	Cabeza piñon	SET 64			
	Cola piñon	SET 64		Eje Dana 14127	
Piloto		MU1307TM	MUS-1307-TM		
Corona	Derecha	SET 281			
	Izquierda	495A/493			
Speed	Cabeza piñon	55175/55437		Eje Dana 14035	
	Cola piñon	55175/55437			
Corona	Izq. / der.	3984/3925			

INTERNATIONAL IHC1700-1703

Ubicación	Rodamiento TIMKEN No.	Rodamiento Otros No.	Datos del vehículo	Reten TIMKEN No.
CAJA Ver la sección kits de reparación para transmisión				
Eje de toma	308G	6308NR		
Eje primario motriz		213ZNR		
Corredizo trasero		310ZNR		
Eje secundario		308ZNR		
Tres fijo de maza	M120BEL	M-1208-EL		
Corredizo interno		362048		
Piñon de reversa		322064		
Piñon cónico	55175/55437			
OTROS				
Embrague (collarín)	2005T	N1166		
Cambio eléctrico	200KDG	6200ZNR		
Dinamo del y tras	203PP	6203-2RS		
Splinder	T126			
Soporte de cardan	HB88508			

INTERNATIONAL R-190-HI

Ubicación	Rodamiento TIMKEN No.	Rodamiento Otros No.	Datos del vehículo	Reten TIMKEN No.
RUEDAS				
Delantera	Interior	SET 278		
	Exterior	SET 102		
Trasera	Interior	SET 403		
	Exterior	SET 401		
DIFERENCIAL				
Speed	Cabeza piñon	665/653		
	Cola piñon	78215/78551		
Corona	Derecha	SET 304		
Corona	Derecha	72218C/72487		
CAJA Ver la sección kits de reparación para transmisión				
Eje primario del y tras		311-ZNR		
Corredizo tras		310-ZNR		
Eje tren fijo masas	MR1307EL	MR-1307EL		
Piñon de reversa		402064		
Punta de Speed	MU1206TM	MU-1206-TM		
OTROS				
Embrague (collarín)	IB2255C	1B-2255-C		
Splinder	T149			

INTERNATIONAL 4300 - 4700 (BUS - CAMION)

Ubicación	Rodamiento TIMKEN No.	Rodamiento Otros No.	Datos del vehículo	Reten TIMKEN No.
RUEDAS				
Delantera	Interior	SET 413	4300 - 4700	370124
	Exterior	SET 406		
Trasera	Interior	SET 411	4700	
	Exterior	SET 408		
DIFERENCIAL				
Speed	Cabeza piñon	SET 78	Eje de 23.000 lbs Spicer M230T Kit No. DRK-214	
	Cola piñon	SET 78		
Corona	Izquierda	JM822049/JM822010		
	Derecha	SET 361		
CAJA Ver la sección kits de reparación para transmisión				
OTROS				
Corredizo Interno	2580		4700	
Volante	206PP	62062RS		
Splinder	T194			
Cardan	HA88510			
Embrague (Solo Rodamiento)	212KDD	6212ZZ		
Ventilador		DF0766LLUA (35x64x37)		
Bomba de Angua	Set 16 (12749/11)			
Polea Tensora	203PP	62032RS		

INTERNATIONAL 4900 - 7400

Ubicación		Rodamiento TIMKEN No.	Rodamiento Otros No.	Datos del vehículo	Reten TIMKEN No.
RUEDAS					
Delantera	Exterior	SET 406		4900 Mod 98-01	
	Interior	SET 413		7400 Mod 01-02	
Trasera	Exterior	SET 401		4900 Mod 98-01	
	Interior	SET 403		7400 Mod 01-02	
RUEDAS					
Eje Motriz		2580		4900	
Punta Motriz		305PP	63052RS	4900	
Embrague			65TNK20	4900	

INTERNATIONAL 7600 - FIRESTAR 5000

Ubicación		Rodamiento TIMKEN No.	Rodamiento Otros No.	Datos del vehículo	Reten TIMKEN No.
RUEDAS					
Delantera	Interior	HM212049/11			
	Exterior	3780/20			
Trasera	Interior	594A/592A			
	Exterior	580/572			
DIFERENCIAL					
Diferencial Izquierdo		594A/592A			
Diferencial derecho		52618/52400			
Piñón Trasero		JML714149/10			
Piñón Interno		H715343/11			
Piñón Externo		65237/65500			
Eje Salida Int./ext.		LM104949/10			
Transmisión Eje Entrada		HM813843/10			

IVECO OM - 70

Ubicación		Rodamiento TIMKEN No.	Rodamiento Otros No.	Datos del vehículo	Reten TIMKEN No.
RUEDAS					
Delantera	Interior	30309	680037		
	Exterior	30306	680034		
Trasera	Interior	32212	680018		
	Exterior	32211	680017		
DIFERENCIAL					
Speed	Cabeza piñon	32308	680058		
	Cola piñon	32207	680012		
Corona	Izq./ Der.	30216			
CAJA					
Eje secundario		32008X			
OTROS					
Embrague (collarín)			609608-A		
Embrague (collarín)		30203 Y 16011			
Caja de dirección		30BC / 36X	K-30 BC / K-36X	Superior	
		30BC / 38A	K-35 BC / K-38A	Inferior	
Soporte de cardan		HB88508			
Alternador		203PP	6203-2RS		
		201PP	6201-2RS		
Volante		304PP	6304-2RS		

IVECO 3510

Ubicación		Rodamiento TIMKEN No.	Rodamiento Otros No.	Datos del vehículo	Reten TIMKEN No.
RUEDAS					
Trasera			BTH-1011-AB (55X95X60)	Mod 2006	

IVECO 4010

Ubicación		Rodamiento TIMKEN No.	Rodamiento Otros No.	Datos del vehículo	Reten TIMKEN No.
RUEDAS					
Delantera	Interior	33208			
	Exterior	30305			
Trasera	Interior	32011			
	Exterior	32011			
OTROS					
Transmisión		32012			
		SET 330			
Bomba de Agua		203PP	62032RS		

IVECO 4910

Ubicación		Rodamiento TIMKEN No.	Rodamiento Otros No.	Datos del vehículo	Reten TIMKEN No.
RUEDAS					
Delantera	Interior	33208			
	Exterior	33206			
Trasera	Interior	33111			
	Exterior	32011			

IVECO 5912

Ubicación		Rodamiento TIMKEN No.	Rodamiento Otros No.	Datos del vehículo	Reten TIMKEN No.
RUEDAS					
Delantera	Interior		3549		
	Exterior		3549		
Trasera	Interior	XC2379CD assy 9E2A2			
	Exterior	XC2379CD assy 9E2A2			
OTROS					
Speed		HM804848/HM804810			
Transmisión		JW5049/JW5010			
Canasta		32014			
Control de cambios			HK2016		
Volante		205KDD	6205-ZZ		

JEEP, CHEROKEE - GRAN CHEROKEE - CHEROKEE SPORT

Ubicación		Rodamiento TIMKEN No.	Rodamiento Otros No.	Datos del vehículo	Reten TIMKEN No.
RUEDAS					
Delantera 4x2		513084		Mod 94-99	
		513107		Mod 84-93	
	Interior	SET 6		Mod 84-86	
	Exterior	SET 2			
Delantera	Interior	LM603049/10		Mod 92	
	Exterior				
Delantera 4x2		513084		Mod 90-99	
		513107		Mod 84-93	
Trasera		NP182140/904A1		Mod 98 en adelante Dana 35, 44	
	Interior	SET 10		Mod 94-97 Dana 44	8660S
	Exterior				4857
		5707	R1563TAV	Mod 90-97 Dana 35	
	Interior	SET 10		Mod 84-89 Dana 44	481837
	Exterior				9912S
		6408	R1559TV	Mod 91-99 corona de 8.25"	8835S
		Set 10		Mod 92	

JEEP, CHEROKEE - GRAN CHEROKEE - CHEROKEE SPORT

Ubicación		Rodamiento TIMKEN No.	Rodamiento Otros No.	Datos del vehículo	Reten TIMKEN No.
DIFERENCIAL					
Speed	Cabeza piñon	SET 67		Eje Delantero Dana 30	
	Cola piñon	SET 309			
Corona	Izq./ Der.	LM501349/LM501341			
Speed	Cabeza piñon	SET 67		Eje Delantero Dana 30	5778
	Cola piñon	SET 50			
Corona	Izq./ Der.	LM501349/LM501341		kit No. DRL-334	
Speed	Cabeza piñon	SET 57		Eje Delantero Dana 44	5778
	Cola piñon	SET 50			
Corona	Izq./ Der.	SET 55		kit No. DRK-339B	
Speed	Cabeza piñon	SET 328		Eje Trasero Dana 44-4	
	Cola piñon	SET 63			
Corona	Izq./ Der.	SET 36			
Speed	Cabeza piñon	SET 328		Eje Trasero Chrysler 8.25"	8516N
	Cola piñon	SET 309			
Corona	Izq./ Der.	SET 36		kit No. DRL-303	
Speed	Cabeza piñon	HM88648/HM88610		Eje Trasero Dana 35C	714675
	Cola piñon	SET 309			
Corona	Izq./ Der.	SET 69		kit No. DRK-335J	
Speed	Cabeza piñon	SET 57		Eje Trasero Dana 44	5778
	Cola piñon	SET 50			
Corona	Izq./ Der.	SET 55		kit No. DRK-339B	
Modelo Caja Transferencia					
NV231		TCRK-231		Mod 83-94	
NV242		TCRK-242		Mod 87-92	
NV249		TCRK-249		Mod 92 en adelante	
OTROS					
Moto ventilador		619003			
Embrague			V1505		
Caja			DG4092A2RK		
Caja WT-18 Eje Corredizo delantero			B-275		
Caja WT-18 Eje Corredizo Trasero		308KDG	6308ZNR	Mod 92	
Caja WT-18 Eje de Toma			17000717NR		
Caja WT-18 Piñon de Reversa			B212		

JEEP, JEEPSTER, CJ5, CJ7, CJ8, TJ, WRANGLER

Ubicación		Rodamiento TIMKEN No.	Rodamiento Otros No.	Datos del vehículo	Reten TIMKEN No.
RUEDAS					
Delantera 4x2	Interior	SET 45		Mod 72-74 Todos	8430S
	Exterior	SET 45			
	Interior	SET 303		Mod 56-71 Todos	
	Exterior	09067/09195			
Delantera 4x4		513084		Mod 90-00 TJ, Wrangler	
		513107		Mod 87-89 Todos	
	Interior	SET 47		Mod84-86 Todos	493637
	Exterior	SET 45			
	Interior	SET 47		Mod 73-83 Todos	4131
	Exterior	SET 45			
	Interior	SET 45		Mod 70-75	
	Exterior	SET 45			
	Interior	SET 45		Mod 62-70	8430S
	Exterior	SET 45			
Interior	SET 253		Mod 46-61	6626S	
Exterior	SET 253				

JEEP, JEEPSTER, CJ5, CJ7, CJ8, TJ, WRANGLER

Ubicación		Rodamiento TIMKEN No.	Rodamiento Otros No.	Datos del vehículo	Reten TIMKEN No.
RUEDAS					
Trasera		5707	R1563TAV	Mod 90-00 Dana 35	46485
	Interior	SET 10		Mod 94-95 Dana 44	481837
	Exterior				9912S
	Interior	SET 9		Mod 87-89 Todos	473212
	Exterior				2146
	Interior	SET 5		Mod 76-86 Todos	7687S
	Exterior				8589S
	Interior	SET 10		Mod 66-75 Todos	481837
	Exterior				9912S
	Interior	SET 260		Mod 46-71 Dana 25, 27, 30	42763 o 7245
Exterior	8676S				
DIFERENCIAL					
Speed	Cabeza piñon	SET 67		Eje Delantero Dana 30	
	Cola piñon	SET 65			
Corona	Der. / Izq.	SET 69		Kit No. DRK-334	
Speed	Cabeza piñon	SET 67		Eje Delantero Dana 27	
	Cola piñon	SET 65			5778
Corona	Der. / Izq.	LM501349/LM501311			
Speed	Cabeza piñon	31594/31520		Eje Delantero Dana 25	
	Cola piñon	SET 50			5778
Corona	Der. / Izq.	24780/24721			
Speed	Cabeza piñon	SET 67		Eje Delantero Dana 27	
	Cola piñon	SET 65			5778
Corona	Der. / Izq.	LM501349/LM501311		Kit No. TRA-197A	
Speed	Cabeza piñon	HM88648/HM88610		Eje Trasero Dana 35	
	Cola piñon	SET 309			714675 o 470331N
Corona	Der. / Izq.	SET 69		Kit No. DRK-335J	
Speed	Cabeza piñon	SET 328		Eje Trasero Dana 44	
	Cola piñon	SET 63			
Corona	Der. / Izq.	SET 36			
Speed	Cabeza piñon	SET 57		Eje Trasero Dana 44	
	Cola piñon	SET 50			5778
Corona	Der. / Izq.	SET 55		Kit No. DRK-339B	
Speed	Cabeza piñon	SET 328		Eje Trasero AMC 20	
	Cola piñon	SET 63			470331N
Corona	Der. / Izq.	SET 36		Kit No. DRK-311J	
Speed	Cabeza piñon	SET 67		Eje Trasero Dana 30	
	Cola piñon	SET 65			5778
Corona	Der. / Izq.	LM501349/LM501311			
Speed	Cabeza piñon	SET 67		Eje Trasero Dana 27	
	Cola piñon	SET 50			5778
Corona	Der. / Izq.	LM501349/LM501311		Kit No. TRA-197A	
Speed	Cabeza piñon	SET 57		Eje Trasero Dana 25	
	Cola piñon	SET 50			5778
Corona	Der. / Izq.	24780/24721			
CAJA Ver la sección kits de reparación para transmisión					
Eje de toma		208KDG	6208-ZNR	Mod. W-T-86A	
Eje corredizo tras.		307	6307		
Eje corredizo del.			B-261		
Eje de toma		N307LOE	N-307-LOE	Mod. W-T-14-A	
Eje corredizo tras.		1207LOE	1207-LOE		
Eje corredizo del.		QBR23549	SR-906		
Eje de toma		14131/14276		Caja trans SD-20	
Eje corredizo tras.		SET 260			
Eje corredizo del.		15117/15245			
Eje Salida Delantero		14116/276			
OTROS					
Embrague		1562		4 cil	
		614034		6 cil	
Pivote de dirección		SET 61			
Alternador		203PP	6203-2RS	6 cil	
Bomba de agua			G-885141	6 cil	

JEEP GRAN WAGONEER, WAGONEER, WAGONEER LIMITED

Ubicación		Rodamiento TIMKEN No.	Rodamiento Otros No.	Datos del vehículo	Reten TIMKEN No.
RUEDAS					
Delantera 4x2	Interior	SET 45		Mod 63-71	8430S
	Exterior	SET 45		Suspensión pesada	
	Interior	24780/24720		Mod 63-71	8430S
	Exterior	SET 45		Suspensión pesada	
Delantera 4x2	Interior	SET 82		Mod 77-91	471271
	Exterior	SET 45		Todos	
	Interior	24780/24720		Mod 63-73	8430S
	Exterior	SET 45		Dana 44	
	Interior	SET 45		Mod 63-72	8430S
	Exterior	SET 45		Dana 25, 27	
Trasera		5707	R1563TAV	Mod 91-90 Dana 35	46485
	Interior	SET 10		Mod 91-90 Dana 44	2689S
	Exterior				
	Interior	28678/28622		Mod 80-89 Todos	455860
	Exterior	SET 253			
	Interior	SET 10		Mod 63-79 Dana 44	481837
	Exterior				9912S
		RCN1584CV	RSN1584EV	Mod 71-73 Dana 60	
	Interior	SET 260		Mod 63-73 Dana 44	7245
	Exterior				8676S
DIFERENCIAL DELANTERO					
Speed	Cabeza piñón	SET 67		Eje Delantero Dana 30	5778
	Cola piñón	SET 50			
Corona	der./ lzq.	SET 69		Kit No. DRK-334	
Speed	Cabeza piñón	SET 57		Eje Delantero Dana 44	5778
	Cola piñón	SET 50			
Corona	der./ izq.	SET 55		Kit No. DRK-339B	
DIFERENCIAL TRASERO					
Tipo eje		Año		Referirse al kit No.	
Dana 44		Mod 74-79		DRK-339B	
Dana 60		Mod 70-76		DRK-331	
Dana 44		Mod 67-73		DRK-339B	
Dana 44-1HD		Mod 61-73		DRK-339B	
Dana 70		Mod 63-71		DRK-332	

KENWORTH T300 T600 T800

Ubicación		Rodamiento TIMKEN No.	Rodamiento Otros No.	Datos del vehículo	Reten TIMKEN No.	
RUEDAS						
Delantera	Interior	SET 413		T 300 - T 600 - T 800		
	Exterior	SET 406				
Trasero	Interior	SET 403				
	Exterior	SET 401				
DIFERENCIAL						
Speed	Cabeza piñón	72218C/72487			Eaton, eje trasero delantero DS380 - DP380P - DP380 DS380P - DT380 - DT380P Kit No. DRK-193 38000lbs	
	Cola piñón	72218C/72487				
Piloto			MUSB1307UM			
Flecha de entrada		JH307749/JH307710				475012N
Flecha de salida	Interior	34274/34492A				475003N
	Exterior	MA1209EL	MA1209EL			
Corona	Izquierda	SET 68				
	Derecha	SET 79				
Speed	Cabeza piñón	72218C/72487		Eaton, eje trasero delantero DS380 - DP380P - DP400 DS400P - DT400 - DT 400P Kit No. DRK-193A 38000 y 40000lbs		
	Cola piñón	72218C/72487				
Piloto			MUSB1307UM			
Flecha de entrada		JH307749/JH307710				475012N
Flecha de salida	Interior	34274/34492A				475003N
	Exterior	MA1209EL	MA1209EL			
Corona	Izquierda	SET 68				
	Derecha	SET 425				

KENWORTH T300 T600 T800

Ubicación		Rodamiento TIMKEN No.	Rodamiento Otros No.	Datos del vehículo	Reten TIMKEN No.
DIFERENCIAL					
Speed	Cabeza piñon	SET 78		Eaton trasero trasero RT340, RS340, RP340, RS380, RP380 RT380, RP400, RS400, RT400, RP401 RT401, RP402, RT402 Kit No. DRK-1	9773
	Cola piñon	SET 78			
Piloto			MUSB1307UM		
Corona	Izquierda	SET 79			
	Derecha	SET 68			
Speed	Cabeza piñon	78215C/78551			Eaton, eje trasero trasero RP461 - RT461P - RD461 RP485 - RT485 Kit No. DRK-219R 46000 y 48000lbs
	Cola piñon	SET 304			
Piloto			MUB1308UM		
Corona	Izquierda	68462/68712			
	Derecha	SET 281			
OTROS					
Embrague (collarin)		02135	02135		
Cruceta			X981		
Cardan		HB88510			
Embrague (collarin)		2135	N-906		
Moto ventilador		209PP	6209-2RS		
CAJA Ver la sección kits de reparación para transmisión					
MODELO DE LA CAJA		Referirse al kit No.			
Fuller RT14715		TRK-2034			
Fuller RT14615		TRK-207			
Fuller RT14915		TRK-3556			
Fuller RT15715		TRK-2034			
Fuller RT11609A		TRK-203			
Cruceta			477		
Splinder		T1910			
Fan Cluth		304PP	63042RS W52032RS		

KIA BESTA 2.2

Ubicación		Rodamiento TIMKEN No.	Rodamiento Otros No.	Datos del vehículo	Reten TIMKEN No.	
RUEDAS						
Delantera	Interior	SET 5		Mod 86-96		
	Exterior	30205M				
Trasera		SET 10				
DIFERENCIAL						
Speed	Cabeza piñon	30208M			Kia Besta 2.2 Lts	50186
	Cola piñon	30205M				
Corona	Izq./ Der.	SET 47				
Speed	Cabeza piñon	30307M				
	Cola piñon	30306M				
Corona	Izq./ Der.	SET 62				
CAJA						
Punta tres fijo			62205-2RS			
Tres fijo		308KDG	6308ZNR			
Motriz			63/32NR			
Motriz Propulsor		308KDG	6308ZNR			
OTROS						
Embrague (collarín)		614067	FCR54-46/2			
		614067	VKC-3507			
Alternador		303KDD	6303ZZ			
Volante		202KDD	6202ZZ			

KIA BESTA 2.7

Ubicación		Rodamiento TIMKEN No.	Rodamiento Otros No.	Datos del vehículo	Reten TIMKEN No.
RUEDAS					
Delantera	Interior	14137A/276			
	Exterior	30205			
Trasera	Interior	30208			
	Exterior	33012			
	Interior	14585/25		Mod 98 en adelante	
	Exterior	15578/20		Mod 98 en adelante	
DIFERENCIAL					
Speed	Cola piñon	30306M			
	Cabeza piñon	30307M			
CAJA					
Caja - desplazable		208PP			
Caja - tren fijo		304			
Caja		307KDG	6307ZNR		
			63/28NR		
Corona Der./Izq.			TR458020		
Embrague		614067	RCT363SA		
Eje Motriz o Propulsor			5K22x29x18.5		
OTROS					
Volante		202PP			

KIA CARENS

Ubicación		Rodamiento TIMKEN No.	Rodamiento Otros No.	Datos del vehículo	Reten TIMKEN No.
CAJA					
Caja			63/282RS		
		208PP	62082RS		
Caja Eje Delantero			320/28X		
Caja Eje Trasero			322/28		
Caja Eje Impulsor		LM78349/10			
OTROS					
Embrague			RCT3635A		
Diferencial Columna Izq./Der.		32008X			
Alternador		9102KDD	6002ZZ		
Alternador Delantero			TM63032RS		
Columna Dirección Inferior		9101	6001		
Eje Piloto de Embrague		202PP	62022RS		
Piñón Dirección		9103PP	60032RS		

KIA CARNIVAL

Ubicación		Rodamiento TIMKEN No.	Rodamiento Otros No.	Datos del vehículo	Reten TIMKEN No.
RUEDAS					
Delantera		513058			
		SET 49	CRI0846		
Trasera	Interior	14585/25			
	Exterior	15578/20			
			F236284		
DIFERENCIAL					
Porta corona		32009XM	OK552 27350		
CAJA					
Tren fijo delantero		32006X	OK552 17204		
Tren fijo trasero		32010X			
Caja Árbol Eje Motor		206PP	62062RS		
Caja		32009			
OTROS					
Polea Tensora			BPDWA166		
Base Amortiguador		303PP	63032RS		
Alternador		304PP	63042RS		
Alternador Delantero			AJ303AHL2PCDD		
			AT303AHL1PCDD		
Alternador Trasero			EC6000AHL1SLLD		

KIA CARNIVAL

Ubicación	Rodamiento TIMKEN No.	Rodamiento Otros No.	Datos del vehículo	Reten TIMKEN No.
OTROS				
Aire Acondicionado		SDA9102		
Embrague		RCT363A		
		F224042-1		
		F218286-2 ó CBU472921C		
Caja		BR2870+1L		
		TM3/28C3 (28X68X18)		
Distribuidor	9102KDD	6002ZZ		
Columna Dirección Inferior	9103PP	60032RS		
Columna Dirección Superior		69042RS		
Eje Piloto de Dirección	202KDD	620ZZ		
Piñón Dirección	9101	6001		
Bomba de Agua		RW357017		

KIA CERATO

Ubicación	Rodamiento TIMKEN No.	Rodamiento Otros No.	Datos del vehículo	Reten TIMKEN No.
RUEDAS				
Delantera		39BWD05A58 (39X74X39)		

KIA CERES

Ubicación	Rodamiento TIMKEN No.	Rodamiento Otros No.	Datos del vehículo	Reten TIMKEN No.
RUEDAS				
Delantera	Interior	SET 43 (15123/245)	4 x 2	
		32009	4 x 4	
	Exterior		4 x 4	
Trasera	Int. / Ext.	30208M	4 x 2	
	Interior	32011XM	4 x 4	
	Exterior	32010X		
DIFERENCIAL				
Speed	Corona Izq/Der	32206M	4 x 2 - 4 x 4	
	Cabeza piñon	32208M	4 x 2	
	Cabeza piñon	32306M	4 x 4	
CAJA				
Tren fijo delantero y trasero			5205NR	
Caja			63/282RS	
			63/32ZNR	
			24RJK055	
Caja 4x4		320/28	4 x 4	
Alternador	200KDD		6200ZZ	
			608ZZ	
Embrague			SF0914	
			54TKB3604	
Nucleos	11590/20			
Eje de Salida	9107PP		60072RS	
Speed Trasero			30307C	4 x 2
Speed Delantero			30306C	
Speed Delantero			TRA0607	
Portacorona			R45Z-1	

KIA K3600 K 3500

Ubicación		Rodamiento TIMKEN No.	Rodamiento Otros No.	Datos del vehículo	Reten TIMKEN No.
RUEDAS					
Delantera	Interior	32209M			
	Exterior	32207M			
Trasera	Interior	30213M			
	Exterior	33012			
DIFERENCIAL					
Speed	Cabeza piñon	31308	30308D		
	Cola piñon		32207C		
	Izq./Der.	28985/20		K3600 Mod 96	
Portacorona		33011			
CAJA					
Tren fijo delantero y trasero		30207M			
Eje			TM3-32A (35X75X20)	K3600 Mod 96	
Splinder			30TAG-001	K3600 Mod 96	
Transmisión			NK30.5x50x17.11x1	K3600 Mod 96	
Caja			VP30Z-3	K3600 Mod 96	
Balinera Eje Desplazable			6308/322RSNR		
Balinera Eje Propulsor		308KDE	6308ZNR		
Sin Fin			VTA21Z-1		
Piloto			24RJK05		
Cruceta			GUMZ3		
Balinera Cardan			W00125-150		
		9107PP	60072RS		
Balinera Volante		203PP	62032RS		
			B19Z-16		
Embrague			RCT363SA		

KIA PREGIO 2.7 Y 3.0

Ubicación		Rodamiento TIMKEN No.	Rodamiento Otros No.	Datos del vehículo	Reten TIMKEN No.
RUEDAS					
Delantera	Interior	14585/25	OK72A-33047		
	Exterior	15578/20	OK72A-33075		
Rueda trasera		SET 10	OK72A-26151		
DIFERENCIAL					
Speed	Frontal	30307M	00603 27210	Mod 2001	
	Trasero	30306M	00604 27220		
Portacorona			R45Z-5A		
Corona Der./Izq.		32210			
Caja Motriz		307KDG	6307ZNR		
Piloto Trasero			63/28		
Eje		208PP	62082RS		
DIFERENCIAL					
Embrague		614067	RCTS363SA	Mod 2001	
Volante		202PP	62022RS	Mod 2001	

KIA PRIDE

Ubicación		Rodamiento TIMKEN No.	Rodamiento Otros No.	Datos del vehículo	Reten TIMKEN No.
RUEDAS					
Delantera Int. / Ext.		SET 11			
Trasera	Interior	SET 4			
	Exterior	SET 1			
DIFERENCIAL					
Portacorona		SET 13			
CAJA					
Tren fijo		32204			
Eje desplazable caja		SET 3			
Bomba de Agua			WPB16103-9ARS		
Embrague			CBU472921C		
Embrague			TK40-14AV3		

KIA RIO 1.5

Ubicación	Rodamiento TIMKEN No.	Rodamiento Otros No.	Datos del vehículo	Reten TIMKEN No.
RUEDAS				
Delantera Int. / Ext.	SET 11			
Trasera	Interior	SET 4		
	Exterior	SET 2		
DIFERENCIAL				
Corona Der./Izq.	JL69349/10 (Set 11)		Mod 02	
Caja	32205			
	33205			
Volante	202PP	62022RS		
Embrague		F218286 ó CBU472921C		
Amortiguador	302PP	63022RS		
Alternador		TM302		
Columna Dirección Superior		6904		
Columna Dirección Inferior	9103	6003		
Dirección Piñón Superior		Tm302		
Dirección Piñón Inferior	9100	6001		
Distribuidor	200PP	62002RS		
Eje Piloto	202KDD	6202ZZ		
Bombade Agua		RW306203-1BGG		
Caja	208	6208		
Caja		63/28		

KIA SEPHIA

Ubicación	Rodamiento TIMKEN No.	Rodamiento Otros No.	Datos del vehículo	Reten TIMKEN No.
RUEDAS				
Delantera	510003	40BWD06A-JD+3CA10 (40X74X40)	Sephia 94-00	1932S
Trasera		VKBA-3279 (30X122X70)	Sephia 94-00	1126S
CAJA				
Diferencial	SET 17		Automatico 4 vel., Sephia 92-96	
Diferencial	SET 11		Sephia 92-96	
Diferencial caja Mazda G5M	32008XM		Mecanico 5 vel., Sephia 95-97	
Diferencial caja Mazda F52	SET 17		Mecanico 5 vel., Sephia 95-98	
Eje de entrada caja Mazda G5M	512185		Mecanico 5 vel., Sephia 95-97	
Eje de entrada caja Mazda F52	SET 32		Mecanico 5 vel., Sephia 95-98	1990
Eje de salida caja Mazda F52	32205		Mecanico 5 vel., Sephia 94-97	223545
DIFERENCIAL				
Caja Masa	33205			
Caja	205PP	62052RS		
		27TMOICA		
OTROS				
Embrague		F218286-2		
		FCR50-1-14 ó RCT336SA		
Alternador	303PP	63032RS		
		B10-50D (10X27X11)		
Dirección		Hk1010 (10X14X10)		
Tensor		PU245228		
Transmisión		SC050621VC4		
Embrague		CBV4729221C		

KIA SORENTO

Ubicación	Rodamiento TIMKEN No.	Rodamiento Otros No.	Datos del vehículo	Reten TIMKEN No.
RUEDAS				
Delantera		DT427.639AAHL		
Trasera		DT408044THL		
DIFERENCIAL				
Piñón Exterior		32206CA		
Piñón Interior		32307C		
Corona Izq./Der.	32210JR			

KIA SORENTO

Ubicación	Rodamiento TIMKEN No.	Rodamiento Otros No.	Datos del vehículo	Reten TIMKEN No.
OTROS				
Caja Eje de Salida	202PP	6202LLU		
Eje Motor		800738		
Eje Principal Delantero		SDA0111		
Eje Principal Trasero		SDA9101F1		
Columna de Dirección Media	9103	6003		
Columna de Dirección Superior		6904		
Punta de Dirección	9101	6001		
Aire Acondicionado Inferior		K19241DC		

KIA SPECTRA

Ubicación	Rodamiento TIMKEN No.	Rodamiento Otros No.	Datos del vehículo	Reten TIMKEN No.
RUEDAS				
Delantera		DAC4280 (42X80X45)	2003	
		AU0801	2003	
Trasera		VKBA3279 (30X122X70)	2003	
Delantera	510010			
Trasera	Interior	SET 4		
	Exterior	SET 2		
DIFERENCIAL				
Diferencial	JL69349/10		2003	
OTROS				
Caja		K42x47x19	2003	
Contraeje Delantero	33205		2003	
Contraeje Trasero	33205		2003	
Eje Impulsor Central	205PP	62052RS	2003	
Eje Impulsor Trasero		63/282RS	2003	
Alternador Delantero	303PP	63032RS	2003	
Alternador Trasero	9100PP	60002RS	2003	
Columna Dirección	9100	6001	2003	
Distribuidor	9102KDD	6002ZZ	2003	
Eje de Articulación	9103PP	60032RS	2003	
Eje Piloto de Embrague	202KDD	6202ZZ	2003	
Embrague		FCR47-8-4	2003	
Amortiguador	302PP	63022RS	2003	
Bomba de Agua		RW306203LB	2003	
Aire Acondicionado		SDA9102	2003	

KIA SPORTAGE

Ubicación	Rodamiento TIMKEN No.	Rodamiento Otros No.	Datos del vehículo	Reten TIMKEN No.
RUEDAS				
Delantera	Interior	SET 47	Sportage	710093
4x2	Exterior	SET 11		
		05231-33075	Mod 95-00	
Delantera	Interior	SET 47	Sportage	710094
4x4	Exterior	SET 11	Mod 95-00	710093
Trasera		SET 9	Mod 98-00	473823
	Interior	SET 10	Mod 95-97	223240
	Exterior			710387
		SET 49	CRI0846 (42X76X40)	Mod 05
DIFERENCIAL DELANTERO Y TRASERO				
Speed	Cabeza piñon	32008XM	Eje Trasero y delantero	1216N
	Cola piñon	32207C		
Corona	der./ lzq.	32206C	Mod 93-00	
Alternador		SC8A37LLM		
OTROS				
Embrague	614067	RCTS363SA	Mod 05	
		FCR54-46-2	Mod 05	
		54TKB3604R	Mod 05	

KIA SPORTAGE

Ubicación	Rodamiento TIMKEN No.	Rodamiento Otros No.	Datos del vehículo	Reten TIMKEN No.
OTROS				
Caja	208	6208C3	Mod 05	
	208KDG	6208ZNR	Mod 05	
	210	6210C3	Mod 05	
	308	6308C3	Mod 05	
		NK30.8X50X16	Mod 05	
Volante	202PP	62022RS	Mod 05	
Tensor Loco		DG3060-2RRD1	Mod 05	
Alternador		TM6303	Mod 05	
Polea Tensora		DG3060312-2R1	Mod 05	
Transferencia Caja	306PP	6306LLU	Mod 05	
	308PP	6308LLU	Mod 05	
Tren Fijo		F93435-2	Mod 05	

LAND ROVER SANTANA - DEFENDER

Ubicación	Rodamiento TIMKEN No.	Rodamiento Otros No.	Datos del vehículo	Reten TIMKEN No.
RUEDAS				
Delantera	Interior	359S/354	Mod 75	
	Exterior	11162/11300		
CAJA				
Caja	307		Mod 75	
Caja	207			
DIFERENCIAL				
Porta Corona	SET 230		Mod 75	
Speed cola piñon delante	3490/20			
Speed cabeza piñon delante	HM801346/10			
Speed cola piñon trasero	31593/20			
Speed cabeza piñon trasero	M88046/10			
OTROS				
Pivote Dirección	21075/21212		Mod 75	
Alternador: delantero	203 PP			
Alternador: trasero	202 PP			

LADA 2105 TAXI

Ubicación	Rodamiento TIMKEN No.	Rodamiento Otros No.	Datos del vehículo	Reten TIMKEN No.
RUEDAS				
Delantera	Exterior	SET 2		
	Interior	15579/20		
Trasera	306 PP			
DIFERENCIAL				
Speed	23691/20			
CAJA				
Caja: Eje motriz	306 KDG			
Caja: Eje toma	TKR 8047			
OTROS				
Alternador: delantero	302 PP			
Alternador: trasero	210 PP			
Cruceta	341			

LADA 2121 CAMPERO

Ubicación	Rodamiento TIMKEN No.	Rodamiento Otros No.	Datos del vehículo	Reten TIMKEN No.
RUEDAS				
Delantera	Interior	32008XM		450365/0867
	Exterior	32008XM		
Trasero	208PP	6208-2RS		

LADA 2121 CAMPERO

Ubicación		Rodamiento TIMKEN No.	Rodamiento Otros No.	Datos del vehículo	Reten TIMKEN No.
DIFERENCIAL					
Speed	Cabeza piñon	23690/23620			
	Cola piñon	02473X/02419	639194		
Corona	der. / izq.		639114		
CAJA					
Contraeje delantero			615722		
Contraeje del y tras.			615721-A		
Eje de salida del.			616073		
Eje de salida del.			613441		
Eje de salida tras.		306KDG	6306-ZNR		
OTROS					
Volante		202PP	6202-2RS		
Cardan		205PP	6205-2RS		
Embrague (collarin)			360881		

MACK CV 713 GRANITE

Ubicación		Rodamiento TIMKEN No.	Rodamiento Otros No.	Datos del vehículo	Reten TIMKEN No.
RUEDAS					
Delantera	Interior	SET 423		Mod 02	
	Exterior	SET 424			
CAJA Ver la sección para transmisión TRK 214					

MACK CXV - CH ELITE

Ubicación		Rodamiento TIMKEN No.	Rodamiento Otros No.	Datos del vehículo	Reten TIMKEN No.
RUEDAS					
Delantera	Interior	SET 413		Mod 99-02	
	Exterior	SET 406			
Trasera	Interior	SET 403			
	Exterior	SET 401			
CAJA Ver la sección para transmisión TRK 3340					

MACK R 600

Ubicación		Rodamiento TIMKEN No.	Rodamiento Otros No.	Datos del vehículo	Reten TIMKEN No.
RUEDAS					
Delantera	Interior	SET 413		Mack pesado R600	6638S o
	Exterior	SET 409			370048A
	Interior	SET 279		Mack liviano B41 y B42	370033
	Exterior	25572/25520			
Trasera	Interior	SET 422		Mack pesado R600	370006A
	Exterior	SET 426			
	Interior	33281/33462		Mack liviano B41 y B42	370022 o
	Exterior	SET 103			370031
DIFERENCIAL					
Speed	Cabeza piñon	5760/5735		Eje MACK TRS-7210	
	Cola piñon	555/552A			
Corona	Derecha	HM516449C/HM516414B			
	Izquierda	47686/47623A			
Speed	Cabeza piñon	497/492A		Eje delantero Trasero Mack pesado R600	
	Cola piñon	576/572			
Corredizo	Delantero	624/612			
	Delantero	621/612			
	Trasero	H715345/H715311W			
	Trasero	H715345/H715313W			
Corona	Derecha	47687/47623A			
	Izquierda	HM516448/HM516414-B			

MACK R 600

Ubicación		Rodamiento TIMKEN No.	Rodamiento Otros No.	Datos del vehículo	Reten TIMKEN No.
DIFERENCIAL					
Speed	Cabeza piñon	6464/6420		Trasero trasero Mack-liviano B41 y B42 Eje MACK RSD3	
	Cola piñon	65231/65500			
Corredizo	Delantero	835/833W			
	Trasero	65766/6535W			
Corona	Derecha	77375/77676W			
	Izquierda	77375/77676BW			
OTROS					
Soporte de cardan		HB88512AHD/ASHD		Mack pesado	
		HB88510		Mack liviano	
Embrague (collarín)		2255-31	N1611		
		0 2755	02755		
Cruceta			335		
Cruceta Mixta			381		
CAJA Ver la sección kits de reparación para transmisión					

MACK 7300

Ubicación		Rodamiento TIMKEN No.	Rodamiento Otros No.	Datos del vehículo	Reten TIMKEN No.
RUEDAS					
Delantera	Interior	6441A/6420			
	Exterior	555S/552			
Trasera		HM516449C/10			

MAZDA ASTINA (2001)

Ubicación		Rodamiento TIMKEN No.	Rodamiento Otros No.	Datos del vehículo	Reten TIMKEN No.
RUEDAS					
Delantera		510003	DAC407440(40x74x40)		
Trasera			HUB053-51		
			DACF1041H		

MAZDA B1600 - B2000

Ubicación		Rodamiento TIMKEN No.	Rodamiento Otros No.	Datos del vehículo	Reten TIMKEN No.
RUEDAS					
Delantera	Interior	30206M		B1600	1992
	Exterior	30204M			
	Interior	SET 5		B-2000	225225
	Exterior	30205M			
Trasera	Interior	30208M		B1600 - B2000	225530 o 479823
	Exterior				
	Interior	SET 10		B1600 - B2000 Eje Dana 44	9912 o 2689
	Exterior				481837
DIFERENCIAL					
Speed	Cabeza piñon	SET 57		Eje Trasero Dana44 kit No. 339B Eje Trasero importada	5778
	Cola piñon	SET 50			
Corona	der./izq.	SET 55			
Speed	Cabeza piñon	30307M			
	Cola piñon	30306M			
Corona	der. /izq.	SET 45			
CAJA Ver la sección kits de reparación para transmisión					
Eje tras. Fijo			5205NR		
Caja Tren Fijo			NUPK2205 S1-14		
Eje principal tras		306	6306	B1600	
Eje principal delantero		306	6306		
Contaeje delantero		304	6304	B1600	
Eje principal delantero		307KDG	6307ZNR	B1600 Y B2000	

MAZDA B1600 - B2000

Ubicación	Rodamiento TIMKEN No.	Rodamiento Otros No.	Datos del vehículo	Reten TIMKEN No.
CAJA Ver la seccion kits de reparacion para transmision				
Tren fijo		B20122C3		
Tren		5205NR		
Contraeje delantero		TM-205		
Eje piloto delantero	202PP	6202-2RS		
OTROS				
Embrague (collarin)	614067	FCR54-46/2E	Mod 79 B2000	
	614067	FCR54-2	Mod 79-84 B2000	
	FC1723C	SF0914/2E	Mod 72-78-B1600	
Arranque	9102PP	6002-2RS		
Polea tensora	TKR 9072	JPU-58-32	B1600 - B 2000	
Amortiguador	302PP	6302-2RS		
Cardan	HB29	PC30-25-310	B2000	
	206PP	6206-2RS	B2000	
Embrague	614067	RCT363SA	Mod 88	
Bomba de Agua		885167		
Caja Dirección Inf./Sup.		VTAA19Z		
Eje Interno	HK3020 (30x37x20)			
Alternador Delantero	201PP	62012RS		
Alternador Trasero	303PP	63032RS		
Volante	202PP	62022RS		
Caja		TRA0607		
Tren Fijo		025-SAC3(25x52x18)		

MAZDA B2200- B2600

Ubicación	Rodamiento TIMKEN No.	Rodamiento Otros No.	Datos del vehículo	Reten TIMKEN No.	
RUEDAS					
Delantera	Interior	SET 5	B2200		
	Exterior	30205M			
	Interior	SET 47		B2600	
	Exterior	SET 11		2.6 Lts	65x82x7/13.5
		47KWD02A(47x88x55)	B2600		
Trasera	Interior	30208M	B2200 - B2600	223550	
	Exterior			1994	
	Interior	SET 10	B2200 - B2600	9912 o 2689	
	Exterior		Eje Dana44	481837	
	Interior	32009	B2200		
	Exterior	32009	B2200		
DIFERENCIAL					
Speed	Cabeza piñon	SET 57	Eje Trasero Dana 44 kit No. 339B		
	Cola piñon	SET 50			
Corona	der. /izq.	SET 55			
Speed	Cabeza piñon	30307M	Eje Trasero Importada		
	Cola piñon	30306M			
Corona	der. /izq.	SET 45			
Speed	Cabeza piñon	SET 328 (M802048/10)	B-2600 - Transmisión DANA		
	Cola piñon	SET 63 (M88048/10)	B-2600 - Transmisión DANA		
Corona	Izq./Der.	SET 36 (LM603049/12)	B-2600 - Transmisión DANA		
Polea Tensora		JPU58-012A-3	B-2600		
		52TB-2803	B-2600		
		JPU58-015A-3	B-2600		
		JPU058-54 + SF545	B-2600		
Caja Dirección	301PP	63010RS	B-2600		
Eje Piloto Embrague	202PP	62022RS	B-2600		
Eje Tracción Delantera		HK3020	B-2600		
Eje Delantero Izq./Der.	206PP	6206LLU	B-2600		
Embrague		RCT363SA ó FCR54-33-2	B-2600		

MAZDA B2200- B2600

Ubicación	Rodamiento TIMKEN No.	Rodamiento Otros No.	Datos del vehículo	Reten TIMKEN No.	
DIFERENCIAL					
Caja		62/28LLU	B-2600		
		63/32LLUNR	B-2600		
	209	6209C3	B-2600		
	306	6306C3	B-2600		
	9108	6008C3	B-2600		
	309KDG	6309ZNR	B-2600		
Eje Desplazable	307KDG	6307ZNR	B-2600		
Caja		KJ38x43x29,8	Para todas Mazda B2600		
		KMJ20x28x19,8			
		KJ28,1x32,1x23,8x8			
Tren Fijo Delantero		R45Z-5A			
Tren Fijo Trasero		B20122C3			
	205PP	6205LLU			
Tren Fijo		63/22LLU			
		NK125x58x20			
CAJA Ver la seccion kits de reparacion para transmisión					
Contraeje delantero	6205C3	TM205			
OTROS					
Embrague (collarin)	614067	54TKB3601	B2600		
	614079	FCR54-46-3 ó 54TKB3604	B2200		
	614067	VKC-3507	B2200		
		54TKB3604	B2600		
Arranque		608ZZ			
Cardan	HB29	PC30-25-310	B2200 (Superior)		
Tensor Distribución	TKR 9073		B2200 (Inferior)		
	TKR 9074		B2600 Mod 1994		
Volante	202PP				
Polea Tensora		JPU58.012A3			
Tren Fijo		NUPK220551NC3	B 2200		
	304PP	6304LLU			
Embrague		RCT3635A			
Dirección		VTA19Z.4			
Eje Principal Delantero	306PPG	6306LLNR		B2200	
Tren fijo		025-SAC3(25X52X18)		B2200	
Caja		63/28LLNUR	B2600		

MAZDA DEMIO

Ubicación	Rodamiento TIMKEN No.	Rodamiento Otros No.	Datos del vehículo	Reten TIMKEN No.
RUEDAS				
Delantera	Interior	Set 11		
	Exterior	Set 11		
Trasera	Interior	Set 8		
	Exterior	Set 2		
		HUB055-27		
OTROS				
Embrague		FCR47-8-4	Mod 36-03	
Polea Tensora		NEP52-014B-2		

MAZDA MPV

Ubicación	Rodamiento TIMKEN No.	Rodamiento Otros No.	Datos del vehículo	Reten TIMKEN No.
RUEDAS				
Delantera		AU0801-3LLX	Mod 99-04 (Motor 2.0, 2.5)	
Trasera		HUB 226-12		

MAZDA MX6

Ubicación	Rodamiento TIMKEN No.	Rodamiento Otros No.	Datos del vehículo	Reten TIMKEN No.
RUEDAS				
Delantera Int./Ext.		AU0801-3IIX		
Trasera Int./Ext.		HUB066-69		
OTROS				
Embrague		FCR-54-58-6		

MAZDA T45 (TURBO)

Ubicación	Rodamiento TIMKEN No.	Rodamiento Otros No.	Datos del vehículo	Reten TIMKEN No.
RUEDAS				
Delantera	Interior	30309M	57402JR	65x100x12
	Exterior	32207M		
Trasera	Interior	32215		90x135x16us 50x100x8
	Exterior	33013		
DIFERENCIAL				
Speed	Cabeza piñon	31309M		63x104x13/19
	Cola piñon	31310M		
Corona	der. / izq.	SET 83		
CAJA Ver la seccion kits de reparacion para transmision				
Piloto		Sc050621		
OTROS				
Embrague (collarin)			TK551B103	
			RCT55	
Splinder			30TA6001-A ó Y30-2 ó W029-33-080	
Volante	203PP		6203-2RS	
Alternador trasero	302PP		6302-2RS	
Alternador delantero	305PP		6305-2RS	
Bomba dirección	304PP		6304-2RS	
Sóporte cardan	HB88508			
Moto ventilador	203		6203	
Embrague			RCT325SA	
			55TMK804X	
Polea Loca	204PP		62042RS	
Caja			K28x41x25.1	
			B35Z-4C3	
Cardan			6007ZZCR5	
Bomba de Agua			W9B112A	

MAZDA 121

Ubicación	Rodamiento TIMKEN No.	Rodamiento Otros No.	Datos del vehículo	Reten TIMKEN No.
RUEDAS				
Delantera	Int./Ext.	Set 11		
Trasera	Interna	L44649/10 (Set 4)		
	Externa	LM11749/10 (Set 1)		
			HUB055-27	
RUEDAS				
Alternador	303PP		63032RS	
Caja	304G		B10-50D(10x27x11)	
			6304NR	
			4T-CR-0468PX1	
			62/22LLU	
	30204			
Eje Piloto de Embrague	202PP		620LLU	
Embrague			FCR47-8-4	
			VKC3609	
			CBU472921C	

MAZDA 323 - ALLEGRO

Ubicación		Rodamiento TIMKEN No.	Rodamiento Otros No.	Datos del vehículo	Reten TIMKEN No.
RUEDAS					
Delantera	Interior	SET 11		Mazda 323	4990
	Exterior	SET 11			710323
		511003	DAC407440 ó 40BWDD6A	Mazda Allegro	1932S
Trasera	Interior	SET 8		323 NS	710311
	Exterior	SET 2			
	Interior	SET 4		323 NX	
	Exterior	SET 1			
	Interior	SET 43		323 SW	
	Exterior	SET 2			
		513030	HUB053-56 ó DACF1041M	Allegro	
CAJA					
Corona		SET 17			
Speed		33205		Cabeza piñon	
		SET 14		Cola piñon	
Speed			CR-0566	Cabeza piñon 73-80	
		32206M		Cola del piñon 73-80	
Corona		33007		Mod 73-80	
Eje de salida delantero		32205			
Eje de salida trasero		33205			
Motriz			TM-205		
Tren fijo carcaza			63/28NR		
Eje principal piloto			18VP2425B		
Eje principal trasero		306	6306		
Eje principal trasero		305	6305		
Contraeje delantero		304	6304		
Contraeje trasero			DE0526NR		
Contraeje trasero		304	6304		
Engranaje de reversa			IR30.38.28.5		
Eje principal delantero		SET 14			
OTROS					
Embrague (collarin)		614063	RCT-5-331-SAIFG	323 NX	
		614026	VCK-3569	323 1500 c.c. 84-85	
			VKC3602	323 hidráulico	
		614026	FCR0-1-3		
Alternador			47SCRN34K6		
		302PP	6302-2RS		
		201PP / 202PP	6201-2RS/6202-2RS	Mod. 86	
			EC15C8A37LLH		
Amortiguador			B8-85 / B15-86A	Mod.. 95 NT	
		302PP	6302-2RS		
Dirección			13BSW01	323	
Caja			25TM18	323	
			27TM01C4	323	
			57484	323	
			R27.1GB3	323	
			TR050502	323	
Tren Fijo			57321	323	
Contra eje Trasero			5205NR	323	
Eje Piloto Embrague		202KDD	6202ZZ	323	
Contra eje Trasero			K38X43X27,9	323	
Bomba de Agua Del. y Tras.		202PP	62022RS	323	
Distribuidor			6201ZZ/12,7	323	
Embrague			FCR50-10-1	323 NX Mod 85-87	
			RCT336SA	323 Mod83-85 1300 cc	
			FCR50-1-4	323	
Embrague Hidráulico			FCR54-58-6	323	
			CBU472921	323	
Polea Loca			NEP52.015B-2	323 Mod 89-03	
Polea Loca Inyección			NEP52.014B-2	323 Mod 89-03	
Dirección Sin Fin		HK1010		323	

MAZDA 6

Ubicación	Rodamiento TIMKEN No.	Rodamiento Otros No.	Datos del vehículo	Reten TIMKEN No.
RUEDAS				
Delantera (Bocin)		CP36BWK02WY-2CP		
Delantera		AU08013-3LL/L588		
Trasera (Sin ABS)		HUB226-37		
Trasera (Con ABS)		HUB226-38		
OTROS				
Embrague		FCR54-33-2		
Eje Piloto Embrague	202PP	6202LLU		

MAZDA 626 - ASAHI - MATSURI

Ubicación	Rodamiento TIMKEN No.	Rodamiento Otros No.	Datos del vehículo	Reten TIMKEN No.
RUEDAS				
Delantera	SET 39/TKR8052		Mod 83-87 626	40x54x5.5
	513057	DU4272CMG6	Mod 88-92 Asahi	1932s
	510010	DAC4280 (42x80x45)	Mod 93-97 Matsuri (2002) - Milenio	1932s
Trasera	Interior	SET 8		39x50.5x9
	Exterior	SET 1		
	Interior	SET 4		42x55 x9
	Exterior	SET 2	Mod 83-87 626	
		512119	HUB 066.27 (33x140x74)	
	513055	30KWD01	Mod 88-92 Asahi	224235
Delantera		CRI0868	Mazda 626 (Nueva Raza)	
		CRI0822LLCS	Asahi	
Trasera		VKBA-3279(30x122x70)	Mod 90 Hatchback	
DIFERENCIAL				
Speed	Cabeza piñon	32207M		626
	Cola piñon	32206M		
Corona	der. / izq.	32008XM	Mod 78-82	1216N 710218
CAJA				
Tren fijo trasero delantero	SET 106		1982	
Eje principal del.	306KDG	6306ZNR	1978-82	
Eje principal del / tras	306	6306	1978-82 5 VEL	
Contraeje del / tras		DE0526NR	1978-82	
Contraeje piloto	304	6304	1978-82 5 VEL	
Eje principal del y tras		TMB306NR	1980-82	
Contraeje del.		TM 205	1980-82	
Tren fijo		BD25-9T12		
Piñon piloto		322/28		
Eje fijo de entrada del.		320/28		
Eje fijo de entrada tras.		78349/10		
OTROS				
Embrague (collarín)	614067	FCR54-46/2E	1982-86 626	
	614155	FCR54-58	MATSURI	
Polea tensora		JPU52-138	MATSURI 93-97	
		52TB057B01	NUEVA RAZA	
Bomba de agua	302PP	6302-2RS	1978-82	
Alternador		B8-85		
Tensor Distribución	TKR 9072		626	
	TKR 9073		ASAHI	
	TKR 9074		ASAHI (INFERIOR)	
Aire Acondicionado		35BD-219Y (35x55x20)	626 1987	
Dirección Sin Fin	9103PP	60032RS	626 1987	
Punta Sin Fin		HK1010 (10X14x10)	626 1987	
Alternador		B17-102A-A (17X47X14)	Matsuri	

MAZDA 626 - ASAHI - MATSURI

Ubicación	Rodamiento TIMKEN No.	Rodamiento Otros No.	Datos del vehículo	Reten TIMKEN No.
OTROS				
Dirección		15BSW02	Mazda 626 (Nueva Raza)	
		17BSW05		
Polea Tensora		DG265222RR		
Bomba de Agua		WPB16103/9ARS		
Polea Loca		B35-139DDWA		
		NEP52016B2		
Aire Acondicionado		32BD45AT12DD		
Volante	202PP	62022RS		
Embrague		RCT3635A		
Anillo Separado Eje Trasero		C06		
Dirección		ACS0405	Asahi	
		20BSW04		
Polea Tensora		DG3060312	Matsuri	
		JPU52-157		
Volante	202PP	62022RS		

MERCEDES BUS

Ubicación	Rodamiento TIMKEN No.	Rodamiento Otros No.	Datos del vehículo	Reten TIMKEN No.
RUEDAS				
Delantera	Interior	33213	Mod 93	
	Exterior	33206		
Trasera	Interior	SET 403		
	Exterior	SET 401		
Corona Diferencial	31313	30313D		
Ventilador		DF0798 NTN (35x62x25)		

MERCEDES BUS OH1636

Ubicación	Rodamiento TIMKEN No.	Rodamiento Otros No.	Datos del vehículo	Reten TIMKEN No.
RUEDAS				
Trasera	Interior	33020	Mod 02	
	Exterior	33117		
Delantera	Interior		534565	
	Exterior	32310		

MERCEDES BUSETA 814/914 - MB 140

Ubicación	Rodamiento TIMKEN No.	Rodamiento Otros No.	Datos del vehículo	Reten TIMKEN No.
RUEDAS				
Delantera	Interior	33111	MB 140	
	Exterior	32306		
Delantera		JXC25469CA 9FUA7		
Trasera	Interior	33015		
	Exterior	33011		
OTROS				
Piñón Del./Tras		518713		
Corona Izq./Der.		523361		
Piñón Apoyo		527056C		
Speed	32007			

MERCEDES 413 SPRINTER

Ubicación		Rodamiento TIMKEN No.	Rodamiento Otros No.	Datos del vehículo	Reten TIMKEN No.
RUEDAS					
Delantera	Interior	Set 45 (LM501349/10)			
	Exterior	33205			
Trasera	Exterior	32207			
	Interior	32210			
		JXC25469	581408		
			FC40240		
OTROS					
Embrague			501824A ó F22802		
Puerta Corrediza			6292RS		
Speed Trasero		Set 330 (HM803146/10)			
Speed Delantero		M88043/10			
Corona Der./Izq.		LM806649/10			
Toma		62305 (25x62x24)	62305 (25x62x24)		
Dirección			F214930		
Bomba de Agua			F11067-20		

MITSUBISHI CANTER

Ubicación		Rodamiento TIMKEN No.	Rodamiento Otros No.	Datos del vehículo	Reten TIMKEN No.
RUEDAS					
Delantera	Interior	32207M		Mod 90-00	72x94x12
	Exterior		50KW01		
	Interior	30305M		Mod 86-90	
	Exterior				
Trasera	Interior	30210JR			
	Exterior	30211M			52x112x10.5/15.5
		30212M			70x112x10/18
DIFERENCIAL					
Speed	Cabeza piñon	SET 83		Mod 95 turbo	52x64x12
	Cola piñon	HM801346/HM801310			
Corona	der. / izq.	28985/28921			
CAJA					
Eje de reversa delantero			NK25.45.18.85NR		
Piloto			SCO50615VC3		
Caja		308KDG	6308ZNR		
		307KDG	6307ZNR		
Embrague			RCT4700A		
Eje Piloto Embrague		204PP	62042RS		
Splinder			28TAG12		
Toma			25VI4625		
Dirección Hidráulica			83A733		
OTROS					
Embrague (collarín)		614107	58TKA3703		
		613017	60-TMK-20	Mod 95 turbo	
Volante		203PP	6203-2RS	Mod 95 turbo	
Cardan		HB88508A			
Moto ventilador		205	6205		

MITSUBISHI GALANT

Ubicación		Rodamiento TIMKEN No.	Rodamiento Otros No.	Datos del vehículo	Reten TIMKEN No.
RUEDAS					
Delantera	Interior	LM29749/10		Mod 87-92	
	Exterior	LM29749/10			
Delantera	Interior	SET 4		Mod 71-82	1196
	Exterior	SET 1			
	Interior	513036		Mod 85-94	225082
	Exterior	SET 2		Mod 1991	225230
Diferencial Int / ext		SET 6		Mod 1991	

MITSUBISHI GALANT

Ubicación		Rodamiento TIMKEN No.	Rodamiento Otros No.	Datos del vehículo	Reten TIMKEN No.
RUEDAS					
		513135		Mod 97-00	
			AU0823-1	Mod 93-00	
			DAC4080H1CS68		
Trasera	Interior	SET 4		Mod 83-94	1196
	Exterior	SET 1			
		512158		Mod 89-94 Frenos Tras. De disco	
		512136		Mod 97-00	
			DACF1091A	Mod 92-96 (Motor 2.0, 2.4)	
CAJA					
		No. Velocidades	Referirse al Kit No.		
Referirse al Kit de caja sección Mitsubishi					
OTROS					
Embrague			48TRA3201 ó FCR54.60-10	Mod 96-03 (Motor 2.5)	
			FCR48-11-3	Mod 87-00	
			RCT3225A	Mod 87-00	
Polea Loca			PU276033RR1D	Mod 89-97 (Motor 1.8, 2.0)	
Polea Tensora			JPU55-54	Mod 87-92 (Motor 2.0)	
			JPU60.260+JF397	Mod 87-92 (Motor 1.6, 1.8)	
			JPU60.013B-1	Mod 87-92 (Motor 2.0)	
			JPU55002B	Mod 98-03 (Motor 2.4)	
			JPU60.011B	Mod 98-03 (Motor 2.4)	
			JPU60-257	Mod 87-92 (Motor 1.8)	
Piñón Delantero			30305C	Mod 88-90 (Motor 2.0)	
Piñón Trasero			32207C	Mod 88-90 (Motor 2.0)	
Corona Der./Izq.		30207		Mod 88-90 (Motor 2.0)	
Polea tensora			JPU60-17		

MITSUBISHI LANCER

Ubicación		Rodamiento TIMKEN No.	Rodamiento Otros No.	Datos del vehículo	Reten TIMKEN No.
RUEDAS					
Delantera	Interior	SET 41		Mod 88-94	474134
	Exterior	SET 41			
		510003	DAC4074CW (40x74x34)		
Trasera	Interior	513029		Mod 85-88	1205N
	Exterior	516000	TF28KW02G5SA	Mod 89-90	
		512033	DACF1050 (28x125x71) DACF1063 AR-3	(Motor 1.6)	
CAJA					
Caja		207PP	62072RS		
			63/282RS		
			DG256318		
Caja Motriz			62/282RS		
Embrague			RCT322SA	Mod 88-00(Motor 1.3, 1.5, 2.0)	
			FCR54.60-10	Mod 95-00 (Motor 1.8)	
Polea Tensora			JPU60-013B-1	88-91 (Motor 1.6)	
			JPU60-238+JF441	Mod 89-95 (Motor 1.3, 1.5)	
			JPU60-260+JF129	Mod 83-93 (Motor 1.3, 1.5)	
			JPU57-54+JF598	Mod 95-98 (Motor 1.3, 1.5)	
			JPU57-008A	Mod 98-00 (Motor 1.3)	
			PU105719RR1DW	Mod 92-00 (Motor 1.6)	
OTROS					
Embrague (collarín)		614126	48TKA3201	Lancer	
Polea tensora			JPU60-17		
			3DU60-17+SF12	Lancer 1.6 Lts	

MITSUBISHI L-300, L-200

Ubicación		Rodamiento TIMKEN No.	Rodamiento Otros No.	Datos del vehículo	Reten TIMKEN No.
RUEDAS					
Delantera 4x2	Interior	SET 5		L-200,L-300	225010
	Exterior	SET 3			
Delantera 4x4	Interior	SET 47		L-200	225875
	Exterior	SET 47			
Delantera	Interior	SET 5		L300	
	Exterior	SET 3		L300	
Trasera	Interior	30208M		L-200	481826
	Exterior				225010
	Interior	SET 70		L-300	223550
	Exterior				224510
	Interior	SET 70		L300	
	SET 10		L300 Eje Dana		
CAJA Ver la sección Kits de reparación para transmisión					
Eje de reversa delantero			NK25.45.18.85NR		
OTROS					
Embrague (collarín)		614053	FCR55-17/2E	2.6 Lts	
		614016	FCR55-1/2E	2.4Lts	
Moto ventilador		203	6203		
Dirección			VTAA19Z4		
Polea tensora			60TB041B12	2 Lts	
		9104PP	6004-2RS	L-200	
Soporte de cardan		HB88107		L-200	
		HB 30	MB154706	4X4 87-94	
		HB 14	MB 154080	Mod 83-86	
Dirección		HK3020			
			15BSW01 18BSW03		
Dirección Auxiliar		HK2020			
Embrague			RCTS3245A	(Motor 2.4)	
			RCTS3255A	(Motor 2.6)	
Puerta Corrediza			6072RS		
Caja			WC87008		
			B58-1		
		32006		L300	
		32007		L300	
			34YM4225 (34x42x25)		
Polea Tensora			F104052		
Polea Tensora			JPU60-717JF121	L300	
Puerta Corrediza			607ZZ	L300	
			87008	L300	
Volante		9102PP	6002-2RS	L300	

MITSUBISHI MONTERO STD/V63000/NATIVA

Ubicación		Rodamiento TIMKEN No.	Rodamiento Otros No.	Datos del vehículo	Reten TIMKEN No.
RUEDAS					
Delantera	Interior	SET 47	MB092749	V6 3000	225875
	Exterior	SET 47			
Trasera	Interior	30208M	MB092432		481826
	Exterior	30208M			225010
	Interior	SET 10		Eje Dana	481837
	Exterior	SET 10			9912/2689
			46T080805 ó 35BVV07.2	Montero V6 3000	
DIFERENCIAL					
Speed	Cabeza piñon	SET 312	MB092010	Eje Delantero	
	Cola piñon	SET 309	MB072115		
Corona	der. / izq.	SET 62	MB092348		
Speed	Cabeza piñon	SET 312		Eje Trasero	72x44x12
	Cola piñon	M88043 / M88010	MB092009		
Corona	der. / izq.	SET 62			
Speed	Cabeza piñon	SET 57		Trasero Dana 44	40x80.5x13
	Cola piñon	SET50			
Corona	der. / izq.	SET 55		Kit No.339B	

MITSUBISHI MONTERO STD / V6 3000 / NATIVA

Ubicación	Rodamiento TIMKEN No.	Rodamiento Otros No.	Datos del vehículo	Reten TIMKEN No.
CAJA Ver la sección kits de reparación para transmisión				
Eje de entrada		5209	Caja de Transferencia	
Eje de salida	211KDG	6211ZNR		
Eje de entrada del.	307KDG	6307ZNR		
Eje de salida	306	6306		
Rodillo piloto	205KDG	6205ZNR		
Eje principal trasero		5205NR		
Contraeje trasero		63/22		
Eje de entrada del.	307	6307		
OTROS				
Moto ventilador	204	6204		
Embrague (collarín)	614053	FCR55-17/2E	2.6 Lts	
	614016	FCR55-1/2E	2.4 Lts	
Aire acondicionado		RCTS324SA	Importado	
		DF863LLA		
Dirección		40-BGS-110		
		6904LLU		
Polea tensora		Hk2012 / BT2012		
		JPU58-63		
	204PP	6204-2RS		
Volante	9100PP	6001-2RS		
Caja		63/32ZNR		
	308KDG	6308ZNR		
	207KDG	6207ZNR		
Portacorona	17887/31		V6 3000	
Speed Delantero	(SET 63) M88048/10		V6 3000	
Speed Trasero	HM89249/10		V6 3000	
Embrague		RCTS371SA		
		58TK3703B		
Volante	9100KDD	6002ZZ	MONTERO	
Corredizo	207KDG	6207ZNR		
		K40x45x30		
Caja		K20x28x19,8		
		K20x45x18		
		35BW07-2 (35x72x29)		
Dirección		VTAA19Z-4 ó (19x42x12)		
Caja Principal		63/28ZNR		
Retén Motriz	200PP	6200 2RS		
Alternador	202PP	62022RS		
		B8-79		
		B17-116T XDD	NATIVA	
Polea Tensora		JPU55-54	Montero Mod 96-99 (Motor 2.4)	
		PU276033R	MONTERO	
	Pu305729			
	Pu316029			
Aire Acondicionado		35BD5020		
Cruceta		450		
Tensor		62TKA3309		
Polea Tensora		60TB041B12		

MITSUBISHI RP118

Ubicación	Rodamiento TIMKEN No.	Rodamiento Otros No.	Datos del vehículo	Reten TIMKEN No.
RUEDAS				
Delantera	Interior		RT118	
	Exterior	32310		
	Exterior	33208		
Trasera	Interior	32218	HR 32218JA-165	
	Exterior	32217	BE32217J	

MITSUBISHI RP118

Ubicación	Rodamiento TIMKEN No.	Rodamiento Otros No.	Datos del vehículo	Reten TIMKEN No.
DIFERENCIAL				
Speed	Cabeza piñón	SET 57	Eje Dana Trasero	
	Cola piñón	SET 50		
Corona	Izq. Y der.	SET 54		
OTROS				
Embrague (collarín)		613016	SF1412	
Moto ventilador				

NISSAN ALTIMA (1984 - 1986) (1300)

Ubicación	Rodamiento TIMKEN No.	Rodamiento Otros No.	Datos del vehículo	Reten TIMKEN No.
RUEDAS				
Delantera	L68149 /10 (Set 13)		Mot. 1.3 y 1.5 Mod. 84-86	
	LM29748/10		Mot. 1.3 y 1.5 Mod. 84-86	
		DE0X92LLCS34	Mod 86-90	
		28DE0CA33C53XPX	Mod 90 en adelante	
Trasera	Interna	L45449/10 (Set 8)	Mot. 1.3 y 1.5 Mod. 84-86	
		Externa		
		4FCRI-0569CS83	Mot. 1.3 y 1.5 Mod. 86-90	
		DE0565LZCS34PX1	Mot. 1.3 y 1.5 Mod. 86-90	
		2B-DEBXA25CS	Mod. 90 en adelante	
OTROS				
Embrague		FCR62-26-6		
		RCTS33SA1		
		FCR48-23-6		
		RCTS33SA3		
		FCR62-30-6		
Tensor		JPU60-150		
		JPU60-415		
		JPU60-27		
		NEP05-027		
		JPU60-57		
	NEP70-025D-1P			

NISSAN BLUEBIRD

Ubicación	Rodamiento TIMKEN No.	Rodamiento Otros No.	Datos del vehículo	Reten TIMKEN No.
RUEDAS				
Delantera		4TCRI08A01		
		46T080704X	Mod 89-91	
		DE08A21CS50	Mod 91-93	
	Interna	67048/10 (Set 6)	Mod 93-00	
Externa	11949/10 (Set 2)	Mod 93-00		
DIFERENCIAL				
Corona izq/der	57407			
OTROS				
Embrague		SF0845		
		RCT40SA		
Embrague		FCR62-29-11		
Embrague		FCR62-32-14		
Embrague		FCR48-24-5		
Embrague		FCR62-30-6		
Embrague		FCR62-26-6		
		RCTS33SA1		
Embrague		FCR62-28-7		
		RCTS33SA4		
Tensor		JPU60-39 + JF206		

NISSAN DATSUN 120Y

Ubicación		Rodamiento TIMKEN No.	Rodamiento Otros No.	Datos del vehículo	Reten TIMKEN No.
RUEDAS					
Delantera	Interna	SET 4		Mod 94	
	Externa	SET 1			
Trasera		306PP	6306 2RS	160	
		TKR8099	B32-10C5 (32X72X19)		
DIFERENCIAL					
Speed cola piñon		32305		- 1994	
Speed cabeza piñon		32306			
Corona der / izq		30207M			

NISSAN JUNIOR

Ubicación		Rodamiento TIMKEN No.	Rodamiento Otros No.	Datos del vehículo	Reten TIMKEN No.
RUEDAS					
Delantera	Interior	Set 5 (LM48548/10)			
	Exterior	Set 3 (M12649/10)			
Trasera	Interior	32011			
	Exterior	30210			
DIFERENCIAL					
Corona izq./der.		32211			
OTROS					
Embrague			TK40		
Cardan			88506		

NISSAN MICRA

Ubicación		Rodamiento TIMKEN No.	Rodamiento Otros No.	Datos del vehículo	Reten TIMKEN No.
RUEDAS					
Delantera	Interior	L68149/10			
Trasera	Interior	L44649/10 (Set 4)			
	Exterior	LM11949/10 (Set 2)			
OTROS					
Tensor			JPU50-16+JF422		
Embrague			RCTS33SA1 (FCR62-26-6)		
Embrague			FCR48-23-6		

NISSAN MT3000

Ubicación		Rodamiento TIMKEN No.	Rodamiento Otros No.	Datos del vehículo	Reten TIMKEN No.
RUEDAS					
Delantera	Interior	32207M			
	Exterior	32304M			
Trasera	Interior	SET 37			
	Exterior	32210M			
	Interior	32011		Mod 03 en adelante	
	Exterior	32010		Mod 03 en adelante	
DIFERENCIAL					
Portacorona		32007XM			
Speed	Trasero	32308	TR0809A		
	Frontal	32306			
Speed	Cola piñon	32306		Mod 00	
	Cabeza piñon	32308 (TR0809A)		Mod 00	
Corona izq/der		17887/31 (Set 62)		Mod 00	

NISSAN MT3000

Ubicación	Rodamiento TIMKEN No.	Rodamiento Otros No.	Datos del vehículo	Reten TIMKEN No.
CAJA				
Tren fijo delantero y trasero	32006X			
Eje desplazable caja	12580/20			
Caja	LM48548/10		Mod 00	
Motriz interno	12580/20		Mod 00	
Corredizo tras. y del.	32007		Mod 00	
Toma	NP358464		Mod 00	
Tren fijo (masa) tras. y del.	32006		Mod 00	
Embrague		45TKD	Mod 00	
		RCT4500	Mod 00	
Volante	202PP	6202 2RS	Mod 00	
Cardan	207PP	6207 2RS	Mod 00	
Alternador		B17-126DDWC3E	Mod 00	
		(17x62x17.5)	Mod 00	

NISSAN PATHFINDER

Ubicación	Rodamiento TIMKEN No.	Rodamiento Otros No.	Datos del vehículo	Reten TIMKEN No.
RUEDAS				
Delantera	Interior	SET 37	Mod 87-98 4x4 y 4x2	710072
	Exterior	SET 318		
		CRI08A24C17		
Trasera		516005	Mod 96-98	710176
		513246	Mod 87-95 frenos de disco tras.	710176
	Interna	30208	Mod 86-95	473823
	Exterior		Frenos de tambor tras.	710305S
CAJA Ver la sección kits de reparación para transmisión				
Soporte de Cardan	HB6	37521-Q0125	4X2 81-95	
	HB13	37521-36G25	4X4 V6 86-95	
Embrague		RCT40-00(40x81x19)		
		FCR62-32-14/2E		
Speed Trasero	32307			
Corona Der/Izq.	30209			

NISSAN PATROL

Ubicación	Rodamiento TIMKEN No.	Rodamiento Otros No.	Datos del vehículo	Reten TIMKEN No.
RUEDAS				
Delantera	Interior	30209M	Mod 71-78	
	Exterior	SET 253		
	Interior	30209	Mod 1979-86	
	Exterior	SET 45		
Trasera	Interna	33110	Mod 87 en adelante	
	Externa	SET 45		
	Int. y Ext.	30208M	Mod 1971-80	8180S
	Int. y Ext.	32209M	Mod 80 en adelante	
		CRI0966CS130		
DIFERENCIAL				
Speed	Cabeza piñon	32306	Eje Delantero	
	Cola piñon	32307		
Corona	Izq. Y der.	SET 62		
Speed	Cabeza piñon	32206	Eje Trasero	
	Cola piñon	32307		
Corona	Izq. Y der.	SET 62		
Speed	Cabeza piñon	30207M	Eje Trasero	
	Cola piñon	32208M		
Corona	Izq. Y der.	SET 62		

NISSAN PATROL

Ubicación	Rodamiento TIMKEN No.	Rodamiento Otros No.	Datos del vehículo	Reten TIMKEN No.
CAJA Ver la sección kits de reparación para transmisión				
Eje principal del.	308G	6308NR		
Eje principal del.		TMB308NR		
Eje principal tras.	307G	6307NR		
Eje principal tras.		63/32		
Eje principal tras.	307G	6307NR		
Contraeje del.	305	6305		
Contraeje tras.	306	6306		
Contraeje tras.		HK1616		
Eje de toma del.	208KDG	6208ZNR		
Tren fijo tras.	305KDG	6305ZNR		
Tres fijo maza		205-B		
Embrague (collarín)	613008	TK52Z.1BU3 ó CT525 ó 52TMK804	Mod 71-78	
Pivote de dirección	30304			
Alternador	201KDD	6201ZZ		
Bomba de Agua	302KDD	6302ZZ	Mod 71	
		WPB18126RS		
Cruceta		331		
Piloto		KMJ20x26x20		
	204PP	62042RSSC3		
Caja	NJ305C3			
	NJ306C3			
	212G	6212NRC3		
		K28x35x19,8		
		K30x37x20		
		K55x61x39		
		K47x54x63		
		K35x39x34		
Embrague		K20x28x20		
		K16x21x21,7		
		K18x25x22		
		65TNK20		
		SF0820		
		RCT4075-15		
		RCT4068A2RSE		

NISSAN PRIMERA

Ubicación	Rodamiento TIMKEN No.	Rodamiento Otros No.	Datos del vehículo	Reten TIMKEN No.
RUEDAS				
Delantera		AU0908-2LL		
Trasera		AU0911-3LL		
OTROS				
Embrague		FCR48-23-6		
Embrague		FCR62-28-9		

NISSAN SAMURAI

Ubicación	Rodamiento TIMKEN No.	Rodamiento Otros No.	Datos del vehículo	Reten TIMKEN No.
RUEDAS				
Delantera	Exterior	SET 45		
	Interior	30209M		
Trasera	32209M			
CAJA				
Caja		DG3580		(32x48x8)
Caja	207KDG	6207ZNR		(48x72x12)
Caja		35TM03X		
OTROS				
Cruceta		393		
Embrague		RCT4075-1S		
Embrague		TKR40-14		

NISSAN SENTRA

Ubicación		Rodamiento TIMKEN No.	Rodamiento Otros No.	Datos del vehículo	Reten TIMKEN No.
RUEDAS					
Delantera	Interior	514002B	DE08A33CS ó 38BW07.26	Mod 91-99 B13	710127
	Exterior				710125
		510008	DE0892 ó 38BWD15	Mod 87-90 B12	710107
		513015	CR1-0823	Mod 87-89 BLUEBIRD	225650
		TKR 8655	DAL3874 WC584		
		F27BW10.4	40BWD155		
		38BW07.26			
	38BWD1S				
Trasera	Interna	513007		Mod 87-89 BLUEBIRD	224400
	Externa	SET 2			
		513071	DEO865	Mod 87-90 B12	
		512025	F27BVV10.4	Mod 91-94 B13	
CAJA Ver la sección kits de reparación para transmisión					
OTROS					
Moto ventilador					
Embrague (collarín)		614047	FCR 48-23-2E ó RCTS33SA3	B12 Y B13	
Aire acondicionado			DF0716LLB		
Alternador			B10-50		
Polea Tensora		TKR9032	JPU60.27		
			JPU60.27		
Caja		R-20-12/TF32205 (20x52x19)			
		305	6305		
Corona izq/der		32010			
Embrague		RCTS33SA3			

NISSAN SUNNY

Ubicación		Rodamiento TIMKEN No.	Rodamiento Otros No.	Datos del vehículo	Reten TIMKEN No.
RUEDAS					
Delantera		TKR8651	38BWD06D1-A (38X74X50)		
Trasera			27KWD02G3CA (27X52X43)		

NISSAN TERRANO 2.7TD

Ubicación		Rodamiento TIMKEN No.	Rodamiento Otros No.	Datos del vehículo	Reten TIMKEN No.
RUEDAS					
Delantera		LM300849/10 (Set318)			
Trasera			CRI08A24		
CAJA					
Caja		305	6305		
Caja		306	6306		
Caja		206KDG	6206ZNR		
OTROS					
Embrague			SF0820		
Tensor			JPU60-385		

NISSAN URVAN

Ubicación		Rodamiento TIMKEN No.	Rodamiento Otros No.	Datos del vehículo	Reten TIMKEN No.
RUEDAS					
Delantera	Interior	SET 58			710073
	Exterior	SET 3			
	Interior	30209		Mod.. 71-86	
	Exterior	SET 253			
	Interna	SET 45		Mod.. 79-87	
	Externa	33110			
Trasera	Int. y Ext.	30208	51KWH01		
	Int. y Ext.	32209			
		SET 9			
DIFERENCIAL					
Speed	Cabeza piñon	30207M			
	Cola Piñon	32208M			
Corona	Izq. Y der.	32209M			
Speed	Cabeza piñon	32306			
	Cola Piñon	32307			
Corona	Izq. Y der.	32209M			
CAJA Ver la sección kits de reparación para transmisión					
Propulsor		208KDG	6208ZNR		
Tren fijo principal		305KDG	6305ZNR		
Tren fijo principal			Nu205		
Eje corredizo		307KDG	6307ZNR		
Eje contramarcha			63/32NR		
Caja auxiliar		308KDG	6308ZNR		
Rodillo matriz interno			VP-20-20		
OTROS					
Embrague (collarín)		TO1710	TK-40-14 / FCR62-32-14/2E		
		01576	SF0820		
Caja dirección			ACS04C5J-4		
Cruceta			446		
Propulsor			22BC06		
Embrague			RCT4075-15		
Caja			36YM4425L (36x44x25)		

NISSAN U41-U41 4.5 TON

Ubicación		Rodamiento TIMKEN No.	Rodamiento Otros No.	Datos del vehículo	Reten TIMKEN No.
RUEDAS					
Delantera	Exterior	32207M		U41 99	
	Interior	32210M			
Trasera	Exterior	33013		U41 99	
	Interior	33011			
DIFERENCIAL					
Speed interior		30311		U41 4.5 Ton.	
Speed exterior		30309M			

NISSAN VANETTE CABSTAR

Ubicación		Rodamiento TIMKEN No.	Rodamiento Otros No.	Datos del vehículo	Reten TIMKEN No.
RUEDAS					
Delantera	Interior	SET 6			710126
	Exterior	SET 2			
	Interior	SET 4			1183
	Exterior	SET 1			
Trasera		SET 9			
DIFERENCIAL					
Speed	Cabeza piñon	SET 65			
	Cola piñon	SET 67			
Speed	Cabeza piñon	32310		Mod. 2004 en adelante	
	Cola piñon	30308		Mod. 2004 en adelante	
Corona	der. / izq.	32011		Mod. 2004 en adelante	
Corona	der. / izq.	SET 69			
OTROS					
Embrague			56TB0602B02 6 RCT4075-1S	Mod. 2004 en adelante	

NISSAN 175 y 200

Ubicación	Rodamiento TIMKEN No.	Rodamiento Otros No.	Datos del vehículo	Reten TIMKEN No.
RUEDAS				
Trasera	32216			
DIFERENCIAL				
Motriz		NUP-309		
Corredizo	311KDG	6311ZNR		
Eje primario		NU311		
Motriz corredizo	309KDG	6309ZNR		
OTROS				
Embrague		TK65-TK20		
Alternador	302PP	6302 2RS		
Alternador	304PP	6304 2RS		
Volante	204PP	6204 2RS		
Polea loca	9104	6004 2RS		
Polea tensora	Set 5 (LM48548/10)			
Polea tensora	Set 70 (LM29749/10)			

NISSAN 720

Ubicación	Rodamiento TIMKEN No.	Rodamiento Otros No.	Datos del vehículo	Reten TIMKEN No.
RUEDAS				
Trasera	SET 9		720 Mod 01 - 02	
Interna	SET 2		Mod 84 - 90	
Externa	SET 8		Mod 84 - 90	
OTROS				
Embrague	614022	RCTS33SA1	Mod 83 - 85	
		FCR48-23-6		

PEGASO (3188-1190) CAMION

Ubicación	Rodamiento TIMKEN No.	Rodamiento Otros No.	Datos del vehículo	Reten TIMKEN No.
RUEDAS				
Delantera	Exterior	32310		
	Interior	32313		
Trasera	Exterior	32218		
	Interior	32218		
DIFERENCIAL				
Speed	Cabeza piñon	32315		
	Cola piñon	32313		

PEUGEOT 106

Ubicación	Rodamiento TIMKEN No.	Rodamiento Otros No.	Datos del vehículo	Reten TIMKEN No.
RUEDAS				
Delantera		TGB40540S04		
		445539	FC12025S09	
		445620	GB40582	
			GB40547	

PEUGEOT 205

Ubicación	Rodamiento TIMKEN No.	Rodamiento Otros No.	Datos del vehículo	Reten TIMKEN No.
RUEDAS				
Delantera	445620	FC12025S09		
	445539	GB40582		

PEUGEOT 206

Ubicación	Rodamiento TIMKEN No.	Rodamiento Otros No.	Datos del vehículo	Reten TIMKEN No.
RUEDAS				
Delantera	445539	FC12025S09		
	445620	GB40582		

PEUGEOT 306

Ubicación	Rodamiento TIMKEN No.	Rodamiento Otros No.	Datos del vehículo	Reten TIMKEN No.
RUEDAS				
Delantera	445620	GB40582		
		TGB40540S04		
	445539	FC12025S09		

PEUGEOT 405

Ubicación	Rodamiento TIMKEN No.	Rodamiento Otros No.	Datos del vehículo	Reten TIMKEN No.
RUEDAS				
Trasera	TKR 8064			
Delantera	TKR8086			
	TGB12894			

RENAULT CLIO - CLIO II - RSI - LAGUNA - MEGANE - SCENIC

Ubicación	Rodamiento TIMKEN No.	Rodamiento Otros No.	Datos del vehículo	Reten TIMKEN No.
RUEDAS				
Delantera	TKR 8066	BAH 0012		
		GB12258 Ó GB12807 Ó 113175		
	TKR 8638	GB40250501 (40X84X38)	CLIO - MEGANE - SCENIC	
	TKR 8066		LAGUNA	
Trasera	TKR 8066	SKF - BAH 0012	MEGANE	
		TKR 8106	TGB12095549 ó F40570	MEGANE - CLIO
		445539 (22x52x38)	CLIO- LAGUNA-MEGANE Mod 02	
	TKR 8672	FC40725	SCENIC 01 - 02	
DIFERENCIAL				
Eje primario delantero		RNU-12044-501	CLIO- LAGUNA-MEGANE Mod 02	
Eje primario trasero		AB-12323	CLIO- LAGUNA-MEGANE Mod 02	
Diferencial derecho		EC-12238	CLIO- LAGUNA-MEGANE Mod 02	
Diferencial izquierdo		EC-12218	CLIO- LAGUNA-MEGANE Mod 02	
Piñon diferencial	SP68618		CLIO II	
OTROS				
Embrague		VKC2191	CLIO- LAGUNA-MEGANE Mod 02	
Tensor distribución	TKR 9173			
Alternador	200PP	6200 2RS	CLIO- LAGUNA-MEGANE Mod 02	
Alternador	203PP	6203 2RS	CLIO- LAGUNA-MEGANE Mod 02	
Tensor distribución	TKR 9863		CLIO I - RN Y RT	
Tensor distribución	TKR 9173		CLIO- RSI	
Dirección Sin fin		16005	MEGANE Mod 02	
Propulsor		F89647-3	MEGANE	
Caja de cambios		AB40087	CLIO II	
Caja de cambios		AB12390	CLIO II	
Caja de cambios		N12680S04	CLIO II	
Caja de cambios		AB40559	CLIO II	
Caja de cambios		AXM235853	CLIO II	
Caja de cambios		IC70551	CLIO II	
Caja de cambios		NE47170	CLIO II	
Embrague		BAC340NY11	CLIO II	
Tensor distribución		TKR9863	CLIO II	
Suspension		AP40016	CLIO II	
Buje troque trasero		SP69007	CLIO II	
Dirección		12Y224VM	CLIO II	
Kit Troque Trasero		KSS555.00S1	CLIO II	

RENAULT TWINGO

Ubicación	Rodamiento TIMKEN No.	Rodamiento Otros No.	Datos del vehículo	Reten TIMKEN No.
RUEDAS				
Delantera		445620 (35X65X35)		
	TKR2225	GB12438		
Trasera		445539 (25X52X37)		
	TKR2223	FC12025		
OTROS				
Embrague		VKC2191		
Embrague		BAC340NY		
Suspension		AP40016		
Caja de cambios		SP68618		
Polea tensora		F122573.1		

RENAULT 6 Y 4

Ubicación	Rodamiento TIMKEN No.	Rodamiento Otros No.	Datos del vehículo	Reten TIMKEN No.
RUEDAS				
Delantera	Interior	206PP	6206-2RS	
	Exterior	206PP		
	Interior	30205M	R-6 Hasta 76	
	Exterior	30204M		
Trasera	Interior	32005X	R4 Plus 76-79	
	Exterior	32004X		
	Interior		R4 Hasta 74	
	Exterior	30203		
CAJA				
Eje primario entrada	30203			
Eje primario entrada	32203			
Eje primario salida	30204M			
Eje secundario entrada		FR10408		
Eje secundario entrada		31306V3		
Eje secundario salida		31304-2T		
Eje secundario salida		FC10557501		
Eje primario		32203-A	R-6	
Eje secundario del.		31306-V3QT		
Eje secundario tras.		313042VQT		
Diferencial del.	30207M			
Diferencial izq.		10Q-30207A		
Eje primario	30203		R-4 hasta 70	
Eje primario	30204M			
Eje secundario		FR-10408		
Eje secundario		FC-10557		
Diferencial del.	30206M			
Diferencial tras.	32007XM			
Eje primario tren fijo	32203		R-4 desde 74	
Eje secundario		31306-V3QT		
Eje secundario		31304.2VQT		
Diferencial izq. y der.	32007			
OTROS				
Bomba de agua	202PP	6202-2RS		
Dirección		6209-2RS		
Tensor	9100PP	6000-2RS		
Alternador del.	203PP	6203-2RS	Motorola	
Alternador tras.	200PP	6200-2RS		
Alternador del.	200PP	6200-2RS	Marshall	
Alternador tras.	302PP	6302-2RS		
Alternador del.	201PP	6201-2RS	Ducelier	
Alternador tras.	203PP	6203-2RS		

RENAULT 9

Ubicación		Rodamiento TIMKEN No.	Rodamiento Otros No.	Datos del vehículo	Reten TIMKEN No.
RUEDAS					
Delantera			GB12438		
		JRM3535A-90U02	FC12033S01	Mod 83-89	
		TKR 8042	445620-BB		
		TKR 2225	BT213445620		
Trasera		513001	FC12025S01	Mod 83-88	
		TKR 2220	445539-CC		
DIFERENCIAL					
Speed	Cabeza piñon		AB12165		
	Cola piñon	9108	6008		
Corona	Izquierda		AB12322		
	Derecha		AB12851		
CAJA					
Eje de entrada			AB123220		
Arbol primario			AB12137		
Arbol secundario			AB12137		
Desplazable			91108		
Piñon diferencial caja de camb.		SP68618			
OTROS					
Embrague (collarín)			BAG-340NY011		
Amortiguador			AP12006		
			VKD-35002		
Alternador		201PP	6201-2RS		
		203PP	6203-2RS		
Aire Acondicionado			35BD219Y(35x55x20) (NKS		
Sin fin Dirección		9103PP	6003 2RS		
Polea Tensora			62203 2RS		
Sin fin interno		HK1010(10x14x10)			
Buje Troque Trasero			KS555-02		
Piñón Caja de Cambios			SP68618		
Dirección			F43088		
Bomba de Agua			W2406		
Columna Dirección			DG11		
Toma			VF201.033 Ó F89647.3		
Toma			F16200		

RENAULT 12

Ubicación		Rodamiento TIMKEN No.	Rodamiento Otros No.	Datos del vehículo	Reten TIMKEN No.
RUEDAS					
Delantera	Inter. Y Ext.	207PP	6207-2RS	Desde el mod.. 77	87011-S
	Exterior	TKR 8017			
	Interior	30205		Hasta el mod.. 76	
	Exterior	30204			
Trasera	Interior	32004X		Desde el mod.. 77	
	Exterior	32005X			
	Interior	30205		Hasta el mod.. 76	
	Exterior	30204			
CAJA					
Eje de entrada		30205			
Eje principal			N10787		
Arbol primero		30203			
Arbol secundario			FC10558		
Diferencial der. E izq.		30207			
Eje primario		32304			
Eje secundario			FR-10319		
Eje secundario			FC-50558-V		

RENAULT 12

Ubicación	Rodamiento TIMKEN No.	Rodamiento Otros No.	Datos del vehículo	Reten TIMKEN No.
OTROS				
Dirección	620	620		
		629		
Embrague (collarín)	614012	BAC340NY06		
Alternador	200PP	6200-2RS		
	203PP	6203-2RS		
Alternador tras.	302PP	6302-2RS		
Columna Dirección		DG11		
Propulsor		F89647-3		
Caja		GB10892(20x40x11)		

RENAULT 18

Ubicación	Rodamiento TIMKEN No.	Rodamiento Otros No.	Datos del vehículo	Reten TIMKEN No.
RUEDAS				
Delantera	TKR 8048		R 18 GTX	
	TKR 8106		R 18 GTX	
	Int. Y Ext..	207PP	6207-2RS	1.4 Lts
Trasera	Interior	513442	EC12073	Mod 83-86
	Exterior	30205M		
	Exterior	32005X		Mod 78-83
	Interior	32004X		
	Interior	30205M		Mod 78-83
	Exterior	30204M		Wagon
		513142	TGB12095	2L
	TKR 8106		R 18 GTX	
DIFERENCIAL				
Corona	Izq. Y der.	30207		
CAJA				
Arbol primario		EC10892	4 vel.	
Arbol primario		RNU10868	5 vel.	
Arbol secundario		RNU10522		
Eje de entrada	30205			
Eje de entrada		GB10890	5 vel.	
Eje principal		EC 10893		
Tren Fijo	30207			
Contraeje tras.		GB10890		
OTROS				
Embrague (collarín)	614012	BAC340NY06		
		N-8100	2 Lts	
Bomba de agua	202KDD	6202ZZ		
Ventilador		608-ZZ		
Alternador	203PP	6203-2RS		
		6205-2RS		
Tensor Distribuidor	TKR 9817		R 18 GTX	
Columna Dirección		DG11		

RENAULT 19 - CITIUS - SYMBOL

Ubicación	Rodamiento TIMKEN No.	Rodamiento Otros No.	Datos del vehículo	Reten TIMKEN No.
RUEDAS				
Delantera	TKR8066	633531 837X72X37)	Mot. 1.7 y 1.8	
		6B12438 ó 445620	Mot. 1.4	
		GB12807	Mot. 1.6	
Trasera		445539 (25x52x38)	Mot. 1.4 y 1.6	
		F12784		
OTROS				
Embrague		VKC2191		
Polea Tensora		F39508-5		
Amortiguador		VKD35002	R-21 RX	
Alternador Trasero	202PP	6202 2RS		
Alternador	203PP	6203 2RS		

RENAULT 21 - NEVADA

Ubicación	Rodamiento TIMKEN No.	Rodamiento Otros No.	Datos del vehículo	Reten TIMKEN No.
RUEDAS				
Delantera	513144K	TGB10872S02	TXE-TD-GTD-GTX	
		GB12258	TL-TS-GTS-RS-TSE	
Trasera	513142	TGB12095	TXE-TD-GTD-GTX	
	TKR 8106		TL-TS-GTS-RS-TSE	
DIFERENCIAL				
	Cabeza piñon	RNW10552		
	Cola Piñon	FC100893		
	der. / izq.	3020A		
	der. / izq.	10Q-30207		
CAJA				
Arbol primario y secundario		AB12322		
OTROS				
Amortiguador		AP12006		
Embrague (collarín)		BAL340NY01		
Tensor Distribuidor	TKR 9817		R-21 RX	
Polea Tensora		F120828-9		
Caja Dirección Hidráulica		DBF68162		

SSANGYONG MOTORS MUSSO - KORANDO

Ubicación	Rodamiento TIMKEN No.	Rodamiento Otros No.	Datos del vehículo	Reten TIMKEN No.
RUEDAS				
Delantera	Interior	32009XM	4T-32009X	
	Exterior	32008XM	4T-32008XM	
Trasera	Set 10			
DIFERENCIAL DEL.				
Piñon Delantero	(HM89446/10)			
Piñon Trasero	(M88043/10)			
Corona Izq / Der	25577/23			
DIFERENCIAL TRAS.				
Piñon Delantero	SET 50 (02872/20)			
Piñon Trasero	SET 67 (HM88649/10)			
Corona Izq / Der	SET 45 (LM501349/10)			
CAJA				
Eje Delantero	30307M			
Eje Trasero	32303M			
Contra eje delantero	32206			
Contra eje final	NJ204			
Eje principal externo	62/28 2RS			
Columna de dirección	9101PP	6001 2RS		

SEAT IBIZA - RITMO - RONDA - MALAGA

Ubicación	Rodamiento TIMKEN No.	Rodamiento Otros No.	Datos del vehículo	Reten TIMKEN No.
RUEDAS				
Delantera	JRM3935A Assy 90U A 4		Todos hasta 1992	
	JRM3049 Assy 90UA1		Todos hasta 1992	
		GB12320	Cordoba	
Trasera	Interior	LM11749/LM11710	Todos después de 1992	
	Exterior	L45449/L45410		
CAJA				
Eje de Entrada	XC06536CD/JXC06536CD		2 por eje	
Eje interno	XC06536CD/JXC06536CD		1 por eje	
	XC10240CJ/XC10240DH		1 por eje	
Eje de salida	LM78349A/LM78310C		2 por eje	

SKODA FAORIT - FELICIA - OCTAVIA

Ubicación		Rodamiento TIMKEN No.	Rodamiento Otros No.	Datos del vehículo	Reten TIMKEN No.
RUEDAS					
Delantera		SET 6	GB10840	COMBI	
		TKR 8026	GB10840	FAVORIT	
Trasera	Interior	SET 8		FAVORIT	
	Exterior	SET 1		FELICIA	

SUBARU LEGACY

Ubicación		Rodamiento TIMKEN No.	Rodamiento Otros No.	Datos del vehículo	Reten TIMKEN No.
RUEDAS					
Delantera			42KWD02 (42X72X34)		
Trasera			CRI08A05 (38X65X52)		
			46T080705LLZ		
CAJA					
Caja			DAC2565-1NSRC3		
Caja			46T080704ZLFTL1		

SUZUKI LJ80

Ubicación		Rodamiento TIMKEN No.	Rodamiento Otros No.	Datos del vehículo	Reten TIMKEN No.
RUEDAS					
Delantera	int. y Ext.	206PP	6206-2RS		
	int. y Ext.	207PP	6207-2RS		
Trasera		206PP	6206-2RS		
		207	6207		
			SX07B10LLU		
DIFERENCIAL					
Speed	Cabeza piñon	30305			
	Cola piñon	30306			
Corona	der. / izq.	32008XM			
DIFERENCIAL					
Eje principal del		204G	6204NR		
Eje principal tras.		304G	6304NR		
Contraeje del.		204	6204		
Contraeje tras.		204	6204		
Caja de transferencia		204	6204		
		205	6205		
		304PP	6304-2RS		
OTROS					
Embrague (collarín)		01496	RCT38SL1		
Alternador		201PP	6201-2RS		
		202PP	6202-2RS		
Pivote dirección		30302			
Sinfín caja dirección			VBT 17Z-2		
Cruceta			391		
Caja Auxiliar			25R-3324		
Separador Rueda Trasera			C06		

SUZUKI SJ410

Ubicación		Rodamiento TIMKEN No.	Rodamiento Otros No.	Datos del vehículo	Reten TIMKEN No.
RUEDAS					
Delantera	Interior	SET 318			
	Exterior	SET 318			
Trasera		511002	DG-357222DW		
DIFERENCIAL					
Speed	Cabeza piñón	30305		Eje Delantero y Trasero	
	Cola piñón	30306			
Corona	der. / izq.	SET 62			
CAJA					
Eje principal delantero		204G	6204NR		
Eje principal trasero		304G	6304NR		
Contraeje delantero y trasero		204	6204		
Eje principal		206	6206		
Eje de entrada delantero			63/28LLUNR		
Contraeje de entrada del.			62/28NR		
Caja de transferencia		205	6205		
		206	6206		
		204	6204		
		306 / 305	6306 / 6305		
OTROS					
Soporte de cardan					
Pivote de dirección		30302			
Embrague (collarín)		01496	RCT38SL1		
Caja de dirección			ACS-0304		
Volante		202PP		Mod 85	
Alternador	Trasero	201PP		Mod 85	
	Delantero	202PP			
Polea Tensora			JPU 52-128+JF434(NTN)		
Caja Auxiliar			35VP4135A		
			35YP4140A (35X41X40)		

TATTA

Ubicación		Rodamiento TIMKEN No.	Rodamiento Otros No.	Datos del vehículo	Reten TIMKEN No.
RUEDAS					
Delantera			633967		

TOYOTA BURBUJA

Ubicación		Rodamiento TIMKEN No.	Rodamiento Otros No.	Datos del vehículo	Reten TIMKEN No.
RUEDAS					
Delantera	Interior	SET 107			
	Exterior	SET 47			
Trasera	Interior	SET 80			
			YM4330 (43X76X30)		
DIFERENCIAL					
Speed	Cabeza piñón		TR070904-1 (35X89X30)		
	Cola pinón		TR0607J-1 (30X72X25)		
Corona	Der./izq.		TR100802-1 (50X83X22)		
Speed			TR0809A		
Speed	Cabeza piñón	SET 81			
	Cola pinón	HM803146/HM803110			
Corona	Der./izq.	SET 75			

TOYOTA BURBUJA

Ubicación	Rodamiento TIMKEN No.	Rodamiento Otros No.	Datos del vehículo	Reten TIMKEN No.
CAJA				
Caja		RNU080821NR		
Eje		R1561TV		
Caja		36RFSNWZX5 (36x72x23)		
Caja		DG3585D2RK		
Caja		ST3368-1		
Caja		ST3580-1		
Caja		ST3590		
Caja		ST3890		
Caja		50TM02NC3		
Caja		45TM04		
OTROS				
Volante		15BC04518SS		
Volante		B12-79WC4 (12x40x14)		
Pivote dirección		30303D		
Alternador		3822RS (15X52X16)		
Alternador		B15-69 (15X35X13)		
Embrague		68SCRN-58P	Gasolina	
Embrague		68SCRN-63P2	Diesel	
Dirección		19BSW0SA		
Cabrilla		18BSC01		
Transferencia		34UP4440-1		
Transferencia		VP20/20		
Charnela		TR0305C-9		
Alternador		437		
Polea tensora		PU406222RR9DY1		
Polea tensora		6301 2RR9HC4		
Polea loca		PU128424RR9DW		
Embrague		68CRN46P-3		
Embrague		68CRN48P		

TOYOTA CAMRY

Ubicación	Rodamiento TIMKEN No.	Rodamiento Otros No.	Datos del vehículo	Reten TIMKEN No.
RUEDAS				
Delantera		43BWD06BCA133 (43X82X45)		
		DAC387YW-5CS84	Mod 83-94	
		DE08A33LLCS38PX1	Mod 83-94	
Trasera		30DWK10D3Y2CA		
		DE08A33LLCS38PX1	Mod 87-95 Motor 2.0 y 2.2	
		DAC3063W-1CS44	Mod 82-94 Motor 1.8 y 2.0	
OTROS				
Volante	9101PP	6001LLUC3		
Embrague		SF0859 RCTS4067A2RRAX	Mod 80-82 Motor 1.8 y 2.0	
Polea loca		PU355816RR9D	Mod 86-01 Motor 1.8, 2.0 y 2.2	
Polea loca		NEP57-002B-1P	Mod 86-01 Motor 1.8, 2.0 y 2.2	
Polea tensora		PU385827ARR9DY	Mod 86-01 Motor 1.8, 2.0 y 2.2	
Polea tensora		NEP57-003-1P	Mod 86-01 Motor 1.8, 2.0 y 2.2	
Embrague		RCTS351P4	Mod 82-90 Motor 1.8 y 2.0	
Embrague		RCT358SA2	Mod 90-98 Motor 1.8, 2.0 y 2.2	

TOYOTA CELICA

Ubicación	Rodamiento TIMKEN No.	Rodamiento Otros No.	Datos del vehículo	Reten TIMKEN No.
RUEDAS				
Delantera	514002B	DAC3879W		
Trasera		30BWD01A		
OTROS				
Dirección		18BSC01 (19x40x10)		
Embrague		TK40-16AU3		

TOYOTA COASTER FURGON

Ubicación	Rodamiento TIMKEN No.	Rodamiento Otros No.	Datos del vehículo	Reten TIMKEN No.
RUEDAS				
Delantera	Interna	SET 351 (3579/3525)		
	Externa	SET 362 (02474/20)		
Trasera	Interna	SET 205 (469/4534)		
	Externa	SET357 (28584/219)		

TOYOTA COROLLA

Ubicación	Rodamiento TIMKEN No.	Rodamiento Otros No.	Datos del vehículo	Reten TIMKEN No.
RUEDAS				
Delantera	Interior	SET 1 (LM11749/10)		Mod 88
	Exterior	SET 4 (L44649/10)		
			DAC407 4N3CS80	
			510007	Mod 93
			DAC3872W /38BW012	
			510002	
			DAC3871W	Mod 94
Trasera			514002B	
				Mod 98
			DAC3874W	
			DAC4074N.3CS80	Mod 00 Motor 1.3
	Exterior	LM11949/10		
	Interior	SET 13 (L68149/11)		Station Wagon
	Exterior	SET 12 (LM12749/10)		Station Wagon
			DAC286142AWCJ40	Mod 83-92 Motor 1.6
		SX06B79LLUC4		
		DG3062DW2RSC4		
DIFERENCIAL				
Piñon delantero	M86649/10		Mod 87-90	
Piñon trasero	SET 67(HM88649/10)		Mod 87-90	
Corona izq./der.	SET 45 (LM501349/10)		Mod 87-90	
Diferencial		TR080702J		
CAJA Ver la sección kits de reparación para transmisión				
Caja eje principal		206KDG	Mod 92	
Caja eje principal	6206ZNR		Mod 92	
Eje corredizo		H18x22x31	Mod 92	
Caja		62/22 2RS		
Caja		B30-72C3 (30x62x16)		
Eje piloto		RNU050415A		
OTROS				
Cardan	HB206FF		Mod 98	
Embrague		50SCRN-31P (33x66x24)	Mod 92	
Embrague		RCT3360A		
Embrague		60TKB350ZR		
Volante	9101	6001LLUC3	Mod 82-86 Motor 1.3 y 1.5	
Embrague		RCTS4067AZRRAS	Mod 82-86 Motor 1.3 y 1.5	
Embrague		SF0859	Mod 82-86 Motor 1.3 y 1.5	
Embrague		FCR50-30-10	Mod 84-94 Motor 1.3 y 1.5	
Embrague		RCT337SA3-1	Mod 84-94 Motor 1.3 y 1.5	
Polea loca		NEP54-003B-1P	Mod 91-02 Motor 1.3 y 1.5	
Polea loca		PU255424ARR1D	Mod 91-02 Motor 1.3 y 1.5	
Polea tensora		NEP52-019A-1D	Mod 83-91 Motor 1.3, 1.5 y 1.6	
Polea tensora		DG2852BX2RR1H	Mod 83-91 Motor 1.3, 1.5 y 1.6	
Polea tensora		PU345637RR1DY		
Polea tensora		NEP56-002A1P		
Polea tensora		NEP57-013A-1P		
Dirección		13BSW020 (13x33x11)		
Dirección		BT15-3A (15x35.2x12)		
Embrague		RCT358SA2		
Polea tensora		PU385827ARK9DY		

TOYOTA DINA

Ubicación		Rodamiento TIMKEN No.	Rodamiento Otros No.	Datos del vehículo	Reten TIMKEN No.
RUEDAS					
Delantera	Interna	SET 5 (LM48548/10)			
	Externa	SET 3 (M12649/10)			
DIFERENCIAL					
Corona izq./der.		SET 62 (17887/31)			

TOYOTA HILUX

Ubicación		Rodamiento TIMKEN No.	Rodamiento Otros No.	Datos del vehículo	Reten TIMKEN No.
RUEDAS					
Delantera	Interior	SET 5		4x2 Mod 06	1948
	Exterior	SET 3	102949/10 (SET47)		
Trasera	Interior	32008XM		4x4 Mod 06	
	Exterior	32009XM			
	Exterior	SET 47 (LM102949/10)			
	Interior	SET 10			
	Exterior	6308 2RS			
			308PP 40BCY0951-2NS2	4x2 Mod 98 4x2 Mod 03	
DIFERENCIAL					
Speed	Cabeza piñón	32307		Trasero	1177
	Cola piñón	30306M			
Corona	Izq / der.	SET 61		4x4 Mod 02	1177
Speed	Cabeza piñón	SET 328 (M802048/11)			
	Cola piñón	SET 63 (M88048/10)			
Corona	Izq / der.	SET 36 (LM603049/12)			
Speed			TR070904-19LFT	4x4	
Diferencial delantero			50K3801LT		
Diferencial trasero			ST4095LFT		
Speed			TR070803C	4x2	
Speed			R30-13		
Speed			HCTR06071-1LFT		
CAJA Ver la sección kits de reparación para transmisión					
Tren fijo tras.			30BC536N172		
Eje principal del.			31RVK552C3		
Eje principal del.			025-AC3		
Propulsor			32B58		
Tren fijo			30RFSNRW2		
Tren fijo			06NUP0820	4ptas	
Tren fijo			NUPK2205S1		
Propulsor caja			32TM03NR	Mod 02	
Propulsor caja			35TM11	Mod 02	
Tren fijo		307KDG	6307ZNR	Mod 02	
Caja dirección			ACS0405	Mod 02	
Caja			HKS32X40X30		
			63/32NR		
			K36X41X30.3		
			STA3072		
			36RFSNX5C/47		
			6308TPTUC5		
			TRA0607		
			L28-4C4		
			B30-120C3		
			B30-126NR		
			50TM02		
			RP384433		
			VP31-3NXR (31X55X20)		
			L26-L1		
			DF22565HZC3		
			TR100802		
	45TM04V40D				
	06NUP0723BVHM				
	B32-14C3(32x80x20)				

TOYOTA HILUX

Ubicación		Rodamiento TIMKEN No.	Rodamiento Otros No.	Datos del vehículo	Reten TIMKEN No.
CAJA Ver la sección kits de reparación para transmisión					
Eje principal			30TM11NC3		
Caja			TR080803R-9		
			DG2263-1RKND		
		17887/31 (SET 62)			
OTROS					
Aire acondicionado			30BG810D512		
Embrague (collarín)	614086		50TKB3505 ó RCT3565A9		
Pivote de dirección	30303				
Soporte de cardan	HB9		6006-ZZ		
	HB24		6006-ZZ		
	HB10		6006-ZZ		
Moto ventilador			SOTKB3505		
Dirección sector			32YM4020 (32X40X20)	Mod 02	
Embrague			50TKB3501	Mod 98	
Alternador			3362RS (15X46X14)		
			B15-69 (15X35X13)		
			15BC04518		
Cruceta			369		
Speed			35R5802(35X80X24)		
Volante	201KDD		6201ZZ		
Embrague			50CRN40P-4 ó 68TKB3802		
			50TKB3504BR		
Tensor			62TB0813B01A		
Polea tensora			NEP57-003A-1P		
			PU385827ARK9DY		
Embrague			RCT356SA6		
			RCT356SA8		
			Sf0859		
Aire Acondicionado			30BD219		
Sector Hidráulico			HKS30X46X24		

TOYOTA LAND CRUISER

Ubicación		Rodamiento TIMKEN No.	Rodamiento Otros No.	Datos del vehículo	Reten TIMKEN No.	
RUEDAS						
Delantera	Interior	SET 107		75-96		
	Exterior	SET 47				
	Interior	26882/26820		65-75	1958	
	Exterior	SET 230				
Trasera		513008	RNU0727 ó R1063	90-98	1959	
	Interior	SET 107		75-92	226285	
	Exterior	SET 47			226285	
	Interior	SET 107		80-92	710145	
	Exterior	SET 47			226285	
			513008	RNU0727	74-89	1959
			513008	RNU0727	74-89	710076
			RW123	Rw123	65-73	1959
			R1561TV			
				R139B		
	Exterior	SET 80				
DIFERENCIAL DEL.						
Speed	Cabeza piñon	30306M				
	Cola piñon	30308M				
Corona	Der. / izq.	SET 62				
Corona	Der. / izq.	SET 75				
DIFERENCIAL TRAS.						
Speed	Cabeza piñon	30306M				
	Cola piñon	30308M				
Corona	der. / izq.	SET 62				
Speed	Cabeza piñon	SET 81		Mod 96		
	Cola piñon	SET 330				
Corona	der. / izq.	30307M				

TOYOTA LAND CRUISER

Ubicación		Rodamiento TIMKEN No.	Rodamiento Otros No.	Datos del vehículo	Reten TIMKEN No.
DIFERENCIAL					
Piñon trasero			TR070904-1LFT		
Piñon trasero			CR0767		
CAJA					
Eje de salida del.			TRO70902	Caja de transferencia	
Eje de salida del.		207PP	6207-2RS		
Eje principal medio		308KDG	6308ZNR		
Eje principal tras.			DG3580		
Contraeje del.			63/32NR		
Contraeje del y tras.			06NU80820		
Eje de salida tras.		30307M			
Eje principal del.		308KDG	6308ZNR		
Eje principal medio		308KDG	6308ZNR		
Contraeje del.			63/82NR		
Contraeje tras.			06NUP0820		
Eje de salida del.			TR070902		
Eje de entrada		207	6207		
Eje principal delantero			DG4092A-2RKBDWR		
Eje principal delantero			NUP308NR		
Eje principal delantero y trasero			B40-68		
Eje principal piloto			TGX22R		
Engranaje de 1A y 2A			44VP5039		
Engranaje de 3A			32VU3942		
Caja			40TM05NXC3		
Caja			DPCL1112		
Caja transferencia			34VP4440-1		
Caja			032-2AC3		
OTROS					
Volante		202KDD	6202ZZ		
Dirección			20BSW01		
Pivote			30303D		
Volante		202KDD	6202ZZ		
		203PP	6203-2RS		
Embrague (collarín)		613008	RCT-45 ó 45TKD10 ó TK45		
		613008	TK-52-Z1C		
Embrague			RCT356SA8		
Polea loca			PU12842RR9DW		
Polea tensora			PU406222RR9DY1		
Embrague			68SCRN58P-5		
Dirección Hidraulica			HMK3230		
Sin Fin Dirección			18BSC01		
Speed			FWJ-193124Z		
Volante		201KDD	6201ZZ		
Embrague			68TKB3802ARC		

TOYOTA MASTER (Combi 10 Pasajeros)

Ubicación		Rodamiento TIMKEN No.	Rodamiento Otros No.	Datos del vehículo	Reten TIMKEN No.
RUEDAS					
Delantera	Interior	Set 6 (LM67048/10)			
	Exterior	Set 2 (LM11949/10)			
Trasera		6207PP	62072RS		
DIFERENCIAL					
Embrague			TK38		
Cardan		206PP	62062RS		
Tren Fijo			F218473		

TOYOTA PRADO

Ubicación	Rodamiento TIMKEN No.	Rodamiento Otros No.	Datos del vehículo	Reten TIMKEN No.
RUEDAS				
Delantera		DU5496-6LFT ^(54X96X51)		
Trasera		DU4080 (40X80X45)		
DIFERENCIAL				
Piñon trasero	31308	30308DJR		
Corona izq./der.	SET62 (17887/31)			
Piñon delantero		30306CA		
Piñon trasero		CR0767		
Corona izq./der.	SET 62(17887/31)			
Piñon delantero		30306CA		
Piñon trasero		TR070904-1LFT		
Piñon delantero	SET 82 (HM88542/10)			
Piñon trasero	SET 330 (HM803146/10)			
Corona	30307			
CAJA				
Caja	207PP	6207LLUC3		
Caja		40TM05NXC3		
Caja		DCL1112		
Caja		34VP4440-1		
Caja		032-2AC3		
OTROS				
Embrague		RCT3565A8		
Dirección		18BSC01		
Dirección		28BSC01		
Polea loca		PU128424RR9DW		

TOYOTA PREVIA

Ubicación	Rodamiento TIMKEN No.	Rodamiento Otros No.	Datos del vehículo	Reten TIMKEN No.
RUEDAS				
Delantera		46T090804ALFT (43X77X38)		

TOYOTA RAV

Ubicación	Rodamiento TIMKEN No.	Rodamiento Otros No.	Datos del vehículo	Reten TIMKEN No.
RUEDAS				
Delantera		DAC4382W-3CS79		
Trasera		3DACF0267-3CS		
		38DWK01JY-2CA41		
OTROS				
Embrague		60TKB3502R		
Polea tensora		NEP57.6-003AIP		
Polea loca		NEP57.6-002BIP		

TOYOTA RUNNER

Ubicación	Rodamiento TIMKEN No.	Rodamiento Otros No.	Datos del vehículo	Reten TIMKEN No.
OTROS				
Embrague		50SCRN34P-4		
Tensor correa		DG6093RD1HC364		
Tensor correa		62TB0612 B04		
Tensor correa		62TB0811 B01		
Tensor correa		62TB0813 B01A		

TOYOTA TERCEL

Ubicación		Rodamiento TIMKEN No.	Rodamiento Otros No.	Datos del vehículo	Reten TIMKEN No.
RUEDAS					
Delantera		513002		83-86	
	Interior	510002		87-00	225673
	Exterior				225410
	Interior	SET 11		97-82	225110
	Exterior	SET 11			
			DAC3871W-2C570	86-94	
Trasera	Interior	A149		91-96	1174S
	Exterior	SET 11			
	Interior	32005X		88-90	223605
	Exterior	SET 11			225775
			ST2749(27x49x15)		
			SX06B79LLUC4	84-94	
			DG3062DW2RSC4	84-94	
		LM11749/10 (SET 1)			
DIFERENCIAL					
Piñon Trasero		M86649/10		84-90	
Corona izq./der.		LM48548/10		84-90	
Piñon Delantero			TR080702J		
OTROS					
Caja			B25-164AZNXC3		
Embrague			50TKA3201BR ó 505CRN31P		
Embrague			SF0859	87-89	
Polea Loca			PU255424DRR1D	90-99	
			NEP54-003B-1P	90-99	
Polea Tensora			DG2852B82RR1HK	82-89	
			NEP52-019A-1P	82-89	
Polea Tensora			PU345637RR1DY	90-99	
			NEP56-002A-1P	90-99	
Polea Loca			PG2550B-32RR1D	86-90	

VOLKSWAGEN ESCARABAJO

Ubicación		Rodamiento TIMKEN No.	Rodamiento Otros No.	Datos del vehículo	Reten TIMKEN No.
RUEDAS					
Delantera	Interna	SET 4 (L44649/10)		Mod 66 en adelante	
	Externa	SET 1 (LM11749/10)		Mod 66 en adelante	
	Interna	30305		Hasta Mod 65	
	Externa	30304		Hasta Mod 65	
Trasera		306PP	6306 2RS		
DIFERENCIAL					
Diferencial		LM300849/11			
Piñon reversa			K18x24x12		
OTROS					
Embrague		RCC1010AC	E45059		
Embrague		614015	F112208		
Alternador trasero		200PP	6200 2RS		
Alternador delantero		201PP	6201 2RS		
Eje primario trasero			HK2216		
Alternador		202PP	6202 2RS		
Alternador		203PP	6203 2RS		
Dirección			F44547		

VOLKSWAGEN GOL, GOLF, VENTO, POLO

Ubicación		Rodamiento TIMKEN No.	Rodamiento Otros No.	Datos del vehículo	Reten TIMKEN No.
RUEDAS					
Delantera		TKR8095	F45747-2	GOLF	
		TKR8052	GB12320	TODOS	
			BAHB-311443-B	GOLF	
			GB12776	GOL	
			DE08A622RS	GOL	
Trasera			39BWD012	GOL	
		Interna	SET 8 (L45449/10)		TODOS
	Externa	SET 1 (LM11749/10)		TODOS	
DIFERENCIAL					
Eje trasero		SET 70 (LM29749/10)		TODOS	
Eje delantero		SET 8 (L45449/10)		TODOS	
Corona izq./der.		SET 318 (LM300849/11)		TODOS	
OTROS					
Embrague		614015	VKC2091	TODOS	
Alternador trasero		201PP/202PP	6201 2RS/6202 2RS	TODOS	
Alternador delantero		202PP /203PP	6202 2RS/6203 2RS	TODOS	
Amortiguador			F110442	TODOS	
Polea Tensora			F217668.2	TODOS	

VOLKSWAGEN GOLF (1998) BRASIL 1.8 CC

Ubicación		Rodamiento TIMKEN No.	Rodamiento Otros No.	Datos del vehículo	Reten TIMKEN No.
RUEDAS					
Delantera			F45747-2		
			TKR8095	F110457	
			BAHB-311443-B(40X72X37)		
Trasera		Interna	SET 8 (L45449/10)		
		Externa	SET 1 (LM11749/10)		
OTROS					
Embrague		614015	VKC2091		
Alternador trasero		6202 2RS (202PP)			
Alternador delantero		6203 2RS (203PP)			
Amortiguador		F110442			
Polea tensora		F21 7668.2			

VOLKSWAGEN JETTA

Ubicación		Rodamiento TIMKEN No.	Rodamiento Otros No.	Datos del vehículo	Reten TIMKEN No.
RUEDAS					
Delantera			GB12136		
			F110457		
Trasera		Interna	SET 8 (L45449/10)		
		Externa	SET 1 (LM11749/10)		

OTRAS APLICACIONES

AGRICOLA

DISCO ARADO APOLO - NACIONAL

Ubicación	Rodamiento TIMKEN No.	Rodamiento Otros No.	Reten TIMKEN No.
Interno	Set 267 (29685/20)		
Externo	Set 52 (25580/20)		

DISCO ARADO APOLO - USA

Ubicación	Rodamiento TIMKEN No.	Rodamiento Otros No.	Reten TIMKEN No.
Interno	33275/462		
Externo	Set 52 (25580/20)		

DISCO ARADO - 290

Ubicación	Rodamiento TIMKEN No.	Rodamiento Otros No.	Reten TIMKEN No.
Interno	3994/20		
Externo	Set 201 (368A/362A)		

TRACTOR FORD 5000

Ubicación	Rodamiento TIMKEN No.	Rodamiento Otros No.	Reten TIMKEN No.
RUEDAS			
Delantera	Interna	SET 45 (LM501349/10)	
	Externa	SET 3 (M12649/10)	
Trasera	Interna	SET 403 (594A/592A)	
	Externa	SET 267 (29685/20)	
DIFERENCIAL			
Speed tras.	SET 64 (HM903249/10)		
Diferencial derecho	37425/625		
Diferencial izquierdo	SET 98 (3984/20)		
CAJA			
Eje principal del.	210	6210ZZNR	
Eje trasero	210	6210	
Contra eje del.	211	6211ZZ	
Speed piloto	MU1305TM		
OTROS			
Embrague	2505-14		
Bomba hidráulica	SET309 (M86649/10)		

TRACTOR MASSEY FERGUSON

Ubicación	Rodamiento TIMKEN No.	Rodamiento Otros No.	Reten TIMKEN No.
RUEDAS			
Delantera	Interna	SET 54 (25590/20)	
	Externa	SET 6 (LM67048/10)	
Trasera	Interna	27687/20	
	Externa	SET 365 (395A/394A)	
DIFERENCIAL			
Speed del.	53177/375		
Speed tras.	SET 64 (HM903249/10)		
Diferencial derecho	37425/625		
Diferencial izquierdo	SET 98 (3984/20)		

TRACTOR MASSEY FERGUSON

Ubicación	Rodamiento TIMKEN No.	Rodamiento Otros No.	Reten TIMKEN No.
CAJA			
Caja	210	6210ZZNR	
Piñon tras.	210	6210	
Salida eje	211	6211	
Piñon del.	9110	6010Z	
OTROS			
Volante	203PP	6203 2RS	
Embrague	2505-14		
Splinder	T199		
Bomba de agua	204PP	6204 2RS	
Bomba de inyeccion	E20		

MOTORES CUMMINS

Ubicación	Rodamiento TIMKEN No.	Rodamiento Otros No.	Motor	Reten TIMKEN No.
Ventilador	Set 5 (LM48548/10)		150-155	
	Set 70 (LM29749/10)		150-155	
Polea Tensora	15117/245		155	
	15125/245		155	
	Set 43 (15123/245)		250	
	32206		250	
Volante (Dirección)	306PP	63062RS	250	
Bomba de Agua	Set 5 (LM48548/10)		350	
	305PP	63052RS	350	
		W5304LLUB (20x52x21)		

MOTORES FUERA DE BORDA

YAMAHA 40HP

Ubicación	Rodamiento TIMKEN No.	Rodamiento Otros No.	Reten TIMKEN No.
Cuello Delantero		6307NYC3	
		320/32XW3-1	
		306ENW3	
Piñón Macho	JM215149/10	6306W-3	
Base Cigüeñal		306ENW3	
Central Cigüeñal			

YAMAHA 75HP

Ubicación	Rodamiento TIMKEN No.	Rodamiento Otros No.	Reten TIMKEN No.
Central		83A0705H	
		205XZNXW3	
Cuello Motor		83B717	
Piñón Macho		322/22	
		268-82AN	
		268-22N	
Base Cigüeñal		83A263	

YAMAHA 200HP

Ubicación	Rodamiento TIMKEN No.	Rodamiento Otros No.	Reten TIMKEN No.
Bocín	209	6209C3	
Base Cigüeñal	208	6208C3	

Referencia	Aplicación
TRK167/131	Embrague Renault 18, 21 4 y 6
TRK169/113	Embrague Fiat 128
TRK2026	Rueda trasera Hyundai Excel y Rueda delantera Volkswagen Gol (44648/10)
TRK2031	Rueda trasera externa Volkswagen Golf; Daewoo Espero y Cielo; Hyundai Pony y Excel, Skoda Felicia y Favorit y Seat Cordoba (11749/10)
TKR2034	Rueda trasera interna Renault 4
TKR2036	Rueda delantera Fiat 131
TKR2037	Rueda trasera externa Renault 4, 12 y 18
TKR2038	Rueda trasera interna Renault 4, 12 y 18
TKR2042	Rueda trasera interna Daewoo Cielo y Espero; Seat Cordoba; Skoda Felicia y Favorit y Volkswagen Golf (45449/10)
TKR2047	Rueda delantera Land Rover
TKR2049	Dirección Land Rover
TKR2220	Rueda trasera Renault Megane, Clio, Twingo, 9 y 19; Peugeot 205,106 y 206 y Citroen ZX,AX, Saxo y Xsaara
TKR2221	Rueda trasera Renault 9 y 21
TKR2222	Rueda trasera Renault Laguna
TKR2524	Rueda delantera Lada Niva
TKR2580	Rueda trasera Nissan Sunny y Sentra B12
TKR8013	Rueda delantera Simca
TKR8016	Rueda delantera Renault 12
TKR8017	Rueda delantera Renault 12 y 18
TKR8018	Rueda delantera interna Renault 4
TKR8019	Rueda delantera externa Renault 4
TKR8026	Rueda delantera Skoda Favorit; Fiat 147 y Uno
TKR8040	Rueda delantera Fiat 128 y Uno
TKR8041	Rueda delantera Daewoo Cielo; Volkswagen Golf y Chevrolet Astra.
TKR8042	Rueda delantera Renault 19, 9 y Twingo
TKR8047	Toma Lada 2105 (Taxi)
TKR8048	Rueda delantera Renault 18 GTX y 21
TKR8052	Rueda trasera Volkswagen Golf y Mazda 626 Nueva Raza (SET 39)
TKR8055	Rueda delantera Fiat Uno y Peugeot 205
TKR8061	Rueda delantera y trasera Audi
TKR8064	Rueda trasera Peugeot 405
TKR8066	Rueda delantera Renault 18, Clio, Megane, Kangoo, Scenic, 19 y 21
TKR8085	Rueda delantera Chevrolet Monza, Astra; Daewoo Espero y Cielo; Ford Fiesta y BMW serie 3
TKR8086	Rueda delantera Peugeot 405
TKR8089	Rueda delantera Fiat Tipo
TKR8094	Rueda delantera Fiat Tipo
TKR8095	Rueda delantera Volkswagen Golf, Vento y Polo
TKR8106	Rueda trasera Renault 18 y 21
TKR8110	Rueda delantera Chrysler
TKR8505	Rueda trasera Fiat Palio, Siena y Tempra
TKR8582	Rueda delantera Honda Civic
TKR8583	Rueda delantera Honda Accord
TKR8603	Rueda delantera Chevrolet Optra
TKR8611	Rueda delantera Skoda Felicia, Pickup y Favorit
TKR8622	Rueda delantera Chevrolet Corsa
TKR8638	Rueda delantera Renault Laguna
TKR8655	Rueda delantera Nissan Sentra
TKR8668	Rueda delantera Skoda Octavia
TKR8672	Rueda trasera Renault Scenic
TKR8683	Rueda trasera Skoda Octavia
TKR8740	Rueda delantera Peugeot 106,205 y 206 y Citroen Saxo
TKR8745	Rueda delantera Chevrolet Sprint y Swift 1.3
TKR8746	Rueda delantera Mazda Matsuri
TKR8747	Rueda delantera Hyundai Atos
TKR8748	Rueda delantera Corsa Evolution
TKR8756	Rueda delantera Mazda Allegro, Kia Sephia y Skoda Octavia
TKR8771	Rueda delantera Chevrolet Monza
TKR8767	Rueda delantera Toyota Corolla
TKR8768	Rueda delantera Toyota Yaris
TKR8769	Rueda delantera Toyota Rav 4
TKR8130	Rueda delantera Toyota Corolla



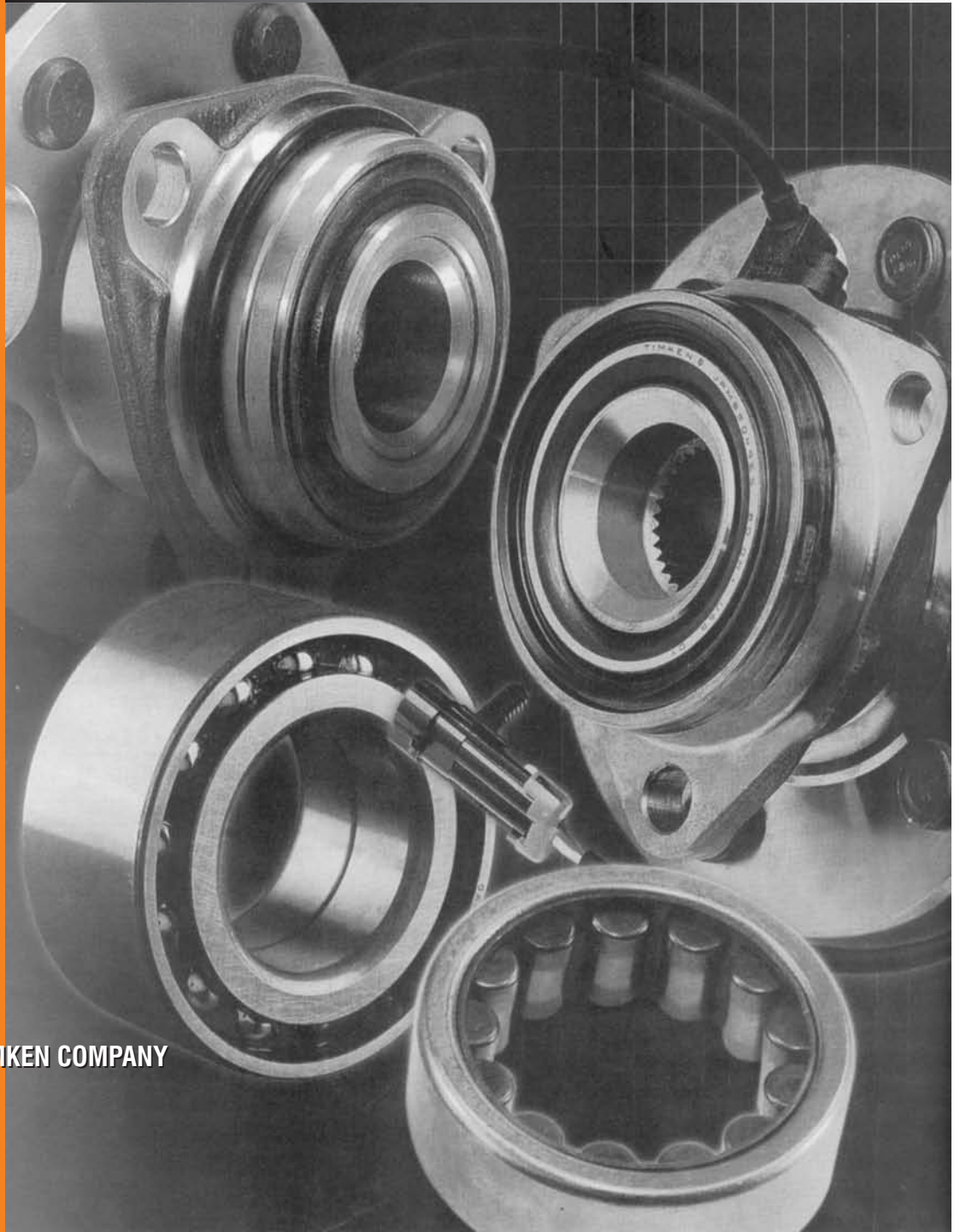
TIMKEN®

PIEZAS PARA SERVICIO

Rodamientos de Rueda - Dos Hileras y Cilíndricos,
Mazas, Sensor - Pac y Soportes de Cardan.

- LA MARCA EN QUE USTED CONFIA
- 100 AÑOS DE INNOVACION
- LA GAMA MAS AMPLIA DE RODAMIENTOS DE RODILLOS CONICOS
- HISTORIA DE CALIDAD COMPROBADA
- INGENIERIA SUPERIOR

THE TIMKEN COMPANY



Rodamientos de Rueda - Dos Hileras, Cilíndricos y Mazas

Número TIMKEN	Tipo	Aplicación	Modelo	Año	Pos	
B32	Rod.	Honda	Accord - 2 y 4 puertas con carburador	81-85	Rueda Delantera	
			Prelude - con carburador	80-87	Rueda Delantera	
B36	Rod.	Honda	Accord	76-80	Rueda Delantera	
			Civic	73-83	Rueda Delantera	
			CVCC	73-79	Rueda Delantera	
			Prelude	79	Rueda Delantera	
RW102R	Rod.	Mazda	626	79-82	Rueda Trasera	
			GLC	77-80	Rueda Trasera	
			GLC Wagon	81-83	Rueda Trasera	
			RX-2, RX-3, RX-4	71-73	Rueda Trasera	
			RX-7	79-83	Rueda Trasera	
107DD	Rod.	Chevrolet	Sprint	85-88	Rueda Delantera	
		Suzuki	Esteem, Forsa, Swift, SA310 - todos exc. Turbo y GTI	85-88	Rueda Delantera	
R1561TV	Rod.	Chevrolet	Serie 1500 ½ Ton - Suburban. Pickup, Grand Blazer, Tahoe.	87-00	Rueda Trasera	
			Serie 2500 3/4 Ton -Suburban. Pickup, Grand Blazer, Tahoe.	87-00	Rueda Trasera	
		Ford/Lincoln	Expedition y Navigatos - con diferencial de 9.75"	97-00	Rueda Trasera	
			Camion F250 - con eje Spicer 60 Semi-Flotante y diferencial de	80-00	Rueda Trasera	
		Dodge	Van E250 - con eje Spicer 60 Semi-Flotante y diferencial de	80-00	Rueda Trasera	
			Serie 100, 150 - con eje Servicio Pesado y diferencial de 9.25"	84-00	Rueda Trasera	
			Serie 200 y 250 - con eje Servicio Pesado y diferencial de 9.25"	84-00	Rueda Trasera	
TF01561R	Rod.	Ford. Dodge	Rodamiento para reparación de punta de eje FORD con	80-00	Rueda Trasera	
TGM1561R	Rod.	Chevrolet. GMC	Rodamiento para reparación de punta de eje CHEVROLET con	87-00	Rueda Trasera	
5707 (=R1563TAV)	Rod.	Ford	LTD	83-86	Rueda Trasera	
			Fairmont. Granada	80-82	Rueda Trasera	
			Mustang (exc. Cobra)	79-00	Rueda Trasera	
			Crown Victoria, LTD, LTD Crown Victoria	80-00	Rueda Trasera	
			Thunderbird	80-88	Rueda Trasera	
			Bronco II - con diferencial de 7.5"	83-89	Rueda Trasera	
			Aerostar - con diferencial de 7.5"	84-97	Rueda Trasera	
			Ranger - con diferencial de 7.5"	82-00	Rueda Trasera	
			Chevrolet	Monza	80	Rueda Trasera
				S10 Pickup, S10 Blazer - Diferenciales 7.5" y 7.625"	82-93	Rueda Trasera
		S10 Pickup, S10 Blazer - Diferenciales 7.625" y 8.5" Codigo K		94-01	Rueda Trasera	
		GMC	Sedan Pickup (Caballero)	80-87	Rueda Trasera	
			S15 Pickup. S15 Jimmy - Diferenciales 7.5" y 7.625"	82-93	Rueda Trasera	
			S15 Pickup. S15 Jimmy - Diferenciales 7.625" y 8.5" Codigo K	94-01	Rueda Trasera	
			Syclone, Typhoon	91-93	Rueda Trasera	
		Isuzu	Sonoma	91-00	Rueda Trasera	
			Rodeo - con eje GM y diferencial de 7.625"	90-00	Rueda Trasera	
		Jeep Con ejes Dana/Spicer 35	Pickup, Hombre - (exc. Diferenciales con control de traccion y	82-00	Rueda Trasera	
			CJ5, CJ7, CJ8, Wrangler, Scrambler	90-00	Rueda Trasera	
			Cherokee, Grand Cherokee, Cherokee Sport	90-97	Rueda Trasera	
			Grand Wagoneer. Wagoneer	90-91	Rueda Trasera	
			Comanche. Pickup	93	Rueda Trasera	
		Mazda	Pickups B2300, B2500, B3000	94-00	Rueda Trasera	
TRP1563TAV	Rod.	Ford. Chev. Jeep.	Rodamiento para reparación de punta de eje con rodamiento	80-00	Rueda Trasera	

Rodamientos de Rueda - Dos Hileras, Cilíndricos y Mazas

Número TIMKEN	Tipo	Aplicación	Modelo	Año	Pos
6408 Rod. (=R1559TV)	Rod.	Buick Chevrolet Dodge	S10 Pickup. S10 Blaser - con diferencial de 7.625" y 8.5 Codigo C	94-01	Rueda Trasera
			Dacota	83-00	Rueda Trasera
		Ford	Durango	98-00	Rueda Trasera
			Ranger - con diferencial de 8.8"	84-00	Rueda Trasera
			Aerostar - con diferencial de 8.8"	90-00	Rueda Trasera
			Explorer	90-00	Rueda Trasera
			Bronco. Expedition. E100. E150. F100. F150 - con diferencial de 8.8"	83-86	Rueda Trasera
			Bronco. E150. F150	87-00	Rueda Trasera
			E250 - con diferencial de 8.8"	80-00	Rueda Trasera
			F250 - con diferencial de 8.8"	80-89	Rueda Trasera
			S15 Pickup. S10 Jimmy - con diferencial de 7.625" y 8.5" Codigo C	94-00	Rueda Trasera
			G1500. R1500. V1500 - con diferencial de 8.5"	88-95	Rueda Trasera
		G2500. R2500. V2500 - con diferencial de 8.5"	88-95	Rueda Trasera	
		TRP1559TV	Rod.		
510002	Rod.	Toyota	Tercel. Paseo - Traccion Delantera	87-99	Rueda Delantera
510003	Rod.	Kia	Sephia	94-00	Rueda Delantera
			Mazda	323	90-00
		MX3		92-95	Rueda Delantera
		Protégé		90-91	Rueda Delantera
		Protégé 4WD		90-91	Rueda Delantera
		MX-5 Miata	90-97	Rueda Trasera	
510004	Rod.	Volkswagen	Golf	8/87-00	Rueda Delantera
			GTI	8/87-00	Rueda Delantera
			Jetta	8/87-00	Rueda Delantera
			Cabriolet	96-00	Rueda Delantera
			Corrado	89-97	Rueda Delantera
			Passat	89-00	Rueda Delantera
510007	Rod.				
		Toyota	Corolla	88-00	Rueda Delantera
510008	Rod.	Nissan	Sentra. Pulsar	87-90	Rueda Delantera
510009	Rod.	Nissan	Maxima	89-98	Rueda Delantera
			Altima	90-00	Rueda Delantera
			Stanza	90-96	Rueda Delantera
			Axxess	89-91	Rueda Delantera
			Probe - Traccion delantera	93-97	Rueda Delantera
510010	Rod.	Infinity	Q45	90-96	Rueda Trasera
		Mazda	MX-6. 626	93-00	Rueda Delantera
			Millenia 2.5L	95-00	Rueda Delantera
			RX-7	86-92	Rueda Trasera
			RX-7	86-92	Rueda Trasera
			MPV 4WD	89-96	Rueda Delantera
			MPV 2WD	00	Rueda Delantera
		510013	Rod.	Ford	Escort. EXP
Mercury	Tracer			91-99	Rueda Delantera
510015	Rod.	Acura	1.6 EL - con frenos no-ABS	97-00	Rueda Delantera
		Honda	Civic. Del Sol - con frenos no-ABS	92-00	Rueda Delantera
510016	Rod.	Dodge	Colt		Rueda delantera
		Eagle	Visa	93-94	Rueda delantera
		Eagle	Summit	93-95	Rueda delantera
		Eagle	Summit	85	Rueda delantera
		Eagle	Summit	85	Rueda delantera
		Mitsubishi	Mirage	93-97	Rueda delantera
510017	Rod.	Lexus	GS. LS. SC	90-99	Rueda delantera
		Toyota	Supra	87-97	Rueda delantera
510018	Rod.	Suzuki	Esteem, Forsa, Swift GT y Gti	89-94	Rueda Delantera
			Esteem, Forsa, Swift Todos	95-00	Rueda Delantera
510028	Rod.	Mercury	Villager	93-98	Rueda Delantera
		Nissan	Quest	93-97	Rueda Delantera
510032	Rod.	Dodge, Plymouth	Neon	95-00	Rueda Delantera
510055	Rod.	Hyundai	Accent	00-01	Rueda Delantera
			Elantra, Tiburon	96-01	Rueda Delantera
510065	Rod.	Daewoo	Leganza		Rueda Delantera
510066	Rod.	Daewoo	Lanos, Nubira	99-00	Rueda Delantera
511002	Rod.	Suzuki	Samurai	85-92	Rueda Trasera

Rodamientos de Rueda - Dos Hileras, Cilíndricos y Mazas

Número TIMKEN	Tipo	Aplicación	Modelo	Año	Pos
511004	Rod.	Chevrolet	Luv	98	Rueda Trasera
		Geo	Tracker	89-97	Rueda Trasera
		Suzuki	Vitara, Grand Vitara	98-99	Rueda Trasera
			Sidekick	89-99	Rueda Trasera
			X-90	97-99	Rueda Trasera
511007	Rod.	Lexus	GS, LS, SC	90-99	Rueda Trasera
		Toyota	Supra, Cressida	87-93	Rueda Trasera
512001	Maza	Chevrolet	Cavalier, Beretta, Corsica - con frenos ABS	91-00	Rueda Trasera
512004	Maza	Buick	frenos ABS	92-95	Rueda Trasera
		Chevrolet	frenos ABS	92-97	Rueda Trasera
		Oldsmobile	frenos ABS	92-96	Rueda Trasera
		Pontiac	frenos ABS	92-96	Rueda Trasera
512006	Maza	Cadillac	frenos ABS	93-99	Rueda Trasera
512009		Lexus	ES250, ES300	92-00	Rueda Trasera
		Toyota	Camry - con frenos No-ABS	92-96	Rueda Trasera
512010	Maza	Mitsubishi	Diamante - con frenos No-ABS	91-97	Rueda Trasera
			Eclipse - con frenos No-ABS	89-94	Rueda Trasera
		Plymouth	Laser - con frenos No-ABS	90-94	Rueda Trasera
512021	Maza	Dodge	Neon - con 4 pernos	95-99	Rueda Trasera
512022	Maza	Honda	Prelude - con frenos No-ABS	92-96	Rueda Trasera
512023	Maza	Dodge	Neon - con 5 pernos	95-00	Rueda Trasera
512025	Maza	Nissan	Sentra - con frenos No-ABS	91-99	Rueda Trasera
			200 SX - ensamblado en Estados Unidos	95-99	Rueda Trasera
512026	Maza	Hyundai	Sonata	95-99	Rueda Trasera
512027	Maza	Hyundai	Accent	93-99	Rueda Trasera
512119	Maza	Mazda	626, MX-6 - con frenos No-ABS	95-96	Rueda Trasera
		Ford	Probe - con frenos No-ABS	93-97	Rueda Trasera
512122	Maza	Honda	Accord	91-97	Rueda Trasera
512165	Maza	Dodge	Caravan, Grand Caravan Minivans - con aro de 14"	96-00	Rueda Trasera
		Chrysler	Town & Country Minivans - con aire de 14"	96-00	Rueda Trasera
512156	Maza	Dodge	Caravan, Grand Caravan Minivans - con aro de 15"	96-00	Rueda Trasera
		Chrysler	Town & Country Minivans - con aro de 15"	96-00	Rueda Trasera
512159	Maza	Daewoo	Leganza		Rueda Trasera
512160	Maza	Hyundai	Elantra, Tiburon	96-00	Rueda Trasera
512165	Maza	Hyundai	Accent	97-99	Rueda Trasera
513002	Rod.	Toyota	Tercel	83-86	Rueda Delantera
			Tercel Wagon 4WD	83-88	Rueda Delantera
513011K	Maza	Buick	Skylart	80-85	Rueda Delantera
			Century - Rotor de 9.68" con frenos JA8, JA4, JA6, JA1, J41	80-89	Rueda Delantera
		Chevrolet	Citation, Citation II	80-85	Rueda Delantera
			Celebrity - Rotor de 9.68" con frenos JA8, JA4, JA6, JA1, J41	80-89	Rueda Delantera
		Oldsmobile	Omega	80-84	Rueda Delantera
			Cutlass Ciera - Rotor de 9.68" con frenos JA8, JA4, JA6, JA1, J41	80-89	Rueda Delantera
		Pontiac	Phoenix	80-84	Rueda Delantera
6000 - con frenos JA8, JA4 JA6, JA1, J41	80-89	Rueda Delantera			
513013	Maza	Buick	Riviera	79-85	Rueda Delantera
		Cadillac	El Dorado, Seville, Allante ETC. STS, SLS	79-85	Rueda Delantera
		Chevrolet	S10 Pickup, S10 Blazer 4x4 - con frenos No-ABS	82-92	Rueda Delantera
		GMC	Safari, Sonoma, Syclone, S10, S15, T15, Jimmy, Typhoon 4x4 - con frenos No-ABS	83-94	Rueda Delantera
513015	Rod.	Nissan	Stanza Wagon 4WD	86-89	Rueda Trasera
			Sentra 4WD	87-90	Rueda Trasera
			Muiti Wagon Multi Wagon 4WD	86-88	Rueda Trasera
		Subaru	XT-6 XT-6 4WD	88-91	Rueda Delantera
513016K	Maza	Buick	Electra - traccion delantera	85-91	Rueda Delantera
			LeSabre - traccion delentera	85-91	Rueda Delantera
			Park Avenue - traccion delantera	85-91	Rueda Delantera
			Reatta, Riviera	86-88	Rueda Delantera
			Century - Rotor 10.25"	83-89	Rueda Delantera
		Cadillac	Century	90-93	Rueda Delantera
			DeVille, Eleetwood - Traccion delantera	85-91	Rueda Delantera
			El Dorado, Seville, ETC, STS, SLS - Traccion delantera	86-88	Rueda Delantera
			Allante	86-92	Rueda Delantera
			Chevrolet	Celebrity - Rotor de 10.25" con frenos JA2, JA3, JA8	83-91
		Oldsmobile	Lumina APV - con frenos No-ABS	90-92	Rueda Delantera
			Ninety Elght - Traccion delantera	88-91	Rueda Delantera
			Delta 88, Elghty Eight - Traccion delantera	88-91	Rueda Delantera
			Toronado Trofeo	86-88	Rueda Delantera
			Cutiass Ciera - Rotor de 10.25" con frenos JA2, JA3, JA8	83-93	Rueda Delantera
Silhouette - con frenos No.-ABS	90-91	Rueda Delantera			
513084	Maza	Jeep	Todos		Rueda Delantera

Rodamientos de Rueda - Dos Hileras, Cilíndricos y Mazas

Número TIMKEN	Tipo	Aplicación	Modelo	Año	Pos
513017K	Maza	Cadillac	Cimarron - con diametro de agujeros para montaje de 12 mm	84-88	Rueda Delantera
		Chevrolet	Cavallier (2do. Diseño) - con diametro de agujeros para montaje de 12 mm	84-00	Rueda Delantera
			Beretta, Corsica - con diametro de agujeros para montaje de 12 mm	85-00	Rueda Delantera
513018	Maza	Chevrolet	Lumina - con frenos No-ABS	90-00	Rueda Trasera
			Celebrity - con frenos JA8	85-91	Rueda Trasera
			Malibu - con frenos No-ABS	90-96	Rueda Trasera
			Monte Carlo - con frenos No-ABS	90-00	Rueda Trasera
				90-91	Rueda Delantera
513022	Rod.	Lexus	ES250	90-91	Rueda Delantera
		Toyota	Camry - traccion delantera	83-91	Rueda Trasera
			Celica - traccion delantera	86-93	Rueda Trasera
			MR2	90-95	Rueda Delantera
513023	Rod.	Chevrolet	Astro	85-00	Rueda Trasera
		GMC	Safari	85-00	Rueda Trasera
TRP57509 (=RP513023)	Rod.	Chevrolet	Rodamiento para reparacion de punta de eje con rodamiento 513023	85-00	Rueda Trasera Reparacion
513029	Rod.	Dodge	Colt	85-91	Rueda Trasera
		Eagle	Summit - con 4 puertas	89-90	Rueda Trasera
			Vista	88-91	Rueda Trasera
		Mitsubishi	Lancer, Mirage	85-88	Rueda Trasera
		Pymouth	Colt	85-91	Rueda Trasera
513030	Maza	Ford	Escort, EXP - con frenos de tambor, No-ABS	90-00	Rueda Trasera
			Mazda	Protégé Allegro	90-00
		Mercury	323	90-94	Rueda Trasera
			MX-3 - con frenos No-ABS	92-95	Rueda Trasera
			Tracer	91-99	Rueda Trasera
513031	Rod.	Chevrolet	Nova	85-88	Rueda Trasera
		GEO	Prizm	89-92	Rueda Trasera
		Toyota	Terrel Station Wagon - traccion delantera	84-87	Rueda Trasera
			Corolla, Corolla FX - traccion delantera	84-92	Rueda Trasera
			MR2	85-89	Rueda Delantera
513033	Maza	Acura	Integra - con frenos No-ABS	90-93	Rueda Trasera
		Honda	Accord	86-89	Rueda Trasera
			Civic Station Wagon (exc.4WD)	88-91	Rueda Trasera
513034	Maza	Honda	Civic, CRX	84	Rueda Trasera
513035		Honda	Civic Sedan	85-00	Rueda Trasera
			CRX	85-91	Rueda Trasera
			Del Sol	92-00	Rueda Trasera
513036	Rod.	Dodge	Colt Vista 4WD	85-91	Rueda Delantera
		Mitsubishi	Galant	85-94	Rueda Delantera
			Eclipse	89-94	Rueda Delantera
			Expo	91-96	Rueda Delantera
		Hyundai	Sonata	89-94	Rueda Delantera
513044 Maza		Buick	Regal	88-96	Rueda Delantera
		Chevrolet	Lumina	90-00	Rueda Delantera
			Monta Carlo	90-99	Rueda Delantera
		Oldsmobile	Cutlass Supreme	88-97	Rueda Delantera
		Pontiac	Grand Prix	88-96	Rueda Delantera
513053	Rod.	Honda	Accord	86-89	Rueda Delantera
JRM55048 90UA1	Rod.	Toyota	Tacoma 4X4	95-00	Rueda Delantera
			Tundra 4x2 y 4x4	98-00	Rueda Delantera
			T100	97-00	Rueda Delantera
513055	Rod.	Mazda	626, MX6 (exc. 4WS)	88-92	Rueda Trasera
		Ford	Probe - traccion delantera	88-92	Rueda Trasera

Rodamientos de Rueda - Dos Hileras, Cilíndricos y Mazas

Número TIMKEN	Tipo	Aplicación	Modelo	Año	Pos	
513094		BMW	M3	88-91	Rueda Delantera	
			528e, 528i	78-98	Rueda Delantera	
			535 todos	86-90	Rueda Delantera	
			533i, 533 iS	83-91	Rueda Delantera	
			M5	88-92	Rueda Delantera	
			M6, L6	87-88	Rueda Delantera	
513098	Maza	Acura	2.2CL, 2.3CL	97-99	Rueda Delantera	
		Honda	Accord - con motor de 4 cilindros	90-97	Rueda Delantera	
513104	Maza	Ford	Crown Victoria, LTD, LTD Crown Victoria	92-3/97	Rueda Delantera	
		Lincoln	Town Car	92-3/97	Rueda Delantera	
		Mercury	Grand Marquis, Brouqham	92-98	Rueda Delantera	
513106	Maza	Alpha Romeo	GTV6, Milano	81-87	Rueda Trasera	
		Audi	5000 - hasta chasis #44G031043	80-86	Rueda Delantera	
			5000 Quattro - hasta chasis #44F300000	86	Rueda Delantera	
			Super 90	75-76	Rueda Trasera	
		BMW	Serie 318 Todos	90-00	Rueda Trasera	
			Serie 323 Todos	98-00	Rueda Trasera	
			Serie 325 Todos	87-00	Rueda Trasera	
			Serie 328 Todos	96-00	Rueda Trasera	
			325iX	88-91	Rueda Delantera	
			Z3	97-00	Rueda Trasera	
		Porsche	M3	87-92	Rueda Trasera	
			911 Carrera 2.911 Turbo	90-00	Rueda Delantera	
			Boxster	97-00	Rueda Delantera	
		SAAB	914, 914/6	70-76	Rueda Trasera	
			900	81-93	Rueda Delantera	
99	75-82	Rueda Delantera				
513107	Maza	Jeep	CJ5, CJ7, CJ8, Scrambler, Wrangler, DJ, TJ 4x4	87-89	Rueda Delantera	
			Cherokee, Grand Cherokee, Cherokee Sport 4x2 y 4x4 - con rotor y maza de 2 piezas	84-93	Rueda Delantera	
			Comanche 4x2	84-89	Rueda Delantera	
			Comanche, Pickup 4x4 - con eje Dana/Spicer 30	84-89	Rueda Delantera	
513109	Maza	Dodge	Dakota 4x4 - con 6 pernos	90-97	Rueda Delantera	
513111	Maza	BMW	Serie 325 - con frenos No-ABS (exc. 4WD iX)	84-91	Rueda Delantera	
513117	Maza	Chrysler	318i	93-91	Rueda Delantera	
		Dodge	Cirrus, Sebring	95-00	Rueda Delantera	
513122	Maza	Chrysler	Stratus	95-00	Rueda Delantera	
		Dodge	Town & Country - todos con aro de 14"	96-00	Rueda Delantera	
513123	Maza	Chrysler	Caravan - todos con aro de 14"	96-00	Rueda Delantera	
		Dodge	Town & Country - todos con aro de 15"	96-00	Rueda Delantera	
513124	Maza	Chrysler	Caravan - todos con aro de 15"	96-00	Rueda Delantera	
		Chevrolet	S10 Pickup, S10 Blazer 4x4 - con frenos ABS	98-00	Rueda Delantera	
513125	Maza	GMC Truck	S15 Pickup, Sonoma, Jimmy 4x4 - con frenos ABS	98-00	Rueda Delantera	
		Oldsmobile	Bravada 4x4 - con frenos ABS	98-00	Rueda Delantera	
513133	Maza	BMW	Serie 318 Todos	92-97	Rueda Delantera	
			Serie 323 Todos	98-00	Rueda Delantera	
			Serie 325 Todos	92-95	Rueda Delantera	
			Serie 328 Todos	96-00	Rueda Delantera	
			M3	95-00	Rueda Delantera	
			Z3	96-00	Rueda Delantera	
			Serie 525 Todos	91-96	Rueda Delantera	
			Serie 530 Todos	94-95	Rueda Delantera	
			Serie 535 Todos	91-93	Rueda Delantera	
			Serie 540 Todos	94-97	Rueda Delantera	
			Serie 735 Todos	91-93	Rueda Delantera	
			Serie 740 Todos	93-94	Rueda Delantera	
			Serie 750 Todos	92-94	Rueda Delantera	
			Serie 840 Todos	94-98	Rueda Delantera	
			513137	Maza	Mitsubishi	3000GT AWD
513144K	Maza	Chevrolet	Malibu	97-00	Rueda Delantera	
513150	Maza	Dodge	Monaco	89-92	Rueda Delantera	
513153	Rod.	Toyota	Cressida	89-92	Rueda Delantera	
513180	Maza	Mazda	MPV - traccion delantera	89-96	Rueda Delantera	
		Rod.	BMW		82-98	Rueda Trasera
			Porche		78-93	Rueda Trasera
			Porche	924S, 944, 968	87-95	Rueda Trasera
			Porche	Boxster	97-99	Rueda Delantera
VW	EuroVan, Vanagon	86-91	Rueda Delantera			
514000	Rod.	Toyota	Corolla GTS	85-87	Rueda Trasera	
			Supra	80-81	Rueda Trasera	

Rodamientos de Rueda - Dos Hileras, Cilíndricos y Mazas

Número TIMKEN	Tipo	Aplicación	Modelo	Año	Pos
514002B	Maza	Chevrolet	Nova	85-88	Rueda Delantera
		Lexus	ES250	90-91	Rueda Delantera
		Nissan	NX1600, NX2000	91-94	Rueda Delantera
			Sentra	91-99	Rueda Delantera
			200SX	95-98	Rueda Delantera
		Toyota	RAVA 4x2 y 4x4	96-00	Rueda Delantera
			Celica	86-97	Rueda Delantera
			Camry	83-91	Rueda Delantera
			Corolla FX	88-89	Rueda Delantera
			Corola - traccion delantera	84-87	Rueda Delantera
Celica 4WD	88-93		Rueda Trasera		
Camry 4WD	88-91	Rueda Trasera			
MR2	85-89	Rueda Trasera			
515000	Maza	Ford	Aerostar 4WD	90-98	Rueda Delantera
515001 (JRM55049)	Maza	Chevrolet	Serie 1500 1/2 Ton - Suburban, Pickup, Grand Blazer, Tahoe, Van 4x4	92-94	Rueda Delantera
			Serie 1500 1/2 Ton - Suburban, Pickup, Grand Blazer, Tahoe, Van 4x4 - con susp. HD "F44"	88-91	Rueda Delantera
			Serie 2500 3/4 Ton - Suburban, Pickup, Van 4x4 - con maza de 6 pernos	88-94	Rueda Delantera
		GMC	Serie 1500 1/2 Ton - Suburban, Pickup, Jimmy, Yukon, Van 4x4	92-94	Rueda Delantera
			Serie 1500 1/2 Ton - Suburban, Pickup, Jimmy, Yukon, Van 4x4 - con susp. HD "F44"	88-91	Rueda Delantera
Serie 2500 3/4 Ton - Suburban, Pickup, Van 4x4 - con maza de 6 pernos	88-94	Rueda Delantera			
515002 (JRM55049)	Maza	Chevrolet, GMC	Serie 1500 1/2 Ton - Suburban, Pickup, Grand Blazer, Tahoe, Van 4x4 - suspension liviana	88-91	Rueda Delantera
515005	Maza	Chevrolet	Astro Van 4WD - con frenos ABS	90-96	Rueda Delantera
516000	Rod.	Dodge Impot	Colt - con frenos de disco	89-90	Rueda Trasera
		Eagle	Summit - con frenos de disco	89-90	Rueda Trasera
		Hyundai	Elantra	92-95	Rueda Trasera
			Excel	89-94	Rueda Trasera
			Scoupe	91-96	Rueda Trasera
		Mitsubishi	Precis	89-94	Rueda Trasera
Mirage - con frenos de disco	89-90		Rueda Trasera		
516001WB	Rod.	Mitsubishi	Mirage - con frenos de tambor	89-92	Rueda Trasera
518501	Maza	Ckrysler	Fifth Avenue, Imperial, Lebaron, GTS, Clase E, New Yorker, TC - con ruedas 14" y 4 pernos	84-88	Rueda Delantera
			Town & Country - con 4 pernos	hasta 90	Rueda Delantera
		Dodge	Aries, Daytona, Dyrasty, Lancer, Shadow, Spirit, 600 - con ruedas 14" y 4	84-88	Rueda Delantera
Cravan, Grand Caravan - con ruedas 14" y 4 pernos	84-90	Rueda Delantera			
518502	Maza	Ckrysler	Fifth Avenue, Imperial, New Yorker - con 5 pernos	84-88	Rueda Delantera
			LeBaron no-turbo - con ruedas de 14" y 5 pernos	84-90	Rueda Delantera
			GTS, Clase E, TC - con 5 pernos	84-90	Rueda Delantera
			Town & Country - con 5 pernos	hasta 90	Rueda Delantera
		Dodge	Aries, Lancer, Shadow, Spirit, 600 - con 4 pernos	84-90	Rueda Delantera
			Daytona Dynasty	84-88	Rueda Delantera
			Caravan, Grand Caravan - con 5 pernos	84-90	Rueda Delantera
518503	Maza	Ford	Tempo, Tempo 4WD	2/83-94	Rueda Delantera
			Escort, EXP	2/83-90	Rueda Delantera
		Mercury	Topaz, Topaz 4WD	2/83-90	Rueda Delantera
520000	Rod.	Ford	Taurus	86-2/91	Rueda Delantera
		Mercury	Sable	86-2/91	Rueda Delantera
MU1307V	Rod.	Fuller	Caja T/M RT610		

Rodamientos Sensor Pacs (ABS) y Unipac Plus (No.-ABS)

Número TIMKEN	Tipo	Aplicación	Modelo	Año	Pos
SP450100	Maza	Dodge	4x4 Dakota, Durango - con frenos ABS Lado Derecho	97-01	Rueda Delantera
SP450101	Maza	Dodge	4x4 Dakota, Durango - con frenos ABS Lado Izquierdo	97-01	Rueda Delantera
SP450200	Maza	Ford	4x4 Explorer/Mountaineer - con frenos ABS	95-00	Rueda Delantera
SP450201	Maza	Ford	4x4 Ranger - con frenos ABS	98-00	Rueda Delantera
SP550100	Maza	Dodge	4x4 1500 1/2 Ton, Ram Pickup - con frenos ABS Lado Derecho	98-99	Rueda Delantera
SP550101	Maza	Dodge	4x4 1500 1/2 Ton, Ram Pickup - con frenos ABS Lado Izquierdo	98-99	Rueda Delantera
SP550200	Maza	Ford	4x4 F150 - con frenos ABS	96-00	Rueda Delantera
SP550201	Maza	Ford	4x4 Expedition / Navigator - con frenos ABS	97-00	Rueda Delantera
SP550300	Maza	Chevrolet, GMC	4x4 1500 1/2 Ton, Pickup, Suburban, Grand Blazer - con frenos ABS Lado	96-00	Rueda Delantera
SP550301	Maza	Chevrolet, GMC	4x4 2500 1/2 Ton, Pickup, Suburban, Grand Blazer - con frenos ABS Lado	96-00	Rueda Delantera
SP550302	Maza	Chevrolet, GMC	4WD Astro y Safari - con frenos ABS Lado Derecho	96-00	Rueda Delantera
SP550303	Maza	Chevrolet, GMC	4WD Astro y Safari - con frenos ABS Lado Izquierdo	96-00	Rueda Delantera
SP580100	Maza	Dodge	4x4 2500 3/4 Ton., 3500 1 Ton, - Ram Pickup -con frenos ABS Lado	98-99	Rueda Delantera
SP580101	Maza	Dodge	4x4 2500 3/4 Ton., 3500 1 Ton, - Ram Pickup -con frenos ABS Lado	98-99	Rueda Delantera
SP580300	Maza	Chevrolet, GMC	4x4 2500 3/4 Ton, Pickup, Suburban, Grand Blazer - con frenos ABS Lado	1995	Rueda Delantera
SP580301	Maza	Chevrolet, GMC	4x4 2500 3/4 Ton, Pickup, Suburban, Grand Blazer - con frenos ABS Lado	1995	Rueda Delantera
SP580302	Maza	Chevrolet, GMC	4x4 2500 3/4 Ton, Pickup, Suburban, Grand Blazer - con frenos ABS Lado	96-00	Rueda Delantera
SP580303	Maza	Chevrolet, GMC	4x4 2500 3/4 Ton, Pickup, Suburban, Grand Blazer - con frenos ABS Lado	96-00	Rueda Delantera
HA599361	Maza	Dodge	4x4 Dakota, Durango - con frenos No-ABS	97-99	Rueda Delantera
HA591339	Maza	Chevrolet, GMC	4x4 2500 3/4 Ton., 3500 1 Ton, - Pickup, Suburban - con frenos No-ABS 8	87-94	Rueda Delantera
HA597851	Maza	Dodge	4x4 250, 2500 3/4 Ton, Pickups R7 trabajo liviano (LD) - con frenos No-ABS	94-98	Rueda Delantera
HA590020	Maza	Dodge	4x4 2500 3/4 Ton, Trabajo Pesado (HD) - con frenos No-ABS 8 pernos	94-97	Rueda Delantera

Soportes de Cardan

Número TIMKEN	Tipo	Aplicación	Modelo	Año
HB6	Soporte	Nissan	Pickup 4x2 con motor L4	81-01
			Pathfinder 4x2 con motor L4	81-95
			240SX	89-98
			200SX	80-89
			Maxima	82-84
			Stanza	87-90
HB9	Soporte	Toyota	Pickup	79-83
			Hilux	78-88
			Pickup, 4-Runner 1/2 Ton 4x2	86-95
HB13	Soporte	Nissan	Pickup, Pathfinder 4x4 con motor V6	80-86
HB14	Soporte	Dodge	D50, Ram 50, Power Ram 50 Pickup	83-86
		Mitsubishi	Truck, Pickup	83-86
HB20	Soporte	Chevrolet	S10 Pickup, S10 Blazer 4x2	72-82
		Isuzu	Trooper, Pickup, LUV 4x2	81-87
HB21	Soporte	Chevrolet	S10, S10 Blazer 4x4	72-82
		Isuzu	Trooper, Pickup, LUV 4x4	81-87
HB24	Soporte	Toyota	Pickup, 4-Runner, 1/2 Ton 4x4	89-95
HB30	Soporte	Dodge	Power Ram 50	87-91
		Mitsubishi	Pickup 4x4	87-94
HB106FF	Soporte	Ford	Ranger, Explorer, Bronco II, Aerostar	85-89
HBD206FF	Soporte	Ford	Ranger, Explorer, Bronco II, Aerostar	90-94
		Mazda	B2300, B3000, B4000	94
HB206FF Diámetro interno del rodamiento = 1.1811"	Soporte	Chevrolet	Automoviles - con Spicer 1280, 1310	58-64
			Serie 10/1500 (1/2 ton.) - con Spicer 1280, 1310	55-72
			Serie 10/1500 (3/4 ton.) - con Spicer 1280, 1310	55-72
		International	IHC Scout - Utilitario - con Spicer 1280, 1310	66-80
			Serie Metro - con Spicer 1260, 1310	
HB88107A Diámetro interno del rodamiento = 1.3780"	Soporte	Chevrolet	S10 Pickup, S10 Blazer - Todos 4x2 y 4x4	82-00
			Serie 10/2500 (1/2 ton.) - con Spicer 1280, 1310, 1330, 1410	58-00
			Serie 20/2500 (3/4 ton.) - con Spicer 1280, 1310, 1330, 1410	55-00
			Serie 30/3500 (1 ton.) - con Spicer 1280, 1310, 1330, 1410	56-00
			Serie 100/150/1500 (1/2 ton.) - con Spicer 1280, 1310	63-00
		Dodge	Serie 200/250/2500 (3/4 ton.) - con Spicer 1280, 1310	63-00
			Serie 300/350/3500 (1 ton.) - con Spicer 1280, 1310	59-00
			Serie 400/500/600/700 (1 1/2 - 2 1/2 ton.) - con Spicer 1280, 1310, 1330, 1410	60-77
		Ford	Serie 100/150 (1/2 ton.) - con Spicer 1280, 1310	55-00
			Serie 200/250 (3/4 ton.) - con Spicer 1280, 1310	55-00
			Serie 300/350 (1 ton.) - con Spicer 1280, 1310	55-00
			Serie 400/450/500/600/700/750 (1 1/2 - 2 1/2 ton.) - con Spicer 1310, 1330, 1410	55-00
			Serie IHC Scout - Utilitario - con Spicer 1280, 1310, 1330, 1410	66-80
		International	IHC de 1/2 ton. - con Cleveland S55	
			Serie Metro - Todos (excepto con Spincer 1260, 1310)	62-75
Serie Loadstar - Navistar - Todos con Spincer 1260, 1410	66-90			

Soportes de Cardan

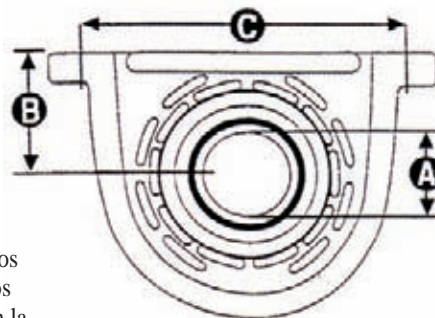
Número TIMKEN	Tipo	Aplicación	Modelo	Año
HB88508 Diámetro interno del rodamiento 1.5748"	Soporte	Chevrolet	Serie 40/50 (1 ½ ton.) - con Spicer 1410. 1480. 1310- 1550	56-90
			Serie 60/70 (2-2 ½ ton.) - con Spicer 1410. 1480. 1310-1550	55-91
			Serie 90/95/100 (2 ½ ton y mas) - Brigadier con Spider 1480	56-00
			Serie 90/95/100 (2 ½ ton y mas) - con Spicer 1410. 1480	56-00
		Dodge	Serie 700/800/900/1000 (3 ton. Y mas) - con Spider 1480. 1550	56-79
		Ford	Serie 400/450/500/600/700/750 (1 ½ - 2 ½ ton.) - con Spicer 1410. 1480	55-79
			Serie 750 a 1100 - con Spicer 1410. 1480	55-00
		Kenworth	Todos con juntas Spicer 1310-1550	55-86
		Mack	Todos con juntas Spicer 1500.1550	81-56
		International	IHC de 1 ½ - 2 ½ ton. - con Spicer 1480. 1550 y mecanico serie 6C	66-77
			Serie "S" - con Spicer 1480. 1550	66-86
			Serie Loadstar - Navistar - Todos con Spicer 1480. 1550. 1750. 1850. 1890 y Serie Eleetstar - Todos serie 2010A. 2050A	66-90 67-90
		Volvo - White	Todos con juntas Spicer 1500. 1550	64-86
		White	Todos con juntas Spicer 1310-1550	
HB88508A Diámetro interno del rodamiento 1.5748"	Soporte	Chevrolet	Serie 30/3500 (1 ton.) - con Spicer 1330. 1350. 1410. 1480	56-00
			Serie 40/50 (1 ½ ton) - con Spicer 1330. 1350. 1410. 1480	90-94
			Serie 40/50 (1 ½ ton) - con Spider 1410 y Cleveland 055	72-94
			Serie 60/70 (2- 2½ ton) - con Spider 1330. 1350. 1410. 1480	90-94
			Serie 60/70 (2- 2 ½ ton) - con Spider 1410 y Cleveland 055	72-94
		Ford	Serie 400/450/500/600/700/750 (11/2 - 2 ½ ton.) - con Spicer 1410 y Serie 750 a 1100 - con Spider serie mecanica 1480 6C	73-92 55-90
HB88509 Diámetro interno del rodamiento 1.7717"	Soporte	Chevrolet	Serie 40/50 (1 ½ ton.) - con Spicer 1550. 1610. 1650 con R.O. Rockwell 58	56-94
			Serie 60/70 (2- 2 ½ ton.) - con Spicer 1550. 1610. 1650 con R.O. Rockwell	55-94
			Serie 80/90 (2 ½ ton y mas) - con R.O. Rockwell 68	79-90
			Serie 90/95/100 (2 ½ ton y mas) - con Spicer 1610	72-86
			Serie 90/95/100 (2 ½ ton y mas) - con Spicer 1550. 1650	55-90
		Dodge	Serie 700/800/900/1000 (3 ton y mas) - con Spicer 1610. 1650	56-79
			Serie 750 a 1100 - con Spicer serie mecanica 1610 7C	55-90
		Kenworth	Todos con juntas Spicer 1410-1650	55-86
		Mack	MS-200. 300 con Spicer 210084-2X	81-86
			Todos con juntas Spicer 1610. 1650	81-86
		Internacional	CS. MS 200. 250. 300 - con Spicer 1550. 1610. 1650	79-93
			IHC de 1 ½ - 2 ½ ton. - con Spicer 1610. 1650	66-77
			Serie "S" - con Spicer 1610. 1650	66-86
		Volvo - White	Serie Loadstar - Navistar - Todos con Spicer 1610. 1650	66-90
Serie Fleetstar - con Spicer 1610. 1650 o mecanico serie 7C	67-90			
Todos con juntas Spider 1610. 1650	64-86			
White	Todos con juntas Spicer 1410-1650			
HB88510 Diámetro interno del rodamiento = 1.9685"	Soporte	Chevrolet	Serie 90/95/100 (2 ½ ton y mas) - con Spicer 1700. 1710 o Rockwell 68	55-90
			Serie 90/95/100 (2 ½ ton y mas) - Bison 108. 116 BBC 4x2. 4x6 con Spicer	77-90
		Dodge	Serie 700/800/900/1000 (3 ton. Y mas)- con Spicer 1700.1710	56-79
		Ford	Serie 750 a 1100 - con Spicer serie mecanica 1710	55-90
		Freightliner	Con juntas Spicer serie 1700. 1710	64-86
		Kenworth	Todos con juntas Spicer 1700-1710	55-86
		Mark	Con juntas Spicer serie 1700. 1710	81-86
		Internacional	Serie "S"- con Spicer 1700. 1710	66-86
			Serie Loadstar - Navistar - con Spicer 1700. 1710	66-90
			SerieEleetstar - con Spicer 1700. 1710	67-90
		Volvo - White	Todos con juntas Spicer 1700- 1710	64-86
White	Todos con juntas Spicer 1700- 1710			
HB88512AHD Diámetro interno del rodamiento = 2.3622" Tambien disponible en version "maciza" con sufijo ASHD	Soporte	Chevrolet	Serie 40/50 (1 ½ ton) - con Spicer 1710HD. 1760. 1810	72-94
			Serie 60/70 (2- 2 ½ ton.) - con Spicer 1710HD. 1760. 1810. 18N	72-97
			Serie 90/95/100 (2 ½ ton y mas) - con Spicer 1800. 1810. 18N	72-90
			Serie 90/95/100 (2 ½ ton y mas) - Bison 108. 116 BBC 4x2. 4x6 con Spicer	73-90
		Dodge	Serie 700/800/900/1000 (3 ton. Y mas) - con Spicer 1800. 1810	56-79
		Ford	Serie 750 a 1100 - con Spicer serie 1800. 1810. R.O. Rockwell 88	55-90
		Freightliner	Con Spicer serie 1800. 1810 R.O. Rockwell 88	64-86
		Kenworth	Todos con Spicer serie 1760-1850	55-86
		Mack	Todos con Spicer serie 1800. 1810. R.O. Rockwell 88	81-86
		International	Serie "S" - con Spicer 1800. 1810	66-86
			Serie Loadstar - Navistar - con Spicer 1800. 1850	66-90
			Serie Fleetstar - con Spicer 1800. 1850	67-90
		Volvo - White	Todos con juntas Spicer 1800-1810	64-86
		White	Todos con juntas Spicer 1800- 1850	

Rodamientos de Soporte Central de la Línea de Impulsión

Intercambiabilidad, calidad, durabilidad, reducción de costos

Ahora usted puede obtener los Rodamientos de Soporte Central de la Línea de Impulsión a través de La Compañía Timken. Estos rodamientos son intercambiables con todos los rodamientos principales de camiones. Con los ocho números de parte listados más abajo, en la Guía de Referencia Rápida de Dimensiones, se pueden equipar la mayoría de las camionetas, furgonetas, camiones medianos, autobuses escolares y vehículos para servicio pesado en autopista, incluyendo Chevrolet, Ford, Freightliner, Navistar y Volvo-GM. Consulte la lista completa de los datos de aplicaciones de rodamientos, para sus aplicaciones en ejes impulsores.

Estos Rodamientos de Soporte Central de la Línea de Impulsión, están contruidos con armaduras de acero de gran espesor, laminado en frío y recubiertos con un revestimiento especial, proveyendo una protección superior contra la corrosión, para incrementar la durabilidad y vida de servicio.



Los rodamientos insertados, fabricados 100% en EE.UU., Son preengrasados y sellados en fábrica, con una segunda barrera de grasa aplicada entre el rodamiento sellado y los protectores contra el polvo, para maximizar la protección y dejarlos listos para la instalación directamente de su caja.

Intercambiabilidad, calidad y mayor durabilidad. Vida de servicio aumentada. Todo se suma para una mayor economía y reducción de costos operativos por kilómetro para sus clientes.

RODAMIENTOS DE SOPORTE CENTRAL DE LA LINEA DE IMPULSION PARA:

- CAMIONETAS
- FURGONETAS
- CAMIONES MEDIANOS
- AUTOBUSES ESCOLARES
- VEHICULOS DE SERVICIO PESADO EN AUTOPISTA

Guía de Referencia Rápida de Dimensiones

NUMERO DE PARTE	A	B	C
HB206FF	1,1811"	3-1/2"	N.A.
HB88107A	1,3780"	2-1/4"	6-5/8"
HB88508	1,5748"	2-1/2"	6-5/8"
HB88508A	1,5748"	2-1/4"	6-5/8"
HB88509	1,7717"	2-3/4"	7-5/8"
HA88510	1,9685"	2-7/8"	7-5/8"
HB88512AHD (cojín de goma ventilado)	2,3622"	3-3/8"	8-5/8"
HB88512ASHD (cojín de goma maciza)	2,3622"	3-3/8"	8-5/8"

NOTA: EL HB88512ASHD (cojín de goma maciza) es directamente intercambiable con el HB88512AHD (cojín de goma ventilado).



Distribuido por
THE TIMKEN COMPANY



DISTRIBUIDO PARA LA COMPAÑÍA TIMKEN

- LINEA COMPLETA DE JUEGOS PARA TRABAJO PESADO Y LIGERO
- AHORRAN EL TIEMPO
- AHORRAN EL DINERO
- CONVENIENTES
- SIN NECESIDAD DE BUSCAR PARTES INDIVIDUALES

Juegos Para Servicio de Diferenciales y Transmisiones de Vehículos Pesados y Ligeros

Ahora, todo lo que usted necesita para reacondicionar un diferencial o transmisión, está disponible en un solo juego. Con los juegos para el servicio de diferenciales y transmisiones **TIMKEN®**, ya no hay necesidad de buscar las partes individuales. Estos convenientes juegos contienen todo lo que usted necesita para hacer el trabajo correctamente.

Todas las Partes en una Caja

Los juegos para el servicio de diferenciales y transmisiones **TIMKEN®** contienen los rodamientos de rodillos cónicos **TIMKEN®** y otras partes de equipos originales de la más alta calidad, que se necesitan para reacondicionar un diferencial o transmisión. Estos juegos ofrecen muchas ventajas:

- Todos los juegos contienen rodamientos de rodillo cónicos **TIMKEN®** y otras partes de equipos originales de la más alta calidad.
- Durabilidad y rendimiento igual a la calidad de especificaciones del equipo original.
- Amplia selección de juegos para satisfacer sus demandas.
- Protegidos cuidadosamente con empaques antioxidables.

Mayor Integridad de las Partes

Los juegos aumentan la integridad de las partes y mejoran el almacenamiento. Ahorran tiempo y dinero, sin necesidad de buscar innumerables cajas y estantes, referencias correlacionadas, manipulación de numerosos componentes y pedidos e inventarios de partes múltiples.

A los clientes les agradan los juegos, porque todas las partes están en un solo lugar. Y, los rodamientos de rodillos cónicos **TIMKEN®** y otras partes de equipo originales de la más alta calidad, aseguran el alcance, durabilidad y rendimiento.



THE TIMKEN COMPANY

KITS DE REPARACION PARA VEHICULOS PESADOS

¡Todo lo que Usted necesita
en un solo juego!

Contenido de un juego típico



Rodamiento
de Rodillos
Cónicos
Timken



Rodamiento
de Rodillos
Cónicos
Timken



Rodamientos
de Rodillos
Cónicos
Timken (2)

Rodamientos
de Rodillos
Cónicos
Timken (2)



Sello del
piñón



Sellador de Silicona



Rodamiento
de bolas



Conos de
Rodamiento
de Rodillos
Cónicos
Timken (2)



Rodamiento
de Rodillos
Cilindricos

TIMKEN®

LIDER MUNDIAL EN RODAMIENTOS Y ACERO

Kit de Reparación para Diferencial - Eaton

Indice Eaton

Modelo	Comentarios	Tipo/Capa	Kit. No.	Pág.
DT400P		RF-40,000	DRK-193	82
RP400		RR-40,000	DRK-1	81
RS400	w/DS400	RR-40,000	DRK-1	81
RS400	w/DS400P	RR-40,000	DRK-1A	81
RT400		RR-40,000	DRK-1	81
DP401P		RF-40,000	DRK-207	83
DS401P		RF-40,000	DRK-196	83
DT401P		RF-40,000	DRK-207	83
RP401		RR-40,000	DRK-1	81
RS401		RR-40,000	DRK-1A	81
RT401		RR-40,000	DRK-1	81
DP402		RF-40,000	DRK-207	83
DP402P		RF-40,000	DRK-207	83
DS402		RF-40,000	DRK-196	83
DS402	After 4-6-89	RF-40,000	DRK-222F	83
DS402P		RF-40,000	DRK-196	83
DS402P	After 4-6-89	RF-40,000	DRK-222F	83
DT402		RF-40,000	DRK-207	83
DT402P		RF-40,000	DRK-207	83
RP402		RR-40,000	DRK-1	81
RS402		RR-40,000	DRK-1A	81
RS402	After 4-6-89	RR-40,000	DRK-222R	83
RT402		RR-40,000	DRK-1	81
DA404		RF-40,000	DRK-404F	84
DA404-P		RF-40,000	DRK-404F	84
DD404		RF-40,000	DRK-405F	84
DD404-P		RF-40,000	DRK-405F	84
DS404		RF-40,000	DRK-404F	84
DS404-P		RF-40,000	DRK-404F	84
RA404		RR-40,000	DRK-404R	84
RD404		RR-40,000	DRK-405R	84
RS404		RR-40,000	DRK-404R	84
DP440P	After 8-1-81	RF-44,000	DRK-210	83
DS440P	After 8-1-81	RF-44,000	DRK-208	83
DT440P	After 8-1-81	RF-44,000	DRK-210	83
RP440		RR-44,000	DRK-72A	82
RP440	w/103537 Case	RR-44,000	DRK-72A	82
RS440		RR-44,000	DRK-18E	81
RT440		RR-44,000	DRK-72A	82
RT440	w/103537 Case	RR-44,000	DRK-72B	82
DP451P		RF-45,000	DRK-196	83
DS451P	After 4-6-89	RF-45,000	DRK-222F	83
DT451P		RF-45,000	DRK-207	83
RP451		RR-45,000	DRK-1	81
RS451		RR-45,000	DRK-1A	81
RS451	After 4-6-89	RR-45,000	DRK-222R	83
RT451		RR-45,000	DRK-1	81
DD454-P		RF-45,000	DRK-405F	84
DS454-P		RF-45,000	DRK-404F	84
RD454	After 4-6-89	RR-45,000	DRK-405R	84
RS451		RR-45,000	DRK-404R	84
DP460P	After 8-1-81	RF-46,000	DRK-210	83
DS460P	After 8-1-81	RF-46,000	DRK-208	83
DT460P	After 8-1-81	RF-46,000	DRK-210	83
RP460		RR-46,000	DRK-72A	82
RP460	w/103537 Case	RR-46,000	DRK-72B	82
RS460		RR-46,000	DRK-18E	81
RT460		RR-46,000	DRK-72A	82
RT460	w/103537 Case	RR-46,000	DRK-72B	82
DD461P		RF-46,000	DRK-211F	83
DP461P		RF-46,000	DRK-211F	83
DS461P		RR-46,000	DRK-208	83
DT461P		RF-46,000	DRK-211F	83
RD461		RR-46,000	DRK-219R	83
RP461		RR-46,000	DRK-219R	83

Indice Eaton

Modelo	Comentarios	Tipo/Capa	Kit. No.	Pág.
RS461		RR-46,000	DRK-18E	81
RT461		RR-46,000	DRK-219R	83
SP461		RF-46,000	DRK-220F	83
TP461		RF-46,000	DRK-220F	83
DP480P	After 8-1-81	RF-46,000	DRK-210	83
DS480P	After 8-1-81	RF-48,000	DRK-208	83
DT480P	After 8-1-81	RF-48,000	DRK-210	83
RP480		RR-48,000	DRK-72A	82
RP480	w/103537 Case	RR-48,000	DRK-72B	82
RS480		RR-48,000	DRK-18E	81
RT480		RR-48,000	DRK-72A	82
RT480	w/103537 Case	RR-48,000	DRK-72B	82
DP485P		RF-48,000	DRK-211F	83
DT485P		RF-48,000	DRK-211F	83
RP485		RR-48,000	DRK-219R	83
RT485		RR-48,000	DRK-219R	83
DD521P		RF-52,000	DRK-211F	83
DP521P		RF-52,000	DRK-211F	83
DS521P		RF-52,000	DRK-208	83
DT521P		RF-52,000	DRK-211F	83
RD521		RR-52,000	DRK-219R	83
RP521		RR-52,000	DRK-219R	83
RS521		RR-52,000	DRK-18E	81
RT521		RR-52,000	DRK-219R	83
SP521		RF-52,000	DRK-220F	83
TP521		RF-52,000	DRK-220F	83
DP550	w/Carrier #110500	RF-55,000	DRK-211F	83
RP550		RF-55,000	DRK-219R	83
SP550		RF-55,000	DRK-220F	83
TP550		RF-55,000	DRK-220F	83
DP580P	w/Carrier #110500	RF-58,000	DRK-211F	83
RP580		RR-58,000	DRK-219R	83
SP580		RF-58,000	DRK-220F	83
TP580		RF-58,000	DRK-220F	83
DD581P		RF-58,000	DRK-211F	83
DS581P		RF-58,000	DRK-208	83
RD581		RR-58,000	DRK-219R	83
RS581		RR-58,000	DRK-18E	83
DP581P		RF-60,000	DRK-211F	83
DT601P		RF-60,000	DRK-211F	83
RP601		RR-60,000	DRK-219R	83
RT601		RR-60,000	DRK-219R	83
SP601		RF-60,000	DRK-220F	83
TP601		RF-60,000	DRK-220F	83
DP650P	w/Carrier #110500	RF-65,000	DRK-211F	83
RP650		RR-65,000	DRK-219R	83
SP650		RF-65,000	DRK-220F	83
TP650		RF-65,000	DRK-220F	83
DP651P		RF-65,000	DRK-211F	83
DT651P		RF-65,000	DRK-211F	83
RP651		RR-65,000	DRK-219R	83
RT651		RR-65,000	DRK-219R	83
SP651		RF-65,000	DRK-220F	83
TP651		RF-65,000	DRK-220F	83
350		R-	DRK-24	82
0502		R-	DRK-72	82
0203		R-	DRK-72	82
1350	Exc. 1957-58 Dodge	R-10-15,000	DRK-24	82
1618		R-16-17,000	DRK-23	81
1619		R-16-17,000	DRK-23	81
1880		R-19-22,000	DRK-1	81
1881		R-19-22,000	DRK-1	81
3800		R-15,000	DRK-24	82
3802		R-15,000	DRK-24	82
6802		R-16,000	DRK-23	81

Kit de Reparación para Diferencial - Eaton

Indice Eaton

Modelo	Comentarios	Tipo/Capa	Kit. No.	Pág.
6803		R-16,000	DRK-23	81
7800		R-18,000	DRK-1	81
7801		R-18,000	DRK-1	81
7810		R-18,000	DRK-1	81
8800		R-22,000	DRK-1	81
8800		R-22,000	DRK-1	81
8803		R-22,000	DRK-1	81
9502		R-23,000	DRK-72	82
9503		R-23,000	DRK-72	82
9512		R-23,000	DRK-72	82
13800		R-15,000	DRK-24	82
13802		R-15,000	DRK-24	82
13803		R-15,000	DRK-24	82
15040-S		R-15,000	DRK-400	84
15040T		R-15,000	DRK-24	82
15040P		R-15,000	DRK-24	82
15101		R-15,000	DRK-24	82
15200		R-15,000	DRK-24	82
15201		R-15,000	DRK-24	82
15300	15301	R-15,000	DRK-24	82
15301	16120	R-15,000	DRK-24	82
16120	16121	R-17,000	DRK-23B	82
16121	16123	R-17,000	DRK-23B	82
16123	16220	R-17,000	DRK-23B	82
16220	w/15" Ring Gear	R-17,000	DRK-23	81
16220	w/15 1/2" Ring Gear	R-15,000	DRK-23D	82
16221		R-17,000	DRK-23	81
16244		R-17,000	DRK-23D	82
16247	For Mack Midliner (Renault) & Iveco (Margirus)	R-17,000	DRK-23D	82
16320		R-17,000	DRK-23	81
16321		R-17,000	DRK-23	81
16344		R-17,000	DRK-23D	82
16500		R-16,000	DRK-23	81
16501		R-16,000	DRK-23	81
16800		R-16,000	DRK-23	81
16802		R-16,000	DRK-23	81
16803		R-16,000	DRK-23	81
17100		R-18,500	DRK-1A	81
17101-21		R-19,000	DRK-1A	81
17120		R-18,500	DRK-1A	81
17121		R-19,000	DRK-1A	81
17123		R-18,500	DRK-1A	81
17200		R-18,500	DRK-1	81
17201-21		R-19,000	DRK-1	81
17202		R-18,500	DRK-1	81
17220		R-18,500	DRK-1	81
17221		R-19,000	DRK-1	81
17300		R-18,500	DRK-1	81
17301-21		R-19,000	DRK-1	81
17302		R-18,500	DRK-1	81
17320		R-18,500	DRK-1	81
17321		R-19,000	DRK-1	81
17322		R-18,500	DRK-1	81
17500		R-18,000	DRK-1	81
17501		R-18,000	DRK-1	81
17800		R-18,500	DRK-1	81
17801-21		R-18,500	DRK-1	81
17810		R-18,500	DRK-1	81
18100		R-22,000	DRK-1A	81
18101-21		R-22,000	DRK-1A	81
18103		R-22,000	DRK-1A	81
18120		R-22,000	DRK-1A	81
18121		R-22,000	DRK-1A	81
18123		R-22,000	DRK-1A	81

Indice Eaton

Modelo	Comentarios	Tipo/Capa	Kit. No.	Pág.
18200		R-22,000	DRK-1	81
18201-21		R-22,000	DRK-1	81
18202		R-22,000	DRK-1	81
18207	For Mack Midliner (Renault)	R-22,000	DRK-1	81
18220		R-22,000	DRK-1	81
18221		R-22,000	DRK-1	81
18227	For Mack Midliner (Renault)	R-22,000	DRK-1	81
18300		R-22,000	DRK-1	81
18301-21		R-22,000	DRK-1	81
18302		R-22,000	DRK-1	81
18320		R-22,000	DRK-1	81
18321		R-22,000	DRK-1	81
18322		R-22,000	DRK-1	81
18500		R-22,000	DRK-1	81
18501		R-22,000	DRK-1	81
18502		R-22,000	DRK-1	81
18503		R-22,000	DRK-1	81
18800		R-22,000	DRK-1	81
18802		R-22,000	DRK-1	81
18803		R-22,000	DRK-1	81
18812		R-22,000	DRK-1	81
18813		R-22,000	DRK-1	81
19050P		R-19,000	DRK-23D	82
19050S		R-19,000	DRK-221	83
19050T		R-21,000	DRK-23D	82
19055-0		R-19,000	DRK-406	84
19055-S		R-19,000	DRK-406	84
19060-D		R-19,000	DRK-405R	84
19060-S		R-19,000	DRK-404R	84
19120		R-23,000	DRK-18D	81
19121	Exc. Dodge	R-23,000	DRK-18D	81
19123		R-23,000	DRK-18D	81
19200		R-23,000	DRK-72	82
19201		R-23,000	DRK-72	82
19202		R-23,000	DRK-72	82
19220		R-23,000	DRK-72A	82
19220	w/103535 Case	R-23,000	DRK-72B	82
19221		R-23,000	DRK-72A	82
19221	w/103535 Case	R-23,000	DRK-72B	82
19300		R-23,000	DRK-72	82
19301		R-23,000	DRK-72	82
19320		R-23,000	DRK-72A	82
19320	w/103535 Case	R-23,000	DRK-72B	82
19321		R-23,000	DRK-72A	82
19321	w/103535 Case	R-23,000	DRK-72B	82
19327	Early (1975-1976) w/Carrier Casting # C67909	R-23,000	DRK-72A	82
19327	w/103535 Case	R-23,000	DRK-72B	82
19500		R-23,000	DRK-72	82
19501		R-23,000	DRK-72	82
19502		R-23,000	DRK-72	82
19503		R-23,000	DRK-72	82
19512		R-23,000	DRK-72	82
19513		R-23,000	DRK-72	82
19515		R-23,000	DRK-72	82
20000		R-29,000	DRK-72	82
20120		R-23,000	DRK-18D	81
20121		R-23,000	DRK-18D	81
20123		R-23,000	DRK-18D	82
20200		R-23,000	DRK-72	82
20201		R-23,000	DRK-72	82
20220		R-23,000	DRK-72A	82
20220	w/103537 Case	R-23,000	DRK-72B	82
20221		R-23,000	DRK-72A	82
20221	w/103537 Case	R-23,000	DRK-72B	82

Kit de Reparación para Diferencial - Eaton

Indice Eaton

Modelo	Comentarios	Tipo/Capa	Kit. No.	Pág.
6803		R-16,000	DRK-23	81
7800		R-18,000	DRK-1	81
7801		R-18,000	DRK-1	81
7810		R-18,000	DRK-1	81
8800		R-22,000	DRK-1	81
8800		R-22,000	DRK-1	81
8803		R-22,000	DRK-1	81
9502		R-23,000	DRK-72	82
9503		R-23,000	DRK-72	82
9512		R-23,000	DRK-72	82
13800		R-15,000	DRK-24	82
13802		R-15,000	DRK-24	82
13803		R-15,000	DRK-24	82
15040-S		R-15,000	DRK-400	84
15040T		R-15,000	DRK-24	82
15040P		R-15,000	DRK-24	82
15101		R-15,000	DRK-24	82
15200		R-15,000	DRK-24	82
15201		R-15,000	DRK-24	82
15300		R-15,000	DRK-24	82
15301		R-15,000	DRK-24	82
16120		R-17,000	DRK-23B	82
16121		R-17,000	DRK-23B	82
16123		R-17,000	DRK-23B	82
16220	w/15" Ring Gear	R-17,000	DRK-23	81
16220	w/15 1/2" Ring Gear	R-15,000	DRK-23D	82
16221		R-17,000	DRK-23	81
16244		R-17,000	DRK-23D	82
16247	For Mack Midliner (Renault) & Iveco (Margirus)	R-17,000	DRK-23D	82
16320		R-17,000	DRK-23	81
16321		R-17,000	DRK-23	81
16344		R-17,000	DRK-23D	82
16500		R-16,000	DRK-23	81
16501		R-16,000	DRK-23	81
16800		R-16,000	DRK-23	81
16802		R-16,000	DRK-23	81
16803		R-16,000	DRK-23	81
17100		R-18,500	DRK-1A	81
17101-21		R-19,000	DRK-1A	81
17120		R-18,500	DRK-1A	81
17121		R-19,000	DRK-1A	81
17123		R-18,500	DRK-1A	81
17200		R-18,500	DRK-1	81
17201-21		R-19,000	DRK-1	81
17202		R-18,500	DRK-1	81
17220		R-18,500	DRK-1	81
17221		R-19,000	DRK-1	81
17300		R-18,500	DRK-1	81
17301-21		R-19,000	DRK-1	81
17302		R-18,500	DRK-1	81
17320		R-18,500	DRK-1	81
17321		R-19,000	DRK-1	81
17322		R-18,500	DRK-1	81
17500		R-18,000	DRK-1	81
17501		R-18,000	DRK-1	81
17800		R-18,500	DRK-1	81
17801-21		R-18,500	DRK-1	81
17810		R-18,500	DRK-1	81
18100		R-22,000	DRK-1A	81
18101-21		R-22,000	DRK-1A	81
18103		R-22,000	DRK-1A	81
18120		R-22,000	DRK-1A	81
18121		R-22,000	DRK-1A	81
18123		R-22,000	DRK-1A	81

Indice Eaton

Modelo	Comentarios	Tipo/Capa	Kit. No.	Pág.
18200		R-22,000	DRK-1	81
18201-21		R-22,000	DRK-1	81
18202		R-22,000	DRK-1	81
18207	For Mack Midliner (Renault)	R-22,000	DRK-1	81
18220		R-22,000	DRK-1	81
18221		R-22,000	DRK-1	81
18227	For Mack Midliner (Renault)	R-22,000	DRK-1	81
18300		R-22,000	DRK-1	81
18301-21		R-22,000	DRK-1	81
18302		R-22,000	DRK-1	81
18320		R-22,000	DRK-1	81
18321		R-22,000	DRK-1	81
18322		R-22,000	DRK-1	81
18500		R-22,000	DRK-1	81
18501		R-22,000	DRK-1	81
18502		R-22,000	DRK-1	81
18503		R-22,000	DRK-1	81
18800		R-22,000	DRK-1	81
18802		R-22,000	DRK-1	81
18803		R-22,000	DRK-1	81
18812		R-22,000	DRK-1	81
18813		R-22,000	DRK-1	81
19050P		R-19,000	DRK-23D	82
19050S		R-19,000	DRK-221	83
19050T		R-21,000	DRK-23D	82
19055-0		R-19,000	DRK-406	84
19055-S		R-19,000	DRK-406	84
19060-D		R-19,000	DRK-405R	84
19060-S		R-19,000	DRK-404R	84
19120		R-23,000	DRK-18D	81
19121	Exc. Dodge	R-23,000	DRK-18D	81
19123		R-23,000	DRK-18D	81
19200		R-23,000	DRK-72	82
19201		R-23,000	DRK-72	82
19202		R-23,000	DRK-72	82
19220		R-23,000	DRK-72A	82
19220	w/103535 Case	R-23,000	DRK-72B	82
19221		R-23,000	DRK-72A	82
19221	w/103535 Case	R-23,000	DRK-72B	82
19300		R-23,000	DRK-72	82
19301		R-23,000	DRK-72	82
19320		R-23,000	DRK-72A	82
19320	w/103535 Case	R-23,000	DRK-72B	82
19321		R-23,000	DRK-72A	82
19321	w/103535 Case	R-23,000	DRK-72B	82
19327	Early (1975-1976) w/Carrier Casting # C67909	R-23,000	DRK-72A	82
19327	w/103535 Case	R-23,000	DRK-72B	82
19500		R-23,000	DRK-72	82
19501		R-23,000	DRK-72	82
19502		R-23,000	DRK-72	82
19503		R-23,000	DRK-72	82
19512		R-23,000	DRK-72	82
19513		R-23,000	DRK-72	82
19515		R-23,000	DRK-72	82
20000		R-29,000	DRK-72	82
20120		R-23,000	DRK-18D	81
20121		R-23,000	DRK-18D	81
20123		R-23,000	DRK-18D	81
20200		R-23,000	DRK-72	82
20201		R-23,000	DRK-72	82
20220		R-23,000	DRK-72A	82
20220	w/103537 Case	R-23,000	DRK-72B	82
20221		R-23,000	DRK-72A	82
20221	w/103537 Case	R-23,000	DRK-72B	82

Indice Eaton

Modelo	Comentarios	Tipo/Capa	Kit. No.	Pág.
20300		R-23,000	DRK-72	82
20301		R-23,000	DRK-72	82
20320		R-23,000	DRK-72A	82
20320	w/103537 Case	R-23,000	DRK-72B	82
20321		R-23,000	DRK-72A	82
20321	w/103537 Case	R-23,000	DRK-72B	82
20500		R-23,000	DRK-72	82
20501		R-23,000	DRK-72	82
20502		R-23,000	DRK-72	82
20503		R-23,000	DRK-72	82
21060D		R-21,000	DRK-405R	84
21060S		R-21,000	DRK-404R	84
21065D		R-21,000	DRK-406	84
21065S		R-21,000	DRK-406	84
21080D		R-21,000	DRK-410	84
21080S		R-21,000	DRK-410	84
21121		R-21,000	DRK-1A	81
21200		R-21,000	DRK-1	81
21221		R-21,000	DRK-1	81
21321		R-21,000	DRK-1	81
22060D		R-22,000	DRK-405R	84
22060S		R-22,000	DRK-404R	84
22065D		R-22,000	DRK-406	84
22065S		R-22,000	DRK-406	84
22420		R-22,000	DRK-403	84
22421		R-22,000	DRK-403	84
22427		R-22,000	DRK-403	84
23070D		R-23,000	DRK-407	84
23070P		R-23,000	DRK-408	84
23070S		R-23,000	DRK-407	84
23070T		R-23,000	DRK-408	84
23080D		R-23,000	DRK-410	84
23080S		R-23,000	DRK-410	84
23085D		R-23,000	DRK-410	84
23085S		R-23,000	DRK-410	84
23105C		R-23,000	DRK-401	84
23105D		R-23,000	DRK-409	84
23105S		R-23,000	DRK-402	84
23120		R-23,000	DRK-18E	81
23121		R-23,000	DRK-18E	81

Indice Eaton

Modelo	Comentarios	Tipo/Capa	Kit. No.	Pág.
23202		R-23,000	DRK-72	82
23220		R-23,000	DRK-72A	82
23220	w/103537 Case	R-23,000	DRK-72B	82
23221		R-23,000	DRK-72A	82
23221	w/103537 Case	R-23,000	DRK-72B	82
23302		R-23,000	DRK-72	82
23321		R-23,000	DRK-72A	82
23321	w/103537 Case	R-23,000	DRK-72B	82
26080D		R-23,000	DRK-410	84
26080S		R-23,000	DRK-410	84
26085P		R-26,000	DRK-72A	82
26085P	w/103537 Case	R-26,000	DRK-72B	82
26085T		R-26,000	DRK-72A	82
26085T	w/103537 Case	R-26,000	DRK-72B	82
26105C		R-26,000	DRK-401	84
26105S		R-26,000	DRK-402	84
26120	Early Casting # C67854	R-26,000	DRK-18D	81
	Late Casting # C98493		DRK-18E	81
26121	Early Casting # C67854	R-26,000	DRK18D	81
	Late Casting # C98493		DRK-18E	81
26123	Early Casting # C67854	R-26,000	DRK-18D	81
	Late Casting # C98493		DRK-18E	81
26220		R-26,000	DRK-72A	82
26220	w/103537 Case	R-26,000	DRK-72B	82
26221		R-26,000	DRK-72A	82
26221	w/103537 Case	R-26,000	DRK-72B	82
26320		R-26,000	DRK-72A	82
26320	w/103537 Case	R-26,000	DRK-72B	82
26321		R-26,000	DRK-72A	82
26321	w/103537 Case	R-26,000	DRK-72B	82
30055P		R-30,000	DRK-72B	82
30105C		R-30,000	DRK-401	84
30105S		R-30,000	DRK-402	84
R-30380		R-30,000	DRK-1	81
33321		R-30,000	DRK-72A	82
33321	w/103537 Case	R-33,000	DRK-72B	82
35055P		R-30,000	DRK-72B	82
35327	w/103537 Case	R-35,000	DRK-219R	83

DRK-1

Part Number	Application	Quantity
497-493	Differential Right Hand	1
56425-56650	Differential Let Hand	1
55200C-55437	Pinion Head	1
55200C-55437	Pinion Tail	1
MUSB307UM	Pinion Nose	1
200SL*	Electric Shift	1
9773(26373)	Pinion Seal	1
RTV Silicone	Sealer	1

*Not packed in Kit

DRK-1A

Part Number	Application	Quantity
497-493	Differential Right Hand	1
567-563	Differential Left Hand	1
55200C-55437	Pinion Head	1
55200C-55437	Pinion Tail	1
MUSB1307UM	Pinion Nose	1
9773(26373)	Pinion Seal	1
RTV Silicone	Sealer	1

Note: Models after April 6, 1989 use DRK-222R.

DRK-18D

Part Number	Application	Quantity
42381-42584	Differential Right Hand	1
665-653	Differential Let Hand	1
78215C-78551	Pinion Head	1
72212C-72487	Pinion Tail	1
MU1309UM	Pinion Nose	1
712937(29471)	Electric Shift	1
RTV Silicone	Pinion Seal	1
	Sealer	1

DRK-18E

Part Number	Application	Quantity
42381-42584	Differential Right Hand	1
665-653	Differential Let Hand	1
78215C-78551*	Pinion Head	1
72212C-72487	Pinion Tail	1
MU1308UM	Pinion Nose	1
712937(29471)	Electric Shift	1
RTV Silicone	Pinion Seal	1
	Sealer	1

*With GMC (1984 & later) use 72212C-72487

DRK-23

Part Number	Application	Quantity
495A-493	Differential Right Hand	1
42381-42584	Differential Left Hand	1
HM903249-HM9053210	Pinion Head	1
HM903249-HM90310	Pinion Tail	1
MUSB1307UM	Pinion Nose	1
200SL*	Electric Shift	1
712375(23857)	Pinion Seal (2.375 Shaft)	1
712625(26358)	Pinion Seal (2.625 Shaft)	1
RTV Silicone	Sealer	1

*Not Packed in Kit

Kit de Reparación para Diferencial - Eaton

DRK-23B

Part Number	Application	Quantity
3994-3920	Differential Right Hand	1
567-563	Differential Let Hand	1
HM903249-HM903210	Pinion Head	1
HM903249-HM903210	Pinion Tail	1
MUSB1307UM	Pinion Nose	1
712375(23857)	Electric Shift	1
712625(26358)	Pinion Seal	1
RTV Silicone	Sealer	1

DRK-23D

Part Number	Application	Quantity
495A-493	Differential Right Hand	1
42381-42584	Differential Let Hand	1
55175C-55437	Pinion Head	1
55175C-55437	Pinion Tail	1
MUSB1307UM	Pinion Nose	1
200SL*	Electric Shift	1
9773(26373)**	Pinion Seal	1
475095N(23770)***	Pinion Seal	1
RTV Silicone	Sealer	1

*Not packed in Kit

**2.625" Shaft (Exc. I.H)

***2.375" Shaft (w/I.H.)

DRK-24

Part Number	Application	Quantity
33275-33472	Differential Right Hand	1
498-493*	Differential Let Hand	1
HM1913249-HM903210	Pinion Head	1
HM1913249-HM903210	Pinion Tail	1
MU1305TMDM	Pinion Nose	1
200SL**	Electric Shift	1
47073N (22425)	Pinion Seal	1
722250 (22653)	Pinion Seal	1
RTV Silicone	Sealer	1

*with GMC (1986-1987) use 3994-3920

**Not packed in Kit

DRK-64F

Part Number	Application	Quantity
56425-56650	Differential Right Hand	1
497-493	Differential Left Hand	1
72200C-72487	Pinion Head	1
72200C-72487	Pinion Tail	1
MUSB1307UM	Pinion Nose	1
311	Input Shaft Inner	1
34274-34492A	Output Shaft Inner	1
MA1209EL	Output Shaft Outer	1
475003N (26220)	Input Shaft Seal	1
475003N (26220)	Output-Shaft Seal	1
5M867 (654)*	Felt Seal	1
RTV Silicone	Sealer	1

*Not Packed in Kit

DRK-64FC

Part Number	Application	Quantity
567-53-63	Differential Right Hand	1
497-493	Differential Left Hand	1
72222C-72487	Pinion Head	1
72200C-72487	Pinion Tail	1
MUSB1307UM	Pinion Nose	1
311	Input Shaft Inner	1
34274-34492A	Output Shaft Inner	1
MA1209EL	Output Shaft Outer	1
475003N (26220)	Input Shaft Seal	1
475003N 826220)	Output Shaft Seal	1
5M867 (654)*	Felt Seal	1
RTV Silicone	Sealer	1

*Not packed in Kit

DRK-64FD

Part Number	Application	Quantity
567-563	Differential Right Hand	1
497-493	Differential Left Hand	1
72200C-72487	Pinion Head	1
72200C-72487	Pinion Tail	1
MUSB1307UM	Pinion Nose	1
JM207049-JM207010	Input Shaft Inner	1
34274-34492A	Output Shaft Inner	1
MA1209EL	Output Shaft Outer	1
475003N (26220)	Input Shaft Seal	1
475003N (26220)	Output Shaft Seal	1
5M867 (654)*	Felt Seal	1
RTV Silicone	Sealer	1

*Not packed in kit

DRK-64FE

Part Number	Application	Quantity
567-563	Differential Right Hand	1
497-493	Differential Left Hand	1
72200C-72487	Pinion Head	1
72200C-72487	Pinion tail	1
MUSB1307UM	Pinion Nose	1
JM207049-JM207010	Input Shaft Inner	1
34274-34492A	Output Shaft Inner	1
MA1209EL	Output Shaft Outer	1
475003N (26220)	Input Shaft Seal	1
475003N (26220)	Output Shaft Seal	1
5M867 (654)*	Felt Seal	1
RTV Silicone	Sealer	1

*Not packed in kit

DRK-72

Part Number	Application	Quantity
42346-42584	Differential Right Hand	1
68450-68712*	Differential Left Hand	1
72212C-72487	Pinion Head	1
72212C-72487	Pinion Tail	1
MUSB1308UM	Pinion Nose	1
200SL**	Electric Shift	1
475003N (26220)	Pinion Seal	1
5M867 (654)**	Felt Seal	1
RTV Silicone	Sealer	1

*use 68450 Cone with 27950 Case, use 68462 Cone with 103537 Case

**Not packed in Kit

DRK-72A

Part Number	Application	Quantity
42346-42584	Differential Right Hand	1
68450-68712*	Differential Left Hand	1
78215C-78551	Pinion Head	1
72212C-72487	Pinion tail	1
MUB1308UM	Pinion Nose	1
712937 (29471)	Pinion Seal	1
RTV Silicone	Sealer	1

*for 103537 Case use DRK-72B

DRK-72B

Part Number	Application	Quantity
42346-42584	Differential Right Hand	1
68450-68712*	Differential Left Hand	1
78215C-78551	Pinion Head	1
72212C-72487	Pinion tail	1
MUB1308UM	Pinion Nose	1
712937 (29471)	Pinion Seal	1
RTV Silicone	Sealer	1

*for 103537 Case use DRK-72B

DRK-193

Part Number	Application	Quantity
56425-56650	Differential Right Hand	1
497-493	Differential Left Hand	1
72218C-72487	PinionHead	1
72200C-72487*	Pinion Tail	1
MUSB1307UM	Pinion Nose	1
JH307749-JH307710	Input Shaft cone & Cup	1
34274-34492A	Output Shaft Inner	1
MA1209EL	Output Shaft Outer	1
475012N (29322)	Input Shaft Seal	1
475003N (26220)	Output Shaft Seal	1
RTV Silicone	Sealer	1

*Ratio 3.70 order a second bearing 72200C

Kit de Reparación para Diferencial - Eaton

DRK-193A

Part Number	Application	Quantity
567-563	Differential Right Hand	1
497-493	Differential Left Hand	1
72218C-72487	Pinion Head	1
72200C-72487*	Pinion Tail	1
MUSB1307UM	Pinion Nose	1
JH307749-JH307710	Input Shaft Inner	1
34274-34492A	Output Shaft Inner	1
MA1209EL	Output Shaft Outer	1
475012N (29322)	Input Shaft Seal	1
475003N (26220)	Output Shaft Seal	1
RTV Silicone	Sealer	1

*Ratio .70 order a second bearing 72200C

DRK-196

Part Number	Application	Quantity
567-563	Differential Right Hand	1
497-493	Differential Left Hand	1
72218C-72487*	Pinion Head	1
HM807049-HM807010*	Pinion Tail	1
MUSB1307UM	Pinion Nose	1
3979-JM51910	Input Shaft Inner	1
29675-29620	Output Shaft Inner	1
MA1209EL	Output Shaft Outer	1
475012N 829322)	Input Shaft Seal	1
475003N (26220)	Output Shaft Seal	1
RTV Silicone	Sealer	1

*DS431 w/GMC (after 1985) use 55200C - 55437
Note: Models after April 6, 1989 use drk-222F

DRK-207

Part Number	Application	Quantity
56425-56650	Differential Right Hand	1
497-493	Differential Left Hand	1
72218C-72487	Pinion Head	1
HM807049-HM807010	Pinion Tail	1
MUSB1307UM	Pinion Nose	1
3979-JM511910	Input Shaft	1
29675-29620	Output Shaft Inner	1
MA1209EL	Output Shaft Outer	1
475012N (29322)	Input Shaft Seal	1
475003N (26220)	Output Shaft Seal	1
RTV Silicone	Sealer	1

DRK-208

Part Number	Application	Quantity
665-653	Differential Right Hand	1
42381-42584	Differential Left Hand	1
72212C-72487	Pinion Head	1
72212C-72487	Pinion Tail	1
MUB308UM	Pinion Nose	1
33275-33472	Output Shaft Front	1
JMS11946-JM511910	Input Shaft	1
MA1211EL	Output Shaft Inner	1
MU1309CV	Pinion Foward	1
415164N (33699)	Input Shaft Seal	1
475012N(29322)	Output Shaft Seal	1
RTV Silicone	Sealer	1

*For Early Models (Before August 1981) use Input Shaft Bearing 313 Instead of JM511946-JM511910

DRK-209

Part Number	Application	Quantity
42346-42584	Differential Right Hand	1
68462-68712*	Differential Left Hand	1
72212C-72487	Pinion Head	1
72212C-72487	Pinion Tail	1
mub1308UM	Pinion Nose	1
313	Input Shaft Inner	1
33275-33472	Output Shaft Inner	1
MA1211EL	Output Shaft Rear	1
MU1309CV	Pinion Foward	1
415164N (33699)	Input Shaft Seal	1
475012N (29322)	Output Shaft Seal	1
RTV Silicone	Sealer	1

*Use 68450 Cone with 27950 Case; use 68462 Cone with 103537 Case.

DRK-210

Part Number	Application	Quantity
68462-68712	Differential Right Hand	1
42346-42584	Differential Left Hand	1
72212C-72487	Pinion Head	1
72212C-72487	Pinion Tail	1
MUB1308UM	Pinion Nose	1
MU1309CV	Input Shaft Inner	1
JM511946-JM511910*	Output Shaft Inner	1
33275-33472	Output Shaft Rear	1
MA1211EL	Pinion Foward	1
415894 (33712)	Input Shaft Seal	1
475012N (29322)	Output Shaft Seal	1
RTV Silicone	Sealer	1

*For Early Models (Before August 1981) use Input Shaft Bearing 313 instead of jm511946-JM511910

DRK-211F

Part Number	Application	Quantity
68462-68712*	Differential Right Hand	1
42381-42584	Differential Left Hand	1
72212C-72487	Pinion Head	1
72212C-72487	Pinion Tail	1
MUB1308UM	Pinion Nose	1
33275-33472	Output Shaft Front	1
JM511910/JM511946	Input Shaft Cup & Cone	1
MA1211EL	Output Shaft Rear	1
MU1309CV	Pinion Foward	1
415164N (33699)	Input Shaft Seal	1
47512N (29322)	Output Shaft Seal	1
RTV Silicone	Sealer	1

*With Carrier 78997 use 68450-68712

DRK-219R

Part Number	Application	Quantity
42381-42584	Differential Right Hand	1
68462-68712*	Differential Left Hand	1
7815C-78551	Pinion Head	1
72212C-72487	Pinion Tail	1
MUB1308UM	Pinion Nose	1
712937 (2941)	Pinion Seal	1
RTV Silicone	Sealer	1

*Use 68450/68712 w/ Support Case 27950

DRK-220F

Part Number	Application	Quantity
68450-68712*	Differential Right Hand	1
42381-42584	Differential Left Hand	1
72212C-72487	Pinion Head	1
72212C-72487	Pinion Tail	1
MUB1308UM	Pinion Nose	1
MU1309CV	Pinion Foward	1
JM511946-JM511910	Input Shaft Inner	1
JH211749-JH211710	Input Shaft Outer	1
MA1211EL	Output Shaft	1
41564N (33699)	Input Shaft Seal	1
475012N (29322)	Output Shaft Seal	1
RTV Silicone	Sealer	1

*68450 Silicone
*68450-68712 used with Early Models with Carrier #78997-68462-68712 used with Late models 1st Carrier #103530 or 110500

DRK-221

Part Number	Application	Quantity
3994-3920	Differential Right Hand	1
497-493	Differential Left Hand	1
72200C-72487	Pinion Head	1
HM903249-HM903210	Pinion Tail	1
RUB1570UM	Pinion Nose	1
9773 (26373)	Pinion Seal	1
RTV Silicone	Sealer	1

DRK-222F

Part Number	Application	Quantity
567-563	Differential Right Hand	1
497-493	Differential Left Hand	1
72218C-72487	Pinion Head	1
HM807049-HM807010	Pinion tail	1
MUSB7307UM	Pinion Nose	1
3979-JM511910	Input Shaft	1
29675-29620	Output Shaft Inner	1
MA1209EL	Output Shaft Outer	1
475003N (26220)	Output Shaft Seal	1
475012 (29322)	Input Shaft Seal	1
RTV Silicone	Sealer	1

DRK-222R

Part Number	Application	Quantity
497-493	Differential Right Hand	1
567-563	Differential Left Hand	1
72200C-72487	Pinion Head	1
5520C-55437	Pinion Tail	1
MUSC7307UM	Pinion Nose	1
9773 (26373)	Pinion Seal	1
RTV Silicone	Sealer	1

DRK-400

Part Number	Application	Quantity
3997-3920	Differential Right Hand	1
497-493	Differential Left Hand	1
55175C-55437	Pinion Head	1
HM903249-HM303210	Pinion Tail	1
MUSB135UDM	Pinion Nose	1
9773 (26373)	Pinion Seal	1
RTV Silicone	Sealer	1

DRK-401

Part Number	Application	Quantity
JM822049-JM22010	Differential Right Hand	1
32024-X	Differential Left Hand	1
H914841-H94811	Pinion Head	1
HM81341-HM813810	Pinion Tail	1
MU1309UM	Pinion Nose	1
113866	Pinion Seal	1
119855	Shift Fork Seal	1
113881	O-Ring	1
RTV Silicone	Sealer	1

DRK-402

Part Number	Application	Quantity
JM822049-JM822010	Differential Right Hand	1
52400-52618	Differential Left Hand	1
H914841-H94811	Pinion Head	1
HM81341-HM813810	Pinion Tail	1
MU1309UM	Pinion Nose	1
113866	Pinion Seal	1
RTV Silicone	Sealer	1

DRK-403

Part Number	Application	Quantity
497-493	Differential Right Hand	1
56425-56650	Differential Left Hand	1
72200C-72487	Pinion Head	1
52200C-55437	Pinion Tail	1
MUSB1307UM	Pinion Nose	1
9773 (26373)	Pinion Seal	1
119855	Shift Fork Seal	1
RTV Silicone	Sealer	1

DRK-404F

Part Number	Application	Quantity
567-563	Differential Right Hand	1
497-493	Differential Left Hand	1
72218C-72847	Pinion Head	1
55212C-55437	Pinion Tail	1
MUB1307UM	Pinion Nose	1
555S-552A	Input Shaft	1
29675-29630	Output Shaft	1
4245615275	Input Shaft Seal	1
401300	Output Shaft Seal	1
127592	Seal	1
RTV Silicone	Sealer	1

DRK-404R

Part Number	Application	Quantity
497-493	Differential Right Hand	1
567-563	Differential Left Hand	1
72212C-72487	Pinion Head	1
55200C-55437	Pinion Tail	1
MUB7307UM	Pinion Nose	1
4245615275	Pinion Seal	1
RTV Silicone	Sealer	1

DRK-405F

Part Number	Application	Quantity
567-563	Differential Right Hand	1
42362-42584	Differential Left Hand	1
72218C-72487	Pinion Head	1
55212C-55437	Pinion Tail	1
MUB1307UM	Pinion Nose	1
555S-552A	Input Shaft	1
29675-29630	Output Shaft	1
424561575	Input Shaft Seal	1
401300	Output Shaft Seal	1
RTV Silicone	Sealer	1

DRK-405R

Part Number	Application	Quantity
42362-42584	Differential Right Hand	1
567-563	Differential Left Hand	1
72212C-72487	Pinion Head	1
55212C-55437	Pinion Tail	1
MUB7307UM	Pinion Nose	1
4245615275	Pinion Seal	1
RTV Silicone	Sealer	1

DRK-406

Part Number	Application	Quantity
598-592A	Differential Right Hand	1
497-493	Differential Left Hand	1
78215C-78551	Pinion Head	1
55200C-55437	Pinion Tail	1
MUB1308UM	Pinion Nose	1
9773 (26373)	Pinion Seal	1
RTV Silicone	Sealer	1

DRK-407

Part Number	Application	Quantity
497-493	Differential Right Hand	1
598-592A	Differential Left Hand	1
H913842-913810	Pinion Head	1
72212C-72487	Pinion Tail	1
MUB1308UM	Pinion Nose	1
113866	Pinion Seal	1
RTV Silicone	Sealer	1

DRK-408R

Part Number	Application	Quantity
497-493	Differential Right Hand	1
56425-56650	Differential Left Hand	1
78215C-78551	Pinion Head	1
72212C-72487	Pinion Tail	1
MUB5207UM	Pinion Nose	1
113866	Pinion Seal	1
119855	Shift Shaft Seal	1
RTV Silicone	Sealer	1

DRK-409

Part Number	Application	Quantity
JM822049-JM822010	Differential Right Hand	1
56662-56425	Differential Left Hand	1
H914841-H914811	Pinion Head	1
HM81341-HM813810	Pinion Tail	1
MU1309UM	Pinion Nose	1
113866	Pinion Seal	1
RTV Silicone	Sealer	1

DRK-410

Part Number	Application	Quantity
497-493	Differential Right Hand	1
598-592A	Differential Left Hand	1
H914841-H94811	Pinion Head	1
HM813841-HM813810	Pinion Tail	1
BS500016	Pinion Nose	1
113866	Pinion Seal	1
RTV Silicone	Sealer	1

Indice Mack

Modelo	Comentarios	Tipo/Capa	Kit. No.	Pág.
RAD23		R-	DRK-117	85
SW29		EF- & RR-	DRK-205	85
SW30		RF- & RR-	DRK-205	85
SW31		RF- & RR-	DRK-205	85
SWD32		RF- & RR-	DRK-206	86
<hr/>				
AWDR48		RF- & RR-	DRK-117	85
SWS59		RF-	DRK-212F	86
SWS59		RR-	DRK-212R	86
SWW59		RF-	DRK-212F	86
SWW59		RR-	DRK-212R	86
<hr/>				
SS65		RF-	DRK-212F	86
SS65		RR-	DRK-212R	86
SW65		RF-	DRK-212F	86
SW65		RR-	DRK-212R	86
SWD69		RF-80,000	DRK-212F	86
<hr/>				
SWD69		RR-80,000	DRK-212R	86
SWW69		RF-	DRK-212F	86
SWW69		RR-	DRK-212R	86
SWW69W		RF-	DRK-212F	86
SWW69W		RR-	DRK-212R	86
<hr/>				
Sw80		RF-	DRK-212F	86
Sw80		RR-	DRK-212R	86
SWS92		RF-	DRK-212F	86
SWS92		RR-	DRK-212R	86
CRD93	Non-Current		DRK-502	86
<hr/>				
CRDLP93			DRK-205	85
CRD93A			DRK-503	86
SWS93		RF-	DRK-212F	86
SWS93		RR-	DRK-212R	86
CRDP95			DRK-212F	86
<hr/>				
SWWP95		RF-	DRK-212F	86
SWWP95		RR-	DRK-212R	86
CRD96			DRK-212R	86
CRD113	Non-Current		DRK-502	86
CRD116	Non-Current		DRK-117A	85
<hr/>				
CRD117	Non-Current		DRK-117A	85
CRDP200			DRK-500	86
CRD201			DRK-501	86
RAD303		R-	DRK-117	86
RAD305		R-	DRK-117	85
<hr/>				
RAD500		R-	DRK-117	85
RAS500		R-	DRK-117	85
RAD501		R-	DRK-117	85
RAD507		R-22,000	DRK-117	85
RAD508		R-22,000	DRK-117	85

Indice Mack

Modelo	Comentarios	Tipo/Capa	Kit. No.	Pág.
RAD509		R-22,000	DRK-117	85
RAD512		R-22,000	DRK-117	85
RAD529		R-23,000	DRK-117	85
RAD529CW		R-	DRK-117	85
RADL529		R-23,000	DRK-117	85
<hr/>				
RAD530		R-23,000	DRK-117	85
RAD530C		R-	DRK-117	85
SWS92		RF-	DRK-212F	86
SWS592		RR-	DRK-212R	86
SWW592		RF	DRK-212F	86
<hr/>				
SWW592		RR-	DRK-212R	86
RAD606		R-27,000	DRK-117	85
RAD606C		R-	DRK-117	85
SWD691		RF-	DRK-212F	86
SWD691		RR-	DRK-212R	86
<hr/>				
RAD-705		R-41,000	DRK-117	85
SWP801		RF-	DRK-212F	86
SWP801		RR-	DRK-212R	86
RADF1000		R-	DRK-117	85
RADP1000		R-	DRK-117	85
<hr/>				
RADP1001		R-	DRK-117	85
RAD5291		R-23,000	DRK-117	85
RADL5291		R-23,000	DRK-117	85
CRD78		22,000	DRK-117	85
CRDLP92	w/11KH5313		DRK-206	96
<hr/>				
CRDLP92	W/11KH5312, 5313		DRK-206	86
CRDPC92	w/11KH5316, 5317, 5318, 5319		DRK-206	86
CRD93	w/11KH5326, 5327, 5330		DRK-205	85
CRD94			DRK-117	85
CRDPC112	w/11KH5333, 5334, 5336		DRK-206	96
<hr/>				
CRD113	W/11KH5341,5342		DRK-205	85
CRD116		22,000	DRK-117	85
CRD116	w/11KHA4165, 4165A		DRK-117	85
CRD117	w/11KHA45159CP12		DRK-117	85
CRD117	w/11KHA4159API-AP14		DRK-117	85
<hr/>				
CRD781		22,000	DRK-205	85
CRD1161		22,000	DRK-117	85
CRD1161	W/11KHA4159, 4159A, 4166, 4166A		DRK-117	85
CRD1161	Non-Current		DRK-117	85
CRD1171		22,000	DRK-117	85
<hr/>				
CRD1171	W/11KHA4159C, 4167B		DRK-117	85
CRD1171	W/11KHA4167,4167A		DRK-117	85
CRD1171	Non-Current		DRK-117A	85

DRK-117

Part Number	Application	Quantity
598-592A	Differential Right Hand	1
598A-592A	Differential Let Hand	1
H715340-H715310	Pinion Head	1
65212-65500	Pinion Tail	1
6379-6320	Cross Shaft right Hand	1
6379-6320	Cross Shaft Left Hand	1
415009N (27452)*	Pinion Seal	1
416282 (27601)**	Pinion Seal	1
RTV Silicone	Sealer	1

*Except 2 speed
**with 2 speed

DRK-117A

Part Number	Application	Quantity
598-592A	Differential Right Hand	1
598-592A	Differential Let Hand	1
H715340-H715310	Pinion Head	1
65212-65500	Pinion Tail	1
6379-6320	Cross Shaft right Hand	1
6379-6320	Cross Shaft Left Hand	1
35009 (27452)	Pinion Seal	1
RTV Silicone	Sealer	1

DRK-205

Part Number	Application	Quantity
47687-47623A	Differential Right Hand	1
HM516448-HM516414	Differential Let Hand	1
5760-5735	Pinion Head	1
557S-552A	Pinion Tail	1
621-612	Cross Shaft right Hand	1
H715345-H715313W	Cross Shaft Left Hand	1
415272N (27565)	Pinion Seal	1
OK-205	O-Ring Set	1
RTV Silicone	Sealer	1

DRK-206

Part Number	Application	Quantity
47687-47623A	Differential Right Hand	1
HM516448-HM516414B	Differential Left Hand	1
497-492A	Pinion Head	1
576-572	Pinion Tail	1
621-612	Cross Shaft Right Hand	1
H715345-H715313W	Cross Shaft Left Hand	1
1211	Drive Gear Front	1
1213L	Input Shaft	1
415991N (34891)	Pinion Front Seal	1
475322N (27295)	Pinion Rear Seal	1
OK-206	O-Ring Set	1
RTV Silicone	Sealer	1

Note. CRDPPC92 (11KH5318,11KH5319) CRDLP92 (11KH5313), CRDPC112 (Kh5334) use different Gaskets & O-Rings not packaged in this kit

DRK-212F

Part Number	Application	Quantity
766-753A	Differential Right Hand	1
766-752B	Differential Left Hand	1
740-742	Pinion Head	1
661-653	Pinion Tail	1
H414235-H414210	Cross Shaft Right Hand	1
6580-6535W	Cross Shaft Left Hand	1
415991N (34891)	Drive Gear Front	1
5578	Input Shaft	1
RTV Silicone	Sealer	1

DRK-212R

Part Number	Application	Quantity
766-753A	Differential Right Hand	1
766-752	Differential Left Hand	1
6466-6420	Pinion Head	1
65225-65500	Pinion Tail	1
H414235-H41210	Cross Shaft Right Hand	1
6580-6535W	Cross Shaft Left Hand	1
5578	Pinion Seal	1
RTV Silicone	Sealer	1

DRK-500

Part Number	Application	Quantity
47687-47623A	Differential Right Hand	1
HM516448-HM516414B	Differential Left Hand	1
H715348-H715311	Pinion Head	1
596-592A	Pinion Tail	1
H715334-H715311	Cross Shaft Right Hand	1
H715345-H715311	Cross Shaft Left Hand	1
1211	Input Shaft	1
4491-V	Pinion Front Seal	1
4492-V	Pinion Rear Seal	1
OK-500	O-Ring Set	1
GT-500	Gasket Set	1
RTV Silicone	Sealer	1

DRK-501

Part Number	Application	Quantity
47687-47623A	Differential Right Hand	1
HM516448-HM516414B	Differential Left Hand	1
6466-6420	Pinion Head	1
H715334-H715311	Pinion Tail	1
H715334-H715311	Cross Shaft Right Hand	1
H715345-H715311	Cross Shaft Left Hand	1
4491-V	Pinion Seal	1
4492-V	Pinion Rear Seal	1
OK-501	O-ring Set	1
GT-501	Gasket Set	1
RTV Silicone	Sealer	1

DRK-502

Part Number	Application	Quantity
47681-47623A	Differential Right Hand	1
47681-47623AB	Differential Left Hand	1
5760-5735	Pinion Head	1
49585-49520	Pinion Tail	1
624-612	Cross Shaft Right Hand	1
H414249-H414211W	Cross Shaft Left Hand	1
35009N (27452)	Pinion Seal	1
RTV Silicone	Sealer	1

DRK-503

Part Number	Application	Quantity
47687-47623A	Differential Right Hand	1
HM516448HM516414B	Differential Left Hand	1
5760-5735	Pinion Head	1
559-552A	Pinion Tail	1
621-612	Cross Shaft Right Hand	1
H715345-H715313W	Cross Shaft Left Hand	1
415991N (34891)	Pinion Seal	1
OK-503	O-Ring Set	1
GT-503	Gasket Set	1
RTV Silicone	Sealer	1

Kit de Reparación para Diferencial - Spicer/Dana

Spicer/Dana Indice

Modelo	Comentarios	Tipo/Capa	Kit. No.	Pág.
27		R-	DRK-197A	87
27A		R-	DRK-197A	87
30		R-2,500	DRK-197A	87
41		R-	DRK-339B	87
41-2		R-	DRK339B	87
41-5		R-	DRK-339B	87
41-6		R-	DRK-339B	87
41-7		R-	DRK-339B	87
44		R-	DRK-339B	87
44F		F-	DRK-339B	87
44HDF	To 1996	F-	DRK-339B	87
44-1		R-3,500	DRK-339B	87
44-1F		F-,3,500	DRK-339B	87
44-2		R-3,500	DRK-339B	87
44-4		R-3,500	DRK-339B	87
44-6F	To 1996	F-3,500	DRK-339B	87
44-6HDF	To 1996	R-	DRK-339B	87
G160-D		R-16,000	DRK-213	87
G160-T		R-16,000	DRK-213	87
F175-D		R-17,500	DRK-213	87

Spicer/Dana Indice

Modelo	Comentarios	Tipo/Capa	Kit. No.	Pág.
F175-S			DRK-213	87
G175-R		R-17,500	DRK-213	87
G185-S			DRK-213	87
M185-D		R-18,500	DRK214	87
M185-T		R-18,500	DRK-214	87
G190-S			DRK-213	87
M190-T			DRK-214	87
M200-D		R-20,000	DRK-214	87
M200-T		R-20,000	DRK-214	87
M220-D		R-22,000	DRK-214	87
M220-T		R-22,000	DRK-214	87
7500		F-	DRK-202	87
N400	Front		DRK-223F	87
N400	Rear		DRK-223R	87
9000		F-	DRK-202	87
1000		F-	DRK-202	87
1200		F-	DRK-202	87

DRK-197A

Part Number	Application	Quantity
LM501311-LM501349	Differential Right Hand	1
LM501311-LM501349	Differential Left Hand	1
HM88649-HM8610	Pinion Head	1
02872-02820	Pinion Tail	1
5778 (15788)	Pinion Seal	1
RTV Silicone	Sealer	1

DRK-202

Part Number	Application	Quantity
3984-3925	Differential Right Hand	1
3984-3925	Differential Left Hand	1
HM903249A-HM903210	Pinion Head	1
HM903249A-HM903210	Pinion Tail	1
MUB5205UM	Pinion Nose	1
410686N (23756)*	Pinion Seal	1
711533 (23806)	Pinion Seal	1
RTV Silicone	Sealer	1

*For use with RA-25, RA-30 early design

DRK-213

Part Number	Application	Quantity
495-493	Differential Right Hand	1
42381-42584	Differential Left Hand	1
55200C-55437	Pinion Head	1
55200C-55437	Pinion Tail	1
MUSB1307UM	Pinion Nose	1
455088V (30098)*	Pinion Seal	1
RTV Silicone	Sealer	1

*with GMC

DRK-214

Part Number	Application	Quantity
JM716649-JM716610	Differential Right Hand	1
JM822049-JM822010	Differential Left Hand	1
72225C-72487*	Pinion Head	1
55200C-55437	Pinion Tail	1
MUB1308UM	Pinion Nose	1
455088V (30098)	Pinion Seal	1
RTV Silicone	Sealer	1

*For I.H. use 55200C-55437

DRK-223F

Part Number	Application	Quantity
495-493	Differential right Hand	1
495-493	Differential Left Hand	1
72225C-72487	Pinion Head	1
72225C-72487	Pinion Tail	1
RU1570UM	Pinion Nose	1
A1400	Bearing Assembly	1
JLM710949-JLM710910	Input Shaft	1
HM80749-HM807010	Output Shaft	1
B3624	Cylindrical-Needle	1
4624V (29925)	Pinion Seal	1
415013n (29951)	Pinion Seal	1
OK223	O-Ring	1
RTV Silicone	Sealer	1

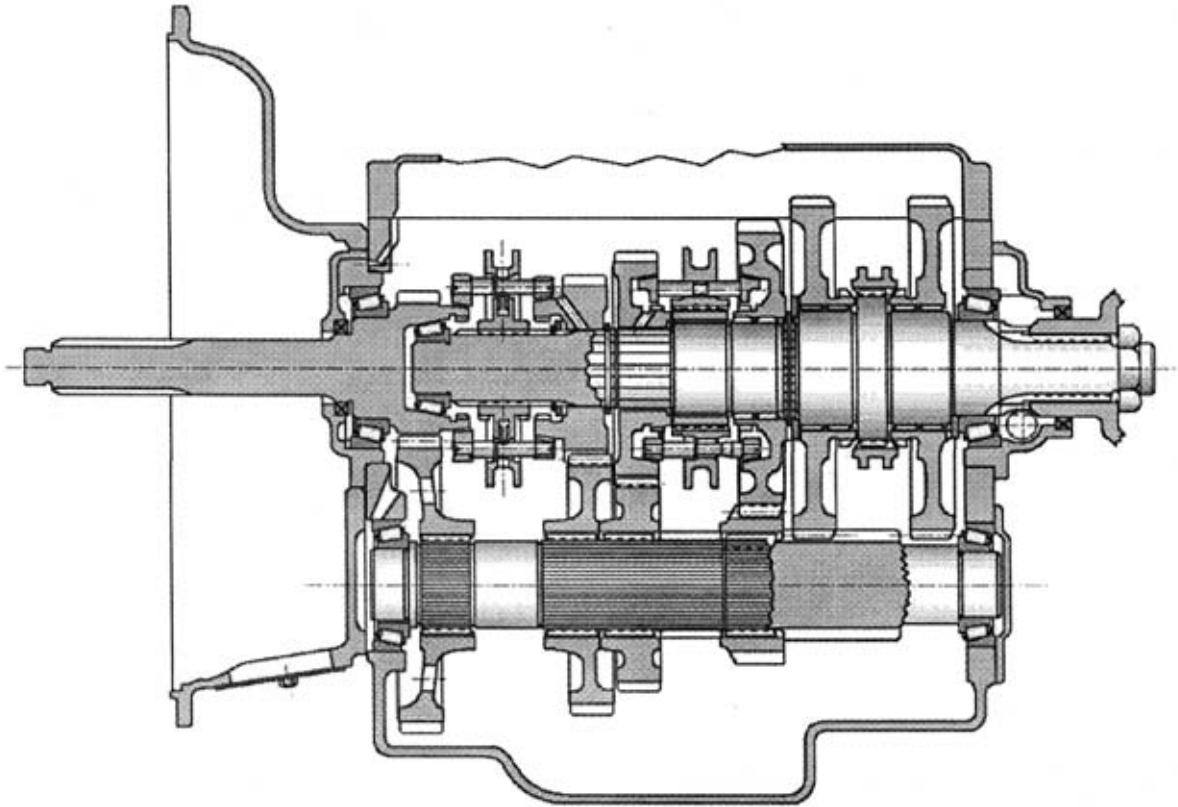
DRK-223R

Part Number	Application	Quantity
495-493	Differential Right Hand	1
495-493	Differential Left Hand	1
72225C-72487	Pinion Head	1
72225C-72487	Pinion Tail	1
RU1570UM	Pinion Nose	1
710008 (AD8206E0)	Pinion Seal	1
RTV Silicone	Sealer	1

DRK-339B

Part Number	Application	Quantity
25577-25523	Differential Right Hand	1
25577-25523	Differential Left Hand	1
21594-31520	Pinion Head	1
02872-02820	Pinion Tail	1
5778 (15788)	Pinion Seal	1
Pn8	Pinion Nut	1
GMCI	Gear Marking Compound	1
BRI	Brush	1
TLI	Thread Locker	1
RTV Silicone	Sealer	1

Note: When used as Front Drive Axle, Reverse Pinion Front & Rear Bearings



Indice Fuller

Modelo	Comentarios	Velocidad	Kit. No.	Pág.
5A43	Late	5	TRK-25	103
5F43	Late	5	TRK-25	103
5W43	Late	5	TRK-25	103
5W43A	Late	5	TRK-25	103
5W43C	Late	5	TRK-25	103
5W43D	Late	5	TRK-25	103
5W43D	Late	5	TRK-25	103
5W43AT	Late	5	TRK-25	103
5W43BT	Late	5	TRK-25	103
5W43CT	Late	5	TRK-25	103
5W43DT	Late	5	TRK-25	103
5W43T	Late	5	TRK-25	103
<hr/>				
5A62		5	TRK-19	103
5C62		5	TRK-19	103
5CW62AT		5	TRK-19	103
5CWA62BT		5	TRK-19	103
5CW62CT		5	TRK-19	103
<hr/>				
5A65		5	TRK-45	103
5AH65		5	TRK-45	103
5AW65		5	TRK-45	103
5AW65A		5	TRK-45	103
5AW65AT		5	TRK-45	103
5AW65BT		5	TRK-45	103
5AW65T		5	TRK-45	103
5C65T		5	TRK-45	103
5CH65		5	TRK-45	103
5CW65		5	TRK-45	103
5CW65AT		5	TRK-45	103
5CW65AT		5	TRK-45	103

Indice Fuller

Modelo	Comentarios	Velocidad	Kit. No.	Pág.
5CW65GT	W/L.H.	5	TRK-25	103
5CW65T		5	TRK-25	103
<hr/>				
5H74		5	TRK-52	103
5H74T		5	TRK-52	103
5HA74		5	TRK-52	103
5HA74T		5	TRK-52	103
<hr/>				
5H75		5	TRK-52	103
5H75T		5	TRK-52	103
5HA75		5	TRK-52	103
5HA75T		5	TRK-52	103
20C75	Front Unit	20	TRK-52	103
<hr/>				
5A430	Late	5	TRK-25	103
5F430	Late	5	TRK-25	103
5W430	Late	5	TRK-25	103
5W430A	Late	5	TRK-25	103
5W430AT	Late	5	TRK-25	103
5W430B	Late	5	TRK-25	103
5W430BT	Late	5	TRK-25	103
5W430T	Late	5	TRK-25	103
<hr/>				
RT-610	Early	10	TRK-145	103
RT-610	Late	10	TRK-145A	103
RTO-610	Early	10	TRK-145	103
RTO-610	Late	10	TRK-145A	103
<hr/>				
RT-613		13	TRK-146	103
RTO-613T		13	TRK-146	103
<hr/>				
5A620		5	TRK-19	103
5CW620AT		5	TRK-19	103

Indice Fuller

Modelo	Comentarios	Velocidad	Kit. No.	Pág.
5A650		5	TRK-45	103
5AW650		5	TRK-45	103
5AW650AT		5	TRK-45	103
5C650		5	TRK-45	103
5CB650		5	TRK-45	103
5CW650		5	TRK-45	103
5CW650AT		5	TRK-45	103
5CW650BT		5	TRK-45	103
5CW650BT	with I/H	5	TRK-45A	103
5CW650T		5	TRK-45	103
5H740		5	TRK-52	103
5H740T		5	TRK-52	103
5HA740		5	TRK-52	103
5HA740T		5	TRK-52	103
20B740	Front Unit	20	TRK-52	103
T-905		5	TRK-58	103
T-905	Serial #30304018-UP	5	TRK-58A	103
T-905A		5	TRK-58	103
T-905A	Serial #30304018-UP	5	TRK-58A	103
T-905B		5	TRK-58	103
T-905	Serial #30304018-UP	5	TRK-58A	103
T-905C		5	TRK-58	103
T-905C	Serial #30304018-UP	5	TRK-58A	103
T-905D		5	TRK-58	103
T-905D	Serial #30304018-UP	5	TRK-58A	103
T-905F		5	TRK-58	103
T-905F	Serial #30304018-UP	5	TRK-58A	103
T-905J		5	TRK-58	103
T-905J	Serial #30304018-UP	5	TRK-58A	103
T-905M		5	TRK-58	103
T-905M	Serial #30304018-UP	5	TRK-58A	103
TO-905		5	TRK-58	103
TO-905	Serial #30304018-UP	5	TRK-58A	103
TO-905A		5	TRK-58	103
TO-905A	Serial #30304018-UP	5	TRK-58A	103
TO-905B		5	TRK-58	103
TO-905B	Serial #30304018-UP	5	TRK-58A	103
TO-905C		5	TRK-58	103
TO-905C	Serial #30304018-UP	5	TRK-58A	103
TO-905D		5	TRK-58	103
TO-905D	Serial #30304018-UP	5	TRK-58A	103
TO-905F		5	TRK-58	103
TO-905F	Serial #30304018-UP	5	TRK-58A	103
RT-906		6	TRK-1000	106
RT-909		9	TRK-1000	106
RT-909A		9	TRK-1000	106
RTF-909A		9	TRK-1000	106
RTO-909A		9	TRK-1000	106
RTOF-909A		9	TRK-1000	106
RT-910		10	TRK-1000	106
RTF-910		10	TRK-1000	106
RTO-910		10	TRK-1000	106
RTO-910		10	TRK-1000	106
RT-913		13	TRK-1000	106
RTO-913		13	TRK-1000	106
RTO-913A		13	TRK-1000	106
RTO-913		13	TRK-1000	106
RTO-913		13	TRK-1000	106
RT-915		13	TRK-1000	106

Indice Fuller

Modelo	Comentarios	*Kits Contiene		Velocidad	Kit. No.	Pág.
		OEM Casquetes				
RTF-915				15	TRK-1000	106
RTO-915				15	TRK-1000	106
RTO-915				15	TRK-1000	106
T-955AL				6	TRK-1000	106
T-955ALL				7	TRK-1000	106
T-955GL				6	TRK-1000	106
TYO-955AL				6	TRK-1000	106
TO-955ALL				7	TRK-1000	106
TO-955DLL				7	TRK-1000	106
TO-955GL				6	TRK-1000	106
RTO-958LL				10	TRK-1000	106
RTO-958LL				10	TRK-1000	106
RT-1110				10	TRK-179	104
RTF-1110				10	TRK-179	104
RTO-1110				10	TRK-179	104
RTOF-1110				10	TRK-179	104
RTO-1157DL				7	TRK-188	105
RTO-11557DLL				7	TRK-184	104
RTO-1258LL	w/Ball Bearing Front Countershaft			15	TRK-159	104
RTO-1258LL	w/Cyl Front Countershaft			15	TRK-159A	104
FS-4005	w/1.375" or 1.5" I/S	*TRK-208		5	TRK-2120	107
FS-4005A	w/ 1.75" I/S	*TRK-208D		5	TRK-2129	108
FS-4005B	w/ 1.375" or 1.5" I/S	*TRK-208		5	TRK-2120	107
FS-4005B	w/ 1.75" I/S	*TRK-208D		5	TRK-2129	108
FS-4005C	w/ 1.375" or 1.5" I/S	*TRK-208		5	TRK-2120	107
FS-4005C	w/ 1.75" I/S	TRK-208D		5	TRK-2129	108
FS-4205A	w/ 1.188", 1.375" or 1.5 I/S	TRK-208		5	TRK-2120	107
FS-4205A	w/ 1.75" I/S	*TRK-208D		5	TRK-2129	108
FS-4205B	w/ 1.118", 1.375 or 1.5" I/S	*TRK-208		5	TRK-2120	107
FS-4205B	w/1.75" I/S	TRK-208D		5	TRK-2129	108
FS-4205C	w/ 1.118", 1.375" or 1.5" I/S	*TRK-208		5	TRK-2120	108
FS-4205C	w/ 1.75" I/S	*TRK-208D		5	TRK-2129	108
FS-5005	Full Service Kit w/Bouth 1.75 & 1.50* Input & 1.75 & 2" Output Shaft			5	TRK-2120	107
FS-5005A	w/1.5" I/S & 2" M/S	*TRK-395F		5	TRK-2120	107
FS-5005A	w/1.5" I/S & 1.75" M/S	*TRK-395G		5	TRK-2129	108
FS-5005A	w/1.75" I/S & 2" M/S	*TRK-395H		5	TRK-2120	107
FS-5005B	w/ 1.5" I/S & 2" M/S	*TRK-395F		5	TRK-2129	108
FS-5005B	w/ 1.5" I/S & 1.75" M/S	*TRK-395G		5	TRK-2120	107
FS-5005B	W/ 1.75" I/S & 2" M/S	*TRK-395H		5	TRK-2129	108
FS-5005C	w/ 1.5" I/S & 2" M/S	*TRK-935F		5	TRK-2120	107
FS-5005C	w/ 1.5" I/S & 1.75" M/S	*TRK-395G		5	TRK-2129	108
FS-5005C	w/ 1.75" I/S & 2" M/S	*TRK-395H		5	TRK-2120	108
FS-5106				6	TRK-2041	107
FS-5205	w/1.5" I/S			5	TRK-7032	112
FS-5205	w/ 1.75" I/S			5	TRK-7033	112
FS-5205A	w/ 1.5" I/S			5	TRK-7032	112
FS-5205A	w/7.75" I/S			5	TRK-7033	112
FS-5205B	w/ 1.5" I/S			5	TRK-7032	112
FS-5205B	w/ 1.75" I/S			5	TRK-7033	112
FS-5205C	w/ 1.5" I/S			5	TRK-7032	112
FS-5205C	w/1.75" I/S			5	TRK-7033	112
FS-5306				6	TRK-7052	112
FS-6005A				5	TRK-2131	108
FS-6005B				5	TRK-2131	108
FS-6105A				5	TRK-2131	108
FS-6105B				5	TRK-2131	108
FS-6106				6	TRK-1766	106

Indice Fuller

Modelo	Comentarios	Velocidad	Kit. No.	Pág.
FS-6205A		5	TRK-1035	112
FS-6205B		5	TRK-7035	112
FS-6206		6	TRK-2041	107
FS-6305A		5	TRK-7035	112
FS-6205B		5	TRK-7035	112
FS-6306		6	TRK-7052	112
RT-6610		10	TRK-145A	103
RTO-6610		10	TRK-145A	103
RT-6613		13	TRK-146	103
RTO-6613		13	TRK-146	103
FS-7206		6	TRK-2130	108
RT-7608LL		10	TRK-2047	107
FS-8206		6	TRK-2490	110
FSO-8206		6	TRK-2464	109
RT-8709		9	TRK-3322	111
RTF-8709		9	TRK-3322	111
RT-8908LL		10	TRK-3273	111
RTF-8908LL		10	TRK-3273	111
RT-9508		8	TRK-1000	106
RT-9508LL		8	TRK-1000	106
RT-9509		9	TRK-1000	106
RT-9509A		9	TRK-1000	106
RTF-9509		9	TRK-1000	106
RTF-9509A		9	TRK-1000	106
RTO-9509		9	TRK-1000	106
RTO-9509A		9	TRK-1000	106
RTO-9509B		9	TRK-1000	106
RTOF-9509A		9	TRK-1000	106
RTOF-95198		9	TRK-1000	106
RT-9513		13	TRK-1000	106
RTF-9513		13	TRK-1000	106
RTO-9513		13	TRK-1000	106
RTOF-9513		13	TRK-1000	106
RTOO-9513		13	TRK-1000	106
RTOOF-9513		13	TRK-1000	106
RT-11509		9	TRK-179	104
RTF-11509		9	TRK-179	104
RTO-11509		9	TRK-179	104
T-11605A		5	TRK-58	103
T-11605A	Serial #30304018-UP	5	TRK-58A	103
T-11605B		5	TRK-58	103
T-11605B	Serial #30304018-UP	5	TRK-58A	103
T-11605C		5	TRK-58	103
T-11605C	Serial #30304018-UP	5	TRK-58A	103
T-11605D		5	TRK-58	103
T-11605D	Serial #30304018-UP	5	TRK-58A	103
T-11605F		5	TRK-58	103
T-11605F	Serial #30304018-UP	5	TRK-58A	103
T-11605M		5	TRK-58	103
T-11605M	Serial #30304018-UP	5	TRK-58A	103
TO-11605A		5	TRK-58	103
TO-11605A	Serial #30304018-UP	5	TRK-58A	103
TO-11605B		5	TRK-58	103
TO-11605B	Serial #30304018-UP	5	TRK-58A	103
TO-11605C		5	TRK-58	103
TO-11605C	Serial #30304018-UP	5	TRK-58A	103
TO-11605D		5	TRK-58	103
TO-11605D	Serial #30304018-UP	5	TRK-58A	103

Indice Fuller

Modelo	Comentarios	Velocidad	Kit. No.	Pág.
RT-11607L		7	TRK-201	105
RTO-1607L		7	TRK-201	105
RTO-11607L		7	TRK-201	105
RT-1607LL		7	TRK-202	105
RTO-1167LL		7	TRK-202	105
RTO-11607LL		7	TRK-202	105
T-11607A		7	TRK-204	105
T-11607B		7	TRK-204	105
RT-11608		8	TRK-203	105
RTF-11608		8	TRK-203	105
RTO-11608LL		8	TRK-203	105
RTX-11608LL		8	TRK-203	105
RTOF-11608LL		8	TRK-203	105
RT-11609A		9	TRK-203	105
RTF-11609A		9	TRK-203	105
RTO-11609A		9	TRK-203	105
RTOF-11609A		9	TRK-203	105
RTO-11609B		9	TRK-203	105
RTX-11609A		9	TRK-203	105
RTX-11609B		9	TRK-203	105
RTX-11609P		9	TRK-203	105
RTOF-11609B		9	TRK-203	105
RT-11610		10	TRK-203	105
RTF-11610		10	TRK-203	105
RTO-11610		10	TRK-203	105
RTOF-11610		10	TRK-203	105
RTLO-11610B		10	TRK-2772	110
RTLOF-11610B		10	TRK-2772	110
RT-11613		13	TRK-203	105
RTF-11613		13	TRK-203	105
RTO-11613		13	TRK-203	105
RTOF-11613		13	TRK-203	105
RTOOF-11613		13	TRK-203	105
RT-11615		15	TRK-203	105
RTF-11615		15	TRK-203	105
RTO-11615		15	TRK-203	105
RTOF-11615		15	TRK-203	105
RTO-11701DLL		9	TRK-2045	107
RTOF-11707DLL		9	TRK-2045	107
RTO-11707LL		9	TRK-2245	107
RTOF-11707LL		9	TRK-2045	107
RT-11708LL		10	TRK-2284	109
RTF-11708LL		10	TRK-2284	109
RTO-11708LL		10	TRK-2284	109
RTOF-11708LL		10	TRK-2284	109
RTX-11708LL		10	TRK-2284	109
RTXF-11708LL		10	TRK-2284	109
RT-11709		9	TRK-2049	107
RTF-11709		9	TRK-2049	107
RTO-11709		9	TRK-2049	107
RTO-11009MLL		11	TRK-2847	110
RTOF-11709		9	TRK-2049	107
RTOF-11709MLL		11	TRK-2847	110
RTX-11719		9	TRK-2049	107
RTXF-11709		9	TRK-2049	107
RT-11710		10	TRK-2049	107
RTF-11710		10	TRK-2049	107
ERO-11710		10	TRK-2049	107
RTOF-11700		10	TRK-2049	110

Indice Fuller

Modelo	Comentarios	Velocidad	Kit. No.	Pág.
RTX-11710		10	TRK-2049	107
RTX-11710B		10	TRK-2284	109
RTX-1710C		10	TRK-2284	109
RTXF-11710		10	TRK-2049	107
RTXF-11710B		10	TRK-2284	109
RTXF-11710C		10	TRK-2284	109
RT-11713		13	TRK-2281	109
RTF-11713		13	TRK-2281	109
RTO-11713		13	TRK-2281	109
RTOF-11713		13	TRK-2281	109
RTX-11713		13	TRK-2281	109
RTXF-11713		13	TRK-2281	109
RT-11715		15	TRK-2284	109
RTF-11715		15	TRK-2281	109
RTO-11715		15	TRK-2284	109
RTOF-11715		15	TRK-2284	109
RTX-11715		15	TRK-2284	109
RTXF-11715		15	TRK-2284	109
RTO-11908LL		10	TRK-3256	111
RTOF-11908LL		10	TRK-3256	111
RTO-11909MLL		11	TRK-3283	111
RTOF-11909MLL		11	TRK-3283	111
RT-12509		9	TRK-160	104
RTO-12509		9	TRK-160	104
RT-12510		10	TRK-160	104
RTF-12510		10	TRK-160	104
RTO-12510		10	TRK-160	104
RTOF-12510		10	TRK-160	104
RT-12513		13	TRK-149	104
RT-12513	w/2pc. Cylindrical on Aux Countershaft Front	13	TRK-149/2	104
RTF-12513		13	TRK-149	104
RTF-12513	w/2pc. Cylindrical on Aux Countershaft Front	13	TRK-149/2	104
RTO-12513		13	TRK-149	104
RTO-12513	w/2pc. Cylindrical on Aux Countershaft Front	13	TRK-149/2	104
RTOF-12513		13	TRK-149	104
RTOF-12513	w/2pc. Cylindrical on Aux Countershaft Front	13	TRK-149/2	104
RTLO-12610B		10	TRK-2772	110
RTLOF-12610B		10	TRK-2772	110
RT-12709		9	TRK-2049	107
RTF-12709		9	TRK-2049	107
RTO-12709		9	TRK-2049	107
RTOF-12709		9	TRK-2049	107
RTX-12709		9	TRK-2049	107
RTXF-12709		9	TRK-2049	107
RT-12710		10	TRK-2049	107
RTF-12710		10	TRK-2049	107
RTO-12710		10	TRK-2049	107
RTOF-12710		10	TRK-2049	107
RTX-12710		10	TRK-2049	107
RTXF-12710		10	TRK-2049	107
RTLO-12713		13	TRK-2285	109
RTLOF-12713		13	TRK-2285	109
RTLO-12913		13	TRK-3351	112
RTLOF-12913		13	TRK-3351	112
FR-13210B	Electronic Speedometer	10	TRK-2924	110
FR-13210B	Mechanical Speedometer	10	TRK-3132	110
FRF-13210B	Electronic Speedometer	10	TRK-2924	110
FRF-13210B	Mechanical Speedometer	10	TRK-3132	110

Indice Fuller

Modelo	Comentarios	Velocidad	Kit. No.	Pág.
FRO-13210B	Electronic Speedometer	10	TRK-2924	110
FRO-13210B	Mechanical Speedometer	10	TRK-3132	110
FROF-13210B	Electronic Speedometer	10	TRK-2924	110
FROF-13210B	Mechanical Speedometer	10	TRK-3132	110
FRO-13210C	Electronic Speedometer	10	TRK-2924	110
FRO-13210C	Mechanical Speedometer	10	TRK-3132	110
FROF-13210C	Electronic Speedometer	10	TRK-2924	110
FROF-13210C	Mechanical Speedometer	10	TRK-3132	110
RTLO-13610B		10	TRK-2772	110
RTLOF-13610B		10	TRK-2772	110
RTO13707DLL		9	TRK-2855	110
RTOF-13707DLL		9	TRK-2855	110
RTO-13707KLL		9	TRK-2855	110
RTOF-13707KLL		9	TRK-2855	110
RT-13709		9	TRK-2049	107
RTF-13709		9	TRK-2049	107
RTO-13709		9	TRK-2049	107
RTOF-13709		9	TRK-2049	107
RTX-13709		9	TRK-2049	107
RTXF-13709		9	TRK-2049	107
RT-13710		10	TRK-2049	107
RTF-13710		10	TRK-2049	107
RTO-13710		10	TRK-2049	107
RTOF-13710		10	TRK-2049	107
RTX-13710		10	TRK-2049	107
RTXF-13710		10	TRK-2049	107
FR-14210B	Electronic Speedometer	10	TRK-2924	110
FR-14210B	Mechanical Speedometer	10	TRK-3132	110
FRF-14210B	Electronic Speedometer	10	TRK-2924	110
FRF-14210B	Mechanical Speedometer	10	TRK-3132	110
FRO-14210B	Electronic Speedometer	10	TRK-2924	110
FRO-14210B	Mechanical Speedometer	10	TRK-3132	110
FROF-14210B	Electronic Speedometer	10	TRK-2924	110
FROF-14210B	Mechanical Speedometer	10	TRK-3132	110
FRO-14210C	Electronic Speedometer	10	TRK-2924	110
FRO-14210C	Mechanical Speedometer	10	TRK-3132	110
FROF-14210C	Electronic Speedometer	10	TRK-2924	110
FROF-14210C	Mechanical Speedometer	10	TRK-3132	110
RTLO-14610A		10	TRK-2773	110
RTLO-14610B		10	TRK-2773	110
RT-14613	W/2pc. Cylindrical on Aux Countershaft Front	13	TRK-206/2	105
RTF-14613	w/2 pc. Cylindrical on Aux Countershaft Front	13	TRK-206/2	105
RTO-14613	w/2pc. Cylindrical on Aux Countershaft Front	13	TRK-206/2	105
TRO-F14613	w/2pc. Cylindrical on Aux Countershaft Front	13	TRK-206/2	105
RTOO-14613	w/2 pc. Cylindrical on Aux Countershaft Front	13	TRK-206/2	105
RT-12515	W/Ball Bearing Front Countershaft	15	TRK-159	104
RT-12515	w/Cylindrical Bearing Front Countershaft	15	TRK-159A	104
RTF-12515	w/Ball Bearing Front Countershaft	15	TRK-159	104
ERF-12515	w/Cylindrical Bearing Frotn Countershaft	15	TRK-159A	104
RTO-12515	w/Ball Bearing Front Countershaft	15	TRK-159	104
RTO-12515	w/Cylindrical Bering Front Countershaft	15	TRK-159A	104
RTOF-12515	w/Ball Bearing Front Countershaft	15	TRK-159	104
RTOF-12515	w/Cylindrical Bearing Front Countershaft	15	TRK-159A	104
RT-12609A		9	TRK-211	106
RTF-12609A		9	TRK-211	106
RTO-12609A		9	TRK-211	106
RTX-12609B		9	TRK-211	106
RTX-12609P		9	TRK-211	106

Indice Fuller

Modelo	Comentarios	Velocidad	Kit. No.	Pág.
RT-12610		10	TRK-211	106
RTF-12610		10	TRK-211	106
RTO-12610		10	TRK-211	106
RT-14608		8	TRK-205	105
RTF-14608		8	TRK-205	105
RT-14608LL		8	TRK-207	105
RTO-14608LL		8	TRK-207	105
RTOF-14608LL		8	TRK-207	105
RT-14609A		9	TRK-205	105
RTF-14609A		9	TRK-205	105
RTO-14609A		9	TRK-205	105
RT-14609B		9	TRK-205	105
RTO-14609B		9	TRK-205	105
RTX-14609A		9	TRK-205	105
RTX-14609B		9	TRK-205	105
RTX-14609P		9	TRK-205	105
RTOF-14609A		9	TRK-205	105
RTOF-14609B		9	TRK-205	105
RT-14610		10	TRK-205	105
RTF-14610		10	TRK-205	105
RTO-14610		10	TRK-205	105
RTOF-1460		10	TRK-205	105
RT-14610		13	TRK-206	105
RTF-14613		13	TRK-206	105
RTO-14613		13	TRK-206	105
RTOF-14613		13	TRK-206	105
RTOO-14613		13	TRK-206	105
RT-14615		15	TRK-207	105
RTF-14615		15	TRK-207	105
RTO-14615		15	TRK-207	105
RTOF-14615		15	TRK-207	105
RTO-14615LL		15	TRK-207	105
RT-14708LL		10	TRK-2043	107
RTF-14708LL		10	TRK-2043	107
RTO-14708LL		10	TRK-2043	107
RTOF-14708LL		10	TRK-2043	107
RTX-14708LL		10	TRK-2043	107
RTXF-14708L		10	TRK-2043	107
T-14709		9	TRK-2275	108
RTF-14709		9	TRK-2275	108
RTO-14709		9	TRK-2275	108
RTO-14709MLL		11	TRK-2847	108
RTOF-14709		9	TRK-2275	108
RTOF-14709MLL		11	TRK-2847	108
RTX-14709		9	TRK-2275	108
RTXF-14709		9	TRK-2275	108
RT-14710		10	TRK-2277	109
RTF-14710		10	TRK-2277	109
RTO-14710		10	TRK-2277	109
RTOF-14710		10	TRK-2277	109
RTX-14710		10	TRK-2277	109
RTXF-14710		10	TRK-2277	109
RT-14713		13	TRK-2280	109
RTF-14713		13	TRK-2280	109
RTLO-14713		13	TRK-2286	109
RTOF-14713		13	TRK-2286	109
RTO-14713		13	TRK-2280	109
RTOF-14713		13	TRK-2280	109
RTX-14713		13	TRK-2280	109

Indice Fuller

Modelo	Comentarios	Velocidad	Kit. No.	Pág.
RTXF-14713		13	TRK-2280	109
RTO-14709MLL		11	TRK-3283	111
RTOF-14909MLL		11	TRK-3283	111
RT-14715		15	TRK-2043	107
RTF-14715		15	TRK-2043	107
RTO-14715		15	TRK-2043	107
RTOF-14715		15	TRK-2043	107
RTX-14715		15	TRK-2043	107
RTXF-14715		15	TRK-2043	107
RTLO-14718		18	TRK-2288	109
RTLOF-14718		18	TRK-2288	109
RTO-14908LL		10	TRK-3256	111
RTOF-14908LL		10	TRK-3256	111
RTLO-14913		13	TRK-3348	111
RTLOF-14913		13	TRK-3348	111
RT-14915		15	TRK-3256	111
RTF-14915		15	TRK-3256	111
RTO-14915		15	TRK-3256	111
RTOF-14915		15	TRK-3256	111
RTX-14915		15	TRK-3256	111
RTXF-14915		15	TRK-3256	111
RTLO-14918		18	TRK-3355	112
RTLOF-14918		18	TRK-3355	112
RTLO-15600B		18	TRK-3355	112
RTLOF-15610B		18	TRK-3355	112
RT-15710		10	TRK-2277	109
RTF-15710		10	TRK-2277	109
RTO-15710		10	TRK-2277	109
RTOF-15710		10	TRK-2277	109
RTX-15710		10	TRK-2277	109
RTXF-15710		10	TRK-2277	109
RT-15713		13	TRK-2280	109
RTF-15713		13	TRK-2280	109
RTO-15713		13	TRK-2280	109
RTOF-15713		13	TRK-2280	109
RTX-15713		13	TRK-2280	109
RTXF-15713		13	TRK-2280	109
RT-15715		15	TRK-2043	107
RTF-15715		15	TRK-2043	107
RTO-15715		15	TRK-2043	107
RTOF-15715		15	TRK-2043	107
RTX-15715		15	TRK-2043	107
RTXF-15715		15	TRK-2043	107
FRO-16210C	Electronic Speedometer	10	TRK-2924	110
FRO-16210C	Mechanical Speedometer	10	TRK-3132	110
FROF-16210C	Electronic Speedometer	10	TRK-2924	110
FROF-16210C	Mechanical Speedometer	10	TRK-3132	110
RTO-16210C	Electronic Speedometer	10	TRK-2924	110
RTO-16210C	Mechanical Speedometer	10	TRK-3132	110
RTOF-16210C	Electronic Speedometer	10	TRK-2924	110
RTOF-16210C	Mechanical Speedometer	10	TRK-3132	110
RTLO-16610B		10	TRK-2774	110
RTLOF-16610B		10	TRK-2774	110
TRF-16709		9	TRK-2275	108
TRF-16709		9	TRK-2275	108
RTO-16709		9	TRK-2275	108
RTOF-16709		9	TRK-2275	108
RTX-16709		9	TRK-2275	108

Indice Fuller

Modelo	Comentarios	Velocidad	Kit.No.	Pág.
RTXF-16709		9	TRK-2275	108
RT-16710		10	TRK-2277	109
RTF-16710		10	TRK-2277	109
RTO-16710		10	TRK-2277	109
RTOF-16710		10	TRK-2277	109
RTX-16710		10	TRK-2277	109
RTXF-16710		10	TRK-2277	109
RTLO-16713		13	TRK-2287	109
RTLOF-16713		13	TRK-2287	109
RTLO-16718		18	TRK-2288	109
RTLOF-16718		18	TRK-2288	109
RTO-16908LL		10	TRK-3233	111
RTOF-16908LL		10	TRK-3233	111
RTLO-16913		13	TRK-3343	111
RTLOF-16913		13	TRK-3343	111
RT-16915		15	TRK-3233	111
RTF-16915		15	TRK-3233	111
RTO-16915		15	TRK-3233	111
RTOF-16915		15	TRK-3233	111
RTX-16915		15	TRK-3233	111
RTXF-16915		15	TRK-3233	111
RTLO-16918		18	TRK-3340	111
RTLOF-16918		18	TRK-3340	111
RTLO-18718		18	TRK-2865	110
RTLOF-18718		18	TRK-2865	110
RTLO-18913		13	TRK-3286	111
RTLOF-18913		13	TRK-3286	111
RTLO-18918		18	TRK-3340	111
RTLOF-18918		18	TRK-3340	111
RTLO-20918		18	TRK-3340	111
RTLO-20918T2		18	TRK-3340	111
RTLOF-20918		18	TRK-3340	111
RTLOF-20918T2		18	TRK-3340	111

Caja Auxiliar

3A65		3	TRK-43	103
3B65		3	TRK-43	103
3C65		3	TRK-43	103
3D65		3	TRK-43	103
3E65		3	TRK-43	103
3F65		3	TRK-43	103
3G65		3	TRK-43	103
3H65		3	TRK-43	103
3J65		3	TRK-43	103
3K65		3	TRK-43	103
3L65		3	TRK-43	103
3M65		3	TRK-43	103
3P65		3	TRK-43	103
3Q65		3	TRK-43	103
RT-906		6	TRK-1000AUX	106
RT-909		9	TRK-1000AUX	106
RT-909A		9	TRK-1000AUX	106
RTE-909A		9	TRK-1000AUX	106
RTO-909A		9	TRK-1000AUX	106
RTOF-909A		9	TRK-1000AUX	106
RT-910		10	TRK-1000AUX	106
RTF-910		10	TRK-1000AUX	106

Indice Fuller

Modelo	Comentarios	Velocidad	Kit.No.	Pág.
RTO-910		10	TRK-1000AUX	106
RTOF-910		10	TRK-1000AUX	106
RT-913		13	TRK-1000AUX	106
RTO-913		13	TRK-1000AUX	106
RTO-913A		13	TRK-1000AUX	106
RTOF-913		13	TRK-1000AUX	106
RTOO-913		13	TRK-1000AUX	106
RT-915		15	TRK-1000AUX	106
RTF-915		15	TRK-1000AUX	106
RTO-915		15	TRK-1000AUX	106
RTOF-915		15	TRK-1000AUX	106
T-955ALL		7	TRK-1000AUX	106
TO-955AL		6	TRK-1000AUX	106
TO-955ALL		7	TRK-1000AUX	106
TO-955DLL		7	TRK-1000AUX	106
TO-955GL		6	TRK-1000AUX	106
RT-9508		8	TRK-1000AUX	106
RTOF-9508LL		8	TRK-1000AUX	106
RT-9509		9	TRK-1000AUX	106
RT-9509A		9	TRK-1000AUX	106
RTF-9509		9	TRK-1000AUX	106
RTF-9509QA		9	TRK-1000AUX	106
RTO-9509		9	TRK-1000AUX	106
RTO-9509A		9	TRK-1000AUX	106
RTO-9509B		9	TRK-1000AUX	106
RTOF-9509A		9	TRK-1000AUX	106
RTOF-9509B		9	TRK-1000AUX	106
RT-9513		13	TRK-1000AUX	106
RTF-9513		13	TRK-1000AUX	106
RTO-9513		13	TRK-1000AUX	106
RTOF-9513		13	TRK-1000AUX	106
RTOO-9513		13	TRK-1000AUX	106
RTOF-9513		13	TRK-1000AUX	106
RT-12513		13	TRK-149AUX	104
RT-12513	w/2 pc. Cylindrical on Aux Countershaft Front	13	TRK-149AUX/2	104
RTF-12513		13	TRK-149AUX	104
RTF-12513	w/2 pc. Cylindrical on Aux Countershaft Front	13	TRK-149AUX/2	104
RTO-12513		13	TRK-149AUX	104
RTO-12513	w/2 pc. Cylindrical on Aux Countershaft Front	13	TRK-149AUX/2	104
RTOF-12513		13	TRK-149AUX	104
RTOF-12513	w/2 pc. Cylindrical on Aux Countershaft Front	13	TRK-149AUX/2	104
RT-14613		13	TRK-149AUX	104
RTF-14613		13	TRK-149AUX	104
RTO-14613		13	TRK-149AUX	104
RTOF-14613		13	TRK-149AUX	104
RT-15613		13	TRK-149AUX	104
RTF-15613		13	TRK-149AUX	104
RTO-15613		13	TRK-149AUX	104
RTOF-15613		13	TRK-149AUX	104
RTOF-15613A		13	TRK-149AUX	104

Kit de Reparación para Caja Fuller T/M

TRK- 19

Part Number	Application	Quantity
13110SL	Driveshaft Rear	1
RU1549L	Mainshaft Pilot	1
310L	Mainshaft Rear	1
M1307EL	Countershaft Front	1
1309SL	Countershaft Rear	1
J402064	Reverse Idler	2
452554N (14832)	Driveshaft Seal	1
415013N (29925)	Mainshaft Seal	1
240735 (7409)	Shift Rod Seal	1
Gt19	Gasket Set	1

TRK- 25

Part Number	Application	Quantity
1212SL	Driveshaft Rear	1
RU1549L	Mainshaft Pilot	1
309L	Mainshaft Rear	1
M1306EL	Countershaft Front	1
1308SL	Countershaft Rear	1
J401656	Reverse Idler	2
452554N (14832)	Driveshaft Seal (with 1.5" O.D.)	1
51083 (12363)	Driveshaft Seal (with 1.25" O.D.)	1
411143N (26110)	Mainshaft Seal	1
450567 (8660)	Remote Control Seal	2
240735 (7405)	Shift Rod Seal	1
TRV Silicone	Sealer	1

TRK- 43

Part Number	Application	Quantity
211	Driveshaft Rear	1
1311L	Mainshaft Pilot	1
MU1307UM	Mainshaft Rear	1
3578-3525	Countershaft Front	1
3578-3525	Countershaft Rear	1
313L	Reverse Idler	1
415137 (32502)	Driveshaft Seal	1
415991N (34891)	Driveshaft Seal	1
240735 (7409)	Remote Control Seal	2
RTV Silicone	Sealer	1

TRK- 45

Part Number	Application	Quantity
1311SL	Driveshaft Rear	1
RU1549L*	Mainshaft Pilot	1
311L	Mainshaft Rear	1
M1307EL	Countershaft Front	1
1310SL	Countershaft Rear	1
J402064	Reverse Idler	2
452554N (14832)	Driveshaft Seal	1
415013N (29925)	Mainshaft Seal	1
240735 (7409)	Shift Rod Seal	1
RTV Silicone	Sealer	1

*Special built I.H. & Mack units use #RU1557J

TRK- 52

Part Number	Application	Quantity
1312SV	Driveshaft Rear	1
MUC1308J	Mainshaft Pilot	1
312L	Mainshaft Rear	1
MR1307EL	Countershaft Front	1
45285 Assy 90011 (A1598)	Countershaft Front	1
B1612	Crossover Lever Bearing	1
J402064	Reverse Idler	2
452554N (14832)	Driveshaft Seal	1
415137 (32502)*	Mainshaft Seal	1
415013N (29925)**	Mainshaft Seal	1
450567 (8660)	Remote Control Seal	1
RTV Silicone	Sealer	1
*4.5" O.D.		
**4" O.D.		
***Replace complete unit		

TRK- 58

Part Number	Application	Quantity
1212SLV	Driveshaft Rear	1
B559*	Mainshaft Pilot	1
118L	Mainshaft Center	1
213	Mainshaft Rear	1
MSN1211REX	Countershaft Front	2
MU1308TV	Countershaft Rear	2
HJ223020-IR18200H	Reverse Idler	2
CN1 (8997)	Input Shaft Nut	1
415991N (34891)	Mainshaft Seal (4.5" Shaft)	1
415013N (29925)**	Mainshaft Seal (4" Shaft)	1
350567 (8648)**	Shift Rod Seal	1
SR58	Snap Ring Set	1
GT58	Gasket Set	1

*Early Models use #Br717

**Not packed in kit

TRK- 58A

Part Number	Application	Quantity
1212SLV	Driveshaft Rear	1
B559	Mainshaft Pilot	1
118L	Auxiliary Drive Gear	1
213	Mainshaft Rear	1
MSN1211REX	Countershaft Front	2
MU1308TV	Countershaft Rear	2
HJ223020-IR18200H	Reverse Idler	2
415991N (34891)	Mainshaft rear Seal	1
SR58	Snap Ring Set	1
GT58	Gasket Set	1

TRK- 145

Part Number	Application	Quantity
209SLV	Driveshaft Rear	1
BS61	Mainshaft Pilot	1
117L	Mainshaft Rear	1
MU1307V	Auxiliary Mainshaft Pilot	1
1212L	Auxiliary Mainshaft Rear	1
MU1207UGV	Countershaft Front	2
MU1306UGV	Countershaft Rear	2
M1305GGTV	Auxiliary Countershaft Front	2
MU1308TV	Auxiliary Countershaft Rear	2
WJ162116	Reverse Idler	2
452554N (14832)	Driveshaft Seal (Dodge Ford & I.H.)	1
455088V (30098)	Mainshaft Seal (Ford)	1
415991N (34891)	Auxiliary Mainshaft Seal	1
SR145	Snap Ring Set	1
GT131A	Gasket Set	1

TRK- 145A

Part Number	Application	Quantity
MU1209UGMR	Driveshaft Rear	1
BS61	Mainshaft Pilot	1
117L	Mainshaft Rear	1
MU1307V	Auxiliary Mainshaft Pilot	1
1212L	Auxiliary Mainshaft Rear	1
MU1207UGV	Countershaft Front	2
MU1306UGV	Countershaft Rear	2
MR1206UGV	Auxiliary Countershaft Front	2
MR1308TV	Auxiliary Countershaft Rear	2
WJ162116	Reverse Idler	2
452554N (14832)*	Driveshaft Seal	1
455088V (30098)	Mainshaft Seal (Ford)	1
415991N (34891)	Auxiliary Mainshaft Seal	1
OK15092	O-Ring	1
OK15093	O-Ring	1
SR145A	Snap Ring Set	1
GT131A	Gasket Set	1

*Not packed in kit

TRK- 136

Part Number	Application	Quantity
MU1209UGMR	Driveshaft Rear	1
BS61	Mainshaft Pilot	1
117L	Mainshaft Rear	1
390A Assy 902A2 (A3071)*	Auxiliary Mainshaft Rear	1
MU1207UGV	Countershaft Front	2
MU1306UGV	Countershaft Rear	2
MU1306UV	Auxiliary Countershaft Front	2
1310L	Auxiliary Countershaft Rear	2
WJ162116	Reverse Idler	2
452554N (14832)	Driveshaft Seal	1
455088V (30098)	Mainshaft Seal (Ford)	1
415983N (37330)	Auxiliary Mainshaft Seal	1
OK1000V	O-Ring Set	1
SR146	Snap Ring Set	1
GT146	Gasket Set	1

*Replace complete unit

Kit de Reparación para Caja Fuller T/M

TRK- 149

Part Number	Application	Quantity
1212SLV	Driveshaft Rear	1
BS59	Mainshaft Pilot	1
118L	Mainshaft Rear	1
29675 Assy 902A8 (A2892)	Auxiliary Mainshaft Rear	1
MSN1211REX**	Countershaft Front	2
MU1308TV	Countershaft Rear	2
MU61307GUM**	Auxiliary Countershaft Front	2
1310SLV	Auxiliary Countershaft Rear	2
HJ223020-IR18200H	Reverse Idler	2
204	Auxiliary Range Shaft Quill Front	1
BS60	Auxiliary Range Shaft Quill Rear	1
CN1 (8997)	Clutch Nut	1
415983N (37330)	Mainshaft Seal	1
415991N (34891)	Auxiliary Mainshaft Seal	1
OK1000V	O-Ring Set	1
OK17453V	O-Ring Set	1
SR149	Snap Ring Set	1
GT200N	Gasket Set	1

*Replace complete unit

**Models before 1973; use MR5208EL

TRK- 149/2

Part Number	Application	Quantity
1212SLV	Driveshaft Rear	1
BS59	Mainshaft Pilot	1
118L	Mainshaft Rear	1
29675 Assy 902A8 (A2892)	Auxiliary Mainshaft Rear	1
MSN1211REX**	Countershaft Front	2
MU1308TV	Countershaft Rear	2
MU61307GUM**	Auxiliary Countershaft Front	2
1310SLV	Auxiliary Countershaft Rear	2
HJ223020-IR18200H	Reverse Idler	2
204	Auxiliary Range Shaft Quill Front	1
BS60	Auxiliary Range Shaft Quill Rear	1
CN1 (8997)	Clutch Nut	1
415983N (37330)	Mainshaft Seal (3.75 Shaft)	1
415991N (34891)	Auxiliary Mainshaft Seal	1
OK1000V	O-Ring Set	1
OK17453V	O-Ring Set	1
SR149	Snap Ring Set	1
GT200N	Gasket Set	1

*Replace complete unit

**Models before 1973; use MR5208EL

TRK- 149AUX

Part Number	Application	Quantity
29675 Assy 902A8 (A2892)	Auxiliary Mainshaft Rear	1
MU61307GUM**	Auxiliary Countershaft Front	2
1310SLV	Auxiliary Countershaft Rear	2
204	Auxiliary Range Shaft Quill Front	1
BS60	Auxiliary Range Shaft Quill Rear	1
415983N (37330)	Auxiliary Mainshaft Seal (3.75" I. D.)	1
OK1000V	O-Ring Set	1
SR1000	Snap Ring Set	1
GT200N	Gasket Set	1

*Replace complete unit

**Models Before 1973; use MR5208EL

TRK- 149AUX/2

Part Number	Application	Quantity
29675 aSSY 902A8 (A2892)	Auxiliary Mainshaft Rear	1
MR1307EX**	Auxiliary Countershaft Front	2
1310SLV	Auxiliary Countershaft Rear	2
204	Auxiliary Range Shaft Quill Front	1
BS60	Auxiliary Range Shaft Quill Rear	1
415983N (37330)	Auxiliary Mainshaft Seal	1
OK1000V	O-Ring Set	1
SR1000	Snap Ring Set	1
GT200N	Gasket Set	1

*Replace complete unit

**Models before 1973; use MR5208EL

TRK- 159

Part Number	Application	Quantity
1212SLV	Driveshaft Rear	1
BS59	Mainshaft Pilot	1
118L	Mainshaft Rear	1
29675 Assy 902A8 (A2892)*	Auxiliary Mainshaft Rear	1
MSN1211REX	Countershaft Front	2
MU1308TV	Countershaft Rear	2
MR1307EL**	Auxiliary Countershaft Front	2
5310WL	Auxiliary Countershaft Rear	2
HJ223020-IR18200H	Reverse Idler	2
204	Range Shaft Quill Front	1
BS60	Range Shaft Quill Rear	1
CN1 (8997)	Clutch Nut	1
415983N (37330)	Mainshaft Seal	1
415991N (34891)***	Auxiliary Mainshaft Seal	1
OK1000V	O-Ring Set	1
SR159	Snap Ring Set	1
GT200N	Gasket Set	1

*Replace complete unit

**models before 1973; use MR5208EL

***Not packed in kit

TRK- 159A

Part Number	Application	Quantity
1212SLV	Driveshaft Rear	1
BS59*	Mainshaft Pilot	1
118L	Mainshaft Rear	1
29675 aSSY 902A8 (2892)**	Auxiliary Mainshaft Rear	1
MS1309GEXR	Countershaft Front	2
MU1308TV	Countershaft Rear	2
HJ223020-IR18200H	Reverse Idler	2
MR1307EL	Auxiliary Countershaft	2
5310WL	Auxiliary Countershaft Rear	2
204	Range Shaft Quill Front	1
BS60	Range Shaft Quill Rear	1
CN1 (8997)	Clutch Nut	1
415983N (37330)	Mainshaft Seal	1
415991N (34891)*	Auxiliary Mainshaft Seal	1
OK1000V	O-Ring Set	1
SR159	Snap Ring Set	1
GT200N	Gasket Set	1

*Not packed in kit

**Replace complete unit

TRK- 160

Part Number	Application	Quantity
1212SLV	Driveshaft Rear	1
BS59*	Mainshaft Pilot	1
118L	Mainshaft Rear	1
29675 Assy 902A8 (A2892)**	Mainshaft Rear	1
MSN1211REX	Countershaft Front	2
MU1308TV	Countershaft Rear	2
HJ223020-IR18000H	Reverse Idler	2
MR1307EL***	Auxiliary Countershaft Front	2
1311L	Auxiliary Countershaft Rear	2
CN1 (8997)	Clutch Nut	1
415991N (34891)	Auxiliary Mainshaft Seal	1
415983N (37330)	Mainshaft Seal	1
OK1000V	O-Ring Set	1
SR160	Snap Ring Set	1
GT200N	Gasket Set	1

*Not packed in kit

**Replace complete unit

**Models before 1973; use MR5208EL

TRK- 179

Part Number	Application	Quantity
1212SLV	Driveshaft Rear	1
BS59*	Mainshaft Pilot	1
118L	Mainshaft Rear	1
29675 Assy 902A8 (A2892)**	Mainshaft Rear	1
MSN1211REX	Countershaft Front	2
MU1308TV	Countershaft Rear	2
HJ223020-IR18000H	Reverse Idler	2
MR1307EL	Auxiliary Countershaft Front	2
1311L	Auxiliary Countershaft Rear	2
CN1 (8997)	Clutch Nut	1
415983N (37330)	Auxiliary Mainshaft Seal	1
OK-1000V	O-Ring Set	1
SR-179	Snap Ring Set	1
GT-200N	Gasket Set	1

*Not packed in kit

**Replace complete unit

TRK- 184

Part Number	Application	Quantity
1212SLV	Driveshaft Rear	1
BS59*	Mainshaft Pilot	1
117L	Mainshaft Rear	1
29675 Assy 902A8 (A2892)**	Auxiliary Mainshaft Rear	1
MSN1211REX	Countershaft Front	2
HJ223020-IR18200H	Countershaft Rear	2
MU1308TV	Countershaft Rear	2
MR1307EL	Auxiliary Countershaft Front	2
5310WL	Auxiliary Countershaft Rear	2
204	Range Shaft Quill Front	1
BS60	Range Shaft Quill Rear	1
CN1 (8997)	Input Shaft Nut	1
415983N(37330)	Mainshaft Seal	1
OK1000V	O-Ring Set	1
SR184	Snap Ring Set	1
GT200N	Gasket Set	1

*Not Packed in kit

**Replace complete unit

Kit de Reparación para Caja Fuller T/M

TRK- 188

Part Number	Application	Quantity
1212SLV	Driveshaft Rear	1
117L	Mainshaft Reat	1
29675 Assy 925A8 (A2892)*	Auxiliary Mainshaft Rear	1
MSN1211REX	Countershaft Front	2
MU1308TV	Countershaft Rear	2
HJ223020-IR18200H	Reverse Idler	2
MR1307EL	Auxiliary Countershaft Front	2
1311L	Auxiliary Countershaft Rear	2
CN1 (8997)	Input Shaft Nut	1
415983N (37330)	Mainshaft Seal	1
OK1000V	O-Ring Set	1
SR188	Snap Ring Set	1
GT200N	Gasket Set	1

*Replace complete unit

TRK- 201

Part Number	Application	Quantity
1212SLV	Driveshaft Rear	1
BS59	Mainshaft Pilot	1
118L	Mainshaft Rear	1
29675 Assy 902A8 (2892)*	Auxiliary Mainshaft Rear	1
MS1309GEXR	Countershaft Front	2
MU1308TV	Countershaft Rear	2
HJ223020-IR18200H	Reverse Idler	2
MR1307EL	Auxiliary Countershaft Front	2
1311L	Auxiliary Countershaft Rear	2
CN1 (8997)	Input Shaft Nut	1
415983N (37330)	Auxiliary Mainshaft Rear Seal	1
OK1000V	O-Ring Set	1
OK17453V	O-Ring Set	1
SR201	Snap Ring Set	1
GT200N	Gasket Set	1

*Replace complete unit

TRK- 202

Part Number	Application	Quantity
1212SLV	Driveshaft Rear	1
BS59	Mainshaft Pilot	1
118L	Mainshaft Rear	1
29675 Assy 902A8 (2892)*	Auxiliary Mainshaft Rear	1
MS1309GEXR	Countershaft Front	2
MU1308TV	Countershaft Rear	2
HJ223020-IR18200H	Reverse Idler	2
MR1307EL	Auxiliary Countershaft Front	2
5310WLB	Auxiliary Countershaft Rear	2
204	Range Shaft Quill Front	1
BS60	Range Shaft Quill rear	1
CN1 (8997)	Input Shaft Nut	1
415983N (37330)	Auxiliary Mainshaft Rear Seal	1
OK1000V	O-Ring Set	1
OK17453V	O-Ring Set	1
SR202	Snap Ring Set	1
GT200N	Gasket Set	1

*Replace complete unit

TRK- 203

Part Number	Application	Quantity
1212SLV	Driveshaft rear	1
BS59	Mainshaft Pilot	1
118L	Mainshaft Rear	1
390A Assy 902A2 (A3071)	Auxiliary Mainshaft Rear	2
MS1309GEXR	Countershaft Front	2
MU1308TV	Countershaft Rear	2
MR1308TV**	Countershaft Rear	2
HJ223020-IR18200H	Reverse Idler	2
MR1307EL	Auxiliary ountershaft Front	1
1310L	Auxiliary Countershaft rear	1
204***	Range Shaft Quill Front	1
BS60***	Range Shaft Quill Rear	1
CN1 (8997)	Input Shaft Nut	1
415983N (37330)	Auxiliary Mainshaft Rear Seal	1
OK1000V	O-Ring Set	1
OK17453V	O-Ring Set Snap Ring Set	1
SR159	Gasket Set	1
GT200N		

*Replace complete unit

**For RT-11613 Series Only (Use two (2) pieces MR1308TV). Not

packed in kit

For RT-11608LL, RT-11615, RT-11613 Series

TRK- 204

Part Number	Application	Quantity
1212SLV	Driveshaft rear	1
BS59	Mainshaft Pilot	1
214LB	Mainshaft Rear	1
MS1309GEXR	Countershaft Front	2
MS1309GEXR	Countershaft Rear	2
1213A	Countershaft Front	1
1213A	Countershaft Rear	1
Wj162116	Reverse Idler	1
CN1 (8997)	Input Shaft Nut	1
415983N (37330)	Mainshaft Seal	1
OK20128	O-ring Set	1
SR204	Snap Ring Set	1
GT200N	Gasket Set	1

TRK- 205

Part Number	Application	Quantity
1212SLV	Driveshaft Rear	1
BS59*	Mainshaft Pilot	1
214LB	Mainshaft Rear	1
29675Assy 502A8 (A2892)*	Auxiliary Mainshaft	1
MS1309GEXR	Countershaft Front	2
MU1308TV	Countershaft Rear	2
HJ223020-IR18200H	Reverse Idler	2
MR1307EL	Auxiliary Countershaft Front	2
1311L	Auxiliary Countershaft Rear	2
CN1 (8997)	Inputshaft Nut	1
415983N (37330)	Auxiliary Mainshaft Rear Seal	1
OK1000V	O-Ring Set	1
OK17453V	O-Ring Set	1
SR160	Snap Ring Set	1
GT200N	Gasket Set	1

*RT-14609 Series

**Replace complete unit

TRK- 206

Part Number	Application	Quantity
1212SLV	Driveshaft Rear	1
BS59	Mainshaft Pilot	1
118L	Mainshaft Rear	1
390A Assy 902A2 (A3071)*	Auxiliary Mainshaft Rear	1
MS1309GEXR	Countershaft Front	2
MU1308TV	Countershaft Rear	2
HJ223020-IR18200H	Reverse Idler	2
MR1307EL	Auxiliary Countershaft Front	2
1310SLV	Auxiliary Countershaft Rear	1
204	Range Shaft Quill Front	1
BS60	Range Shaft Quill Rear	1
CN1 (8997)	Input Shaft Mainshaft Seal	1
415983N (37330)	Auxiliary Mainshaft Rear Seal	1
OK1000V	O-Ring Set	1
OK17453V	O-Ring Set	1
SR159	Snap Ring Set	1
GT200N	Gasket Set	1

*Replace complete unit

TRK- 206/2

Part Number	Application	Quantity
1212SLV	Driveshaft Rear	1
BS59	Mainshaft Pilot	1
118L	Mainshaft Rear	1
390A Assy 902A2 (A3071)*	Auxiliary Mainshaft Rear	1
MS1309GEXR	Countershaft Front	2
MU1308TV	Countershaft Rear	2
HJ223020-IR18200H	Reverse Idler	2
MR1307EL	Auxiliary Countershaft Front	2
1310SLV	Auxiliary Countershaft Rear	1
204	Range Shaft Quill Front	1
BS60	Range Shaft Quill Rear	1
CN1 (8997)	Input Shaft Nut	1
415983N (37330)	Auxiliary Mainshaft Rear Seal	1
OK1000V	O-Ring Set	1
OK17453V	O-Ring Set	1
SR159	Snap Ring Set	1
GT200N	Gasket Set	1

*Replace complete unit

TRK- 207

Part Number	Application	Quantity
1212SLV	Driveshaft Rear	1
BS59	Mainshaft Pilot	1
118L	Mainshaft Rear	1
390A Assy 902A2 (A3071)*	Auxiliary Mainshaft Rear	1
MS1309GEXR	Countershaft Front	2
MU1308TV	Countershaft Rear	2
HJ223020-IR18200H	Reverse Idler	2
MR1307EL	Auxiliary Countershaft Front	2
1310SLV	Auxiliary Countershaft Rear	2
204	Range Shaft Quill Front	1
BS60	Range Shaft Quill Rear	1
CN1 (8997)	Input Shaft Nut	1
415983N (37330)	Auxiliary Mainshaft Rear Seal	1
OK1000V	O-Ring Set	1
OK17453V	O-Ring Set	1
SR159	Snap Ring Set	1
GT200N	Gasket Set	1

*Replace complete unit

Kit de Reparación para Caja Fuller T/M

TRK- 208

Part Number	Application	Quantity
Not required	Driveshaft Front	.
M802048-M802011	Driveshaft Rear	1
25581-25520	Mainshaft Rear	1
QBR49845	Mainshaft Pilot	14
25877-25821	Countershaft Front	1
28580*	Auxiliary Mainshaft Front	1
2689-2631	Countershaft Rear	1
QA48181A	reverse Idler	56
F94490	Mainshaft 1st & 2nd Gear	2
F84003	Mainshaft 3rd & Reverse Gear	2
F94488	Mainshaft 4th Gear	1
FA35688	4th & 5th Shift Hub Bearing	1
TR235383	4th & 5th Shift Hub Race	1
473010N (16247)	Driveshaft Seal	1
450519 (24910)	Mainshaft Seal	1
712512	Mainshaft Rear Seal	1
GT208	Gasket Set	1

*Ford

TRK- 208D

Part Number	Application	Quantity
M804049-M80410	Inputshaft	1
25877-25821	Countershaft Front	1
2689-2631	Countershaft Rear	1
FA35688	4th & 5th Shift hub Bearing	1
TR235383	4th & 5th Shift hub Race	1
QBR49845	Mainshaft Pilot	14
F94490	Mainshaft 1st & 2nd Gear	2
F84003	Mainshaft 3rd & Reverse Gear	2
F94488	Mainshaft 4th Gear	1
25581-25520	Mainshaft Rear	1
QA45181A	Reverse Idler	56
712512	Mainshaft Rear Seal	1
12516	Input Shaft Seal	1
GT208	Gasket Set	1

TRK- 211

Part Number	Application	Quantity
1212SLV	Driveshaft Rear	1
118L	Auxiliary driveshaft rear	1
390A Assy 902A2 (A3071)*	Auxiliary Mainshaft Rear	1
MU1308TV	Countershaft Rear	2
MS1309GEXR	Countershaft Front	2
MR1307EL	Auxiliary Countershaft Front	2
1310L	Auxiliary Countershaft Rear	2
HJ223020-IR18200H	Reverse Idler	2
CN1 (8997)**	Input Shaft Nut	1
415983N (37330)	Mainshaft Seal	1
450094N (19407)	Mainshaft Front Seal (1.937 Shaft)	1
470737N (22424)	Mainshaft Front Seal (2.250 Shaft)	1
SR159	Snap Ring Set	1
GT200N	Gasket Set	1

*Replace complete unit

**Not packed in kit

TRK- 395F

Part Number	Application	Quantity
M802048-M802011	Input Shaft	1
25590-25520	Countershaft Front & Rear	2
FA35688	4th & 5th Shift Hub Bearing	1
TR235383	4th & 5th Shift Hub Race	1
QBR49845	Mainshaft Pilot	14
QA48181A	Mainshaft 1st Gear	112
F94490	Mainshaft 2nd, 3rd & Reverse Gear	3
F9488	Mainshaft 4th Gear	1
28580-28527RB	Mainshaft Rear	1
QA47838	Reverse Idler	52
455322N (27292)	Mainshaft Rear Seal	1
473010N (16247)	Input Shaft Seal	1
GT390FGH	Gasket Set	1

TRK- 395G

Part Number	Application	Quantity
M802048-M802011	Input Shaft	1
25590-25520	Countershaft Front & Rear	2
FA35688	4th & 5th Shift Hub Bearing	1
TR235383	4th & 5th Shift Hub Race	1
QBR49845	Mainshaft Pilot	14
QA48181A	Mainshaft 1st Gear	112
F94490	Mainshaft 2nd, 3rd & Reverse Gear	3
F9488	Mainshaft 4th Gear	1
28580-28527RB	Mainshaft Rear	1
QA47838	Reverse Idler	52
712512	Mainshaft Rear Seal	1
473010N (16247)	Input Shaft Seal	1
GT390FGH	Gasket Set	1

TRK- 395G

Part Number	Application	Quantity
M802048-M802011	Input Shaft	1
25590-25520	Countershaft Front & Rear	2
FA35688	4th & 5th Shift Hub Bearing	1
TR235383	4th & 5th Shift Hub Race	1
QBR49845	Mainshaft Pilot	14
QA48181A	Mainshaft 1st Gear	112
F94490	Mainshaft 2nd, 3rd & Reverse Gear	3
F9488	Mainshaft 4th Gear	1
28580-28527RB	Mainshaft Rear	1
QA47838	Reverse Idler	52
411143N (26110)	Mainshaft Rear Seal	1
455322N (27292)	Mainshaft Rear Seal	1
482041N (18555)	Input Shaft Seal	1
GT390FGH	Gasket Set	1

TRK- 395FGH

Part Number	Application	Quantity
M802045-M802011	Input Shaft	1
M804049-M804010	Input Shaft	1
25590-25520	Countershaft Front & Rear	2
FA35688	4th & 5th Shift Hub Bearing	1
TR235383	4th & 5th Shift Hub Race	1
QBR49845	Mainshaft Pilot	14
QA48181A	Mainshaft 1st Gear	112
F94490	Mainshaft 2nd, 3rd & Reverse Gear	3
F94488	Mainshaft 4th Gear	1
28580-28527RB	Mainshaft Rear	1
25584-25547RB	Mainshaft Rear	1
QA47838	Reverse Idler	52
455322N (27292)	Mainshaft Rear Seal	1
712512	Mainshaft Rear Seal	1
411143N (26110)	Mainshaft Rear Seal	1
473101 (16247)	Input Shaft Seal	1
482041N (18555)	Input Shaft Seal	1
GT390FGH	Gasket Set	1

TRK- 1000

Part Number	Application	Quantity
1212SLV	Driveshaft Rear	1
BS59	Mainshaft Pilot	1
117L	Mainshaft Rear	1
390A Assy 902A2 (A3071)*	Auxiliary Mainshaft Rear	1
MSN1211REX	Countershaft Front	2
MUSN1211REX	Countershaft Rear	2
MU1308TV	Auxiliary Countershaft Front	2
MR1307EL**	Auxiliary Countershaft Rear	2
1310L	Reverse Idler	2
HJ223020-IR18200H	Auxiliary Range Shaft Quill Front	1
204	Auxiliary Range Shaft Quill Rear	1
Bs60	Auxiliary Mainshaft Seal	1
415983N (37330)	Auxiliary Drive Gear Brg Retainer Seal	1
452554N (14832)	Input Shaft Nut	1
CN1 (8997)	O-Ring Set	1
OK1000V	Snap Ring Set	1
SR1000	Snap Ring Set	1
GT200N	Gasket Set	1

*Replace complete unit

**Models before 1973; use MR5208EL

TRK- 1000AUX

Part Number	Application	Quantity
390A Assy 902A2 (A071)*	Auxiliary Mainshaft Rear	1
MR1307EL**	Auxiliary Countershaft Front	2
1310L	Auxiliary Countershaft Rear	2
204	Auxiliary Range Shaft Quill Front	1
BS60	Auxiliary Range Shaft Quill Rear	1
415983N (37330)	Auxiliary Mainshaft Seal	1
OK1000V	O-Ring Set	1
SR1000	Snap Ring Set	1
GT200N	Gasket	1

*Replace complete unit

**Models before 1973; use MR5208EL

TRK- 1766

Part Number	Application	Quantity
MSN1212REXW619	Input Shaft	1
20702	Mainshaft Pilot	1
MSN1212REXW619	Mainshaft Rear	1
MSN1309REXW619	Countershaft Front	1
MU1309UV	Countershaft Rear	1
808840	1st, 2nd, 3rd, & Reverse Gear	4
687430	4th Gear	1
F206252	5th Gear	1
F11739	Reverse	2
20770	Reverse Idler	1
20772	Detend Shaft	1
8774	Pin	1
470625V (14940)	Spring	1
415004V (27365)	Input Shaft Seal	1
472311V	Mainshaft Seal	1
OR-123	Shift Seal	2
K-1955	O-Ring	1
	Gasket Set	1

Kit de Reparación para Caja Fuller T/M

TRK- 2041

Part Number	Application	Quantity
39590-39520	Input Shaft	1
31594	Mainshaft Front	1
45284-45220	Mainshaft Rear	1
25590-25522	Countershaft Front	1
3782-3720	Countershaft Rear	1
FW707620	1st,2nd & 5 reverse Gear	6
FW657020	3rd Gear	2
FW556020	4th Gear	2
FW505520	5th Gear	2
FW404820	Reverse Idler	2
3315679	Countershaft Plug	1
3315765	Spring	4
3313798	Snap Ring	1
3315686	Snap Ring	1
3315725	Snap Ring	1
710211	Input Shaft Seal	1
475322N(27295)	Mainshaft Seal	1
K-2183	Shim Kit	1
K-2181	Gasket Set	1

TRK- 2043

Part Number	Application	Quantity
1212-SLV	Driveshaft Rear	1
BS59	Mainshaft Pilot	1
118-L	Mainshaft Rear	1
21356	Auxiliary Mainshaft Rear	1
MS1309GEXR	Countershaft Front	2
MU1308TV	Countershaft Rear	2
HJ223020-IR18200H	Reverse Idler	2
4302074	Auxiliary Countershaft Front	2
4302074	Auxiliary Countershaft Rear	2
14897	Spring	3
19974	Insert Valve	1
K-1932	Oil Seal Kit	1
K-2054	O-Ring Kit	1
SR-2043	Snap Ring Kit	1
K-2805	Shim Kit	1
K-2061	Gasket Kit	1

TRK- 2126

Part Number	Application	Quantity
1212-SLV	Driveshaft Rear	1
BS59	Mainshaft Pilot	1
118-L	Mainshaft Rear	1
21352	Auxiliary Mainshaft Front	2
21356	Auxiliary Mainshaft Rear	1
MS1309GEXR	Countershaft Front	2
MU1308TV	Countershaft Rear	2
HJ223020-IR18200H	Reverse Idler	2
4302074	Auxiliary Countershaft Front	2
4302074	Auxiliary Countershaft Rear	2
14897	Spring	3
19974	Insert Valve	1
K-1932	Oil Seal Kit	1
K-2054	O-Ring Kit	1
SR-2043	Snap Ring Kit	1
K-2805	Shim Kit	1
K-2061	Gasket Kit	1

TRK- 2047

Part Number	Application	Quantity
MU1210RUMW772	Driveshaft Rear	1
Bs61	Mainshaft Pilot	1
117-L	Mainshaft Rear	1
A3071	Auxiliary Mainshaft Rear	1
MU1307GUM	Countershaft Front	2
MU1307GUM	Countershaft Rear	2
Wj162116	Reverse Idler	2
MR1306UVW745	Auxiliary Countershaft Front	2
1310-L	Auxiliary Countershaft Rear	2
204	Range Shaft Quill Front	1
Bs60	Range Shaft Quill Rear	1
14897	Spring	3
19974	Insert Valve	1
713750(37332)	Mainshaft Seal	1
K-2002	O-Ring Kit	1
SR-2047	Snap Ring Kit	1
K-2110	Gasket Kit	1

TRK- 2049

Part Number	Application	Quantity
1212-SLV	Driveshaft Rear	1
BS59	Mainshaft Pilot	1
83C062DSH	Mainshaft Rear	1
21355	Auxiliary Mainshaft Rear	1
MS 1309GEXR	Countershaft Front	2
MU 1308TV	Countershaft Rear	2
HJ223020-IR18200H	Reverse Idler	2
4302074	Auxiliary Countershaft Front	2
4302074	Auxiliary Countershaft Rear	2
14897	Spring	3
K-2262	Oil Seal Kit	1
K-1450	O-Ring Kit	1
SR-2049	Snap Ring Kit	1
K-2061	Gasket Set	1

TRK- 2120

Part Number	Application	Quantity
Not Required	Driveshaft Front	1
M802048-M802011	Driveshaft Rear	1
25581-25520	Mainshaft Rear	1
QBR49845	Mainshaft Pilot	14
25877-25821	Countershaft Front	1
28580*	Auxiliary Mainshaft Front	1
2689-2631	Countershaft Rear	1
QA48181A	Reverse Idler	56
F94490	Mainshaft 1st & 2nd Gear	2
F84003	Mainshaft 3rd & Reverse Gear	2
F94488	Mainshaft 4th Gear	1
FA35688	4th & 5th Shift Hub Bearing	1
TR235383	4th & 5th Shift Hub Race	1
473010N (1647)	Driveshaft Seal	1
471271(24898)	Mainshaft Seal	1
712512	Mainshaft Rear Seal	1
Tl1	Thread Locker	1
K-2143	Gasket Set	1
*Ford		

TRK- 214

Part Number	Application	Quantity
M802048-M802011	Input Shaft	1
25890-25520	Countershaft Front & Rear	2
FA35688	4th & 5th Shift Hub Bearing	1
TR235383	4th & 5th Shift Hub Rear	1
QBR49845	Mainshaft Pilot	14
QA48181A	Mainshaft 1st Gear	112
F94490	Mainshaft 2nd, 3rd & Reverse Gear	3
F94488	Mainshaft 4th Gear	1
28580-28527RB	Mainshaft Rear	2
QA47838	Reverse Idler	52
475322N (27295)	Mainshaft Rear Seal	1
47300N(16247)	Input Shaft Seal	1
Tl1	Thread Locker	1
K-2085	Gasket Set	1

TRK- 2122

Part Number	Application	Quantity
M802048-802011	Input Shaft	1
25590-25520	Countershaft Front & Rear	2
FA35688	4th & 5th Shift Hub Bearing	1
TR235383	4th & 5th Shift Hub Rear	1
QBR49845	Mainshaft Pilot	14
QA48181A	Mainshaft 1st Gear	112
F94490	Mainshaft 2nd, 3rd & Reverse Gear	3
F94488	Mainshaft 4th Gear	1
28580-28527RB	Mainshaft Rear	1
QA47838	Reverse Idler	52
712512	Mainshaft Rear Seal	1
475322N (16247)	Input Shaft Seal	1
Tl1	Thread Locker	1
K-2085	Gasket Set	1

TRK- 2123

Part Number	Application	Quantity
M804048-M804010	Input Shaft	1
25590-25520	Countershaft Front & Rear	2
FA35688	4th & 5th Shift Hub Bearing	1
TR235383	4th & 5th Shift Hub Rear	1
QBR49845	Mainshaft Pilot	14
QA48181A	Mainshaft 1st Gear	112
F94490	Mainshaft 2nd, 3rd & Reverse Gear	3
F94488	Mainshaft 4th Gear	1
28580-28527RB	Mainshaft Rear	1
QA47838	Reverse Idler	52
411143N(26110)	Mainshaft Rear Seal	1
475322N (27295)	Mainshaft Rear Seal	1
482041N(18555)	Input Shaft Seal	1
TL1	Thread Locker	1
K-2085	Gasket Set	1

Kit de Reparación para Caja Fuller T/M

TRK- 2124

Part Number	Application	Quantity
Not Required	Driveshaft Front	
M802048-M802011	Driveshaft Rear	1
QBR49845	Mainshaft Pilot	14
28580-28527RB	Mainshaft Rear	1
Dd46386	Countershaft Front	1
MU1309UGM	Countershaft Rear	1
QA47838	Reverse Idler	52
QA48181A	Mainshaft Gear	112
Fa35688	4th & 5 th Shift Hub Bearing	1
TR235383	4th & 5 th Shift Hub Race	1
F94490	Mainshaft 2nd,3rd & Reverse Gea	3
F94488	Mainshaft 4th Gear	1
473010N (16247)	Driveshaft Seal	1
411143N (26110)	Mainshaft Seal	1
416664 (27264)	Mainshaft Seal	1
450519 (24910)	Mainshaft Seal	1
475322N (27295)	Mainshaft Seal	1
TL1	Thread Locker	1
K-2085	Gasket Set	1

TRK- 2125

Part Number	Application	Quantity
Not Required	Driveshaft Front	
M804049-M804010	Driveshaft Rear	1
QBR49845	Mainshaft Pilot	14
28580-28527RB	Mainshaft Rear	1
DD46386	Countershaft Front	1
MU1309UGM	Countershaft Rear	1
QA47838	Reverse Idler	52
QA48181A	Mainshaft Gear	112
FA35688	4th & 5 th Shift Hub Race	1
TR235383	4th & 5 th Shift Hub Race	1
F94490	Mainshaft 2nd,3rd & Reverse Gear	3
F94488	Mainshaft 4th Gear	1
482041N (18555)	Driveshaft Seal	1
411143N (26110)	Mainshaft Seal	1
475322N (27295)	Mainshaft Seal	1
TL1	Thread Locker	1
K-2085	Gasket Set	1

TRK- 2126

Part Number	Application	Quantity
Not Required	Driveshaft Front	1
M804049-M804010	Driveshaft Rear	1
QBR49845	Mainshaft Pilot	14
28580-28527RB	Mainshaft Rear	1
DD46386	Countershaft Front	1
MU1309UGM	Countershaft Rear	1
QA47838	Reverse Idler	52
QA48181A	Mainshaft Gear	112
FA35688	4th & 5 th Shift Hub Race	1
TR235383	4th & 5 th Shift Hub Race	1
F94490	Mainshaft 2nd,3rd & Reverse Gear	3
F94488	Mainshaft 4th Gear	1
473010N (16247)	Driveshaft Seal	1
416664 (27264)	Mainshaft Seal	1
450519 (24910)	Mainshaft Seal	1
TL1	Thread Locker	1
K-2085	Gasket Set	1

TRK- 2127

Part Number	Application	Quantity
Not Required	Driveshaft Front	1
N309L	Driveshaft Rear	1
SRA5304	Mainshaft Pilot	1
N309L	Mainshaft Rear	1
M28161	Countershaft Front	1
N309L	Countershaft Rear	1
F54970	Reverse Idler	2
472164N (17387)	Driveshaft Seal	1
450519 (24910)	Mainshaft Seal	1
450316 (22446)	Mainshaft Seal	1
411143N (26110)	Mainshaft Seal	1
471271 (24898)	Mainshaft Seal	1
K-2136	Gasket Set	1

TRK- 2128

Part Number	Application	Quantity
Not Required	Driveshaft Front	1
M82048-M802011	Driveshaft Rear	1
QRB49845	Mainshaft Pilot	14
25584-25547RB	Mainshaft Rear	1
M28161	Countershaft Front	1
MU1309SGNV	Countershaft Rear	1
J361644	Reverse Idler	2
FA35688	4th & 5 th Shift Hub bearing	1
TR235383	4th & 5 th Shift Hub Race	1
473010N (16247)	Driveshaft Seal	1
450519 (24910)	Mainshaft Seal	1
482041N (18555)	Mainshaft Seal	1
411143N (26110)	Mainshaft Seal	1
471271 (24898)	Mainshaft Seal	1
K-2138	Gasket Set	1

TRK- 2129

Part Number	Application	Quantity
M804049-M804010	Input shaft	1
25877-25821	Countershaft Front	1
2689-2631	Countershaft Rear	1
FA35688	4th & 5 th Shift Hub bearing	1
TR235383	4th & 5 th Shift Hub Race	1
25581-25520	Mainshaft Rear	1
QRB49845	Mainshaft Pilot	14
QA48181A	Reverse Idler	56
F94490	Mainshaft 1th & 2 th Gear	2
F84003	Mainshaft 3th & Reverse Gear	2
F94488	Mainshaft 4th gear	1
710211	Input Shaft Seal	1
712512	Mainshaft Rear Seal	1
K2143	Gasket Set	1
Tl1	Thread Locker	1

TRK- 7052

Part Number	Application	Quantity
39590-39520	Input Shaft	1
31594	Input Shaft Front	1
45284-45220	Mainshaft Rear	1
25590-25522	Countershaft Front	1
3782-3720	Countershaft Rear	1
f808840	1st, 2nd & 3rd Reverse Gear	4
F687430	4rd Gear	1
F206252	5th Gear	1
F11739	Reverse Idler	2
3315679	Countershaft Plug	1
1064	Spring	4
20712	Snap Ring	1
3313798	Snap Ring	1
3315686	Snap Ring	1
OR-123	Reverse Idler O-Ring	1
475322N (27295)	Input Shaft Seal	1
475322N (27295)	Mainshaft Seal	1
K-2183	Shim Kit	1
K-2181	Gasket Set	1

TRK- 2131

Part Number	Application	Quantity
39590-39520	Input Shaft	1
31594	Mainshaft Front	1
45284-45220	Mainshaft Rear	1
25590-25522	Countershaft Front	1
3782-3720	Countershaft Rear	1
F707620	1st & Reverse Gear	4
F657020	2nd Gear	2
F556020	3th Gear	2
F505520	4th Gear	2
F404820	Reverse Idler	2
3315679	Countershaft Plug	1
3315675	Spring	4
3313798	Snap Ring	1
3315686	Snap Ring	1
33155725	Snap Ring	1
710211	Input Shaft Seal	1
475322n	Mainshaft Seal	1
K-2183	Shim Kit	1
K-2181	Gasket Set	1

TRK- 2275

Part Number	Application	Quantity
1212-slv	Driveshaft Rear	1
Bs59	Mainshaft Pilot	1
118-L	Mainshaft Rear	1
21356	Auxiliary Mainshaft Rear	1
MS1309GEXR	Countershaft Front	2
MU1308TV	Countershaft Rear	2
HJ223020-IR18200H	Reverse Gear	2
43020747	Auxiliary Countershaft Front	2
4302074	Auxiliary Countershaft Rear	2
14897	Spring	3
K-1932	Oli Seal Kit	1
K-1450	O-Ring Kit	1
SR-2275	Snap Ring Kitl	1
K-2106	Shim Kit	1
K-2110	Gasket Set	1

Kit de Reparación para Caja Fuller T/M

TRK-2277

Part Number	Application	Quantity
1212-SLV	Driveshaft Rear	1
BS59	Mainshaft Pilot	1
118-L	Mainshaft Rear	1
21356	Auxiliary Mainshaft Rear	1
MS1309GEXR	Cauntershaft Front	2
MU1308TV	Countershaft Rear	2
HJ223020-IR18200H	Reverse Idler	2
4302074	Auxiliary Countershaft Front	2
4302074	Auxiliary Countershaft Rear	2
14897	Spring	3
K-1932	Oil Seal Kit	1
K-1450	O-Ring Kit	1
SR-2277	Snap Ring Kit	1
K-2106	Shim Kit	1
K-2110	Gasket Kit	1

TRK-2280

Part Number	Application	Quantity
1212-SLV	Driveshaft Rear	1
BS59	Mainshaft Pilot	1
118-L	Mainshaft Rear	1
A2892	Auxiliary Mainshaft Rear	1
MS1309GEXR	Cauntershaft Front	2
MU1308TV	Countershaft Rear	2
HJ223020-IR18200H	Reverse Idler	2
204	Range Shaft Quill Front	1
BS60	Range Shaft Quill Rear	1
4302074	Auxiliary Countershaft Front	2
4302074	Auxiliary Countershaft Rear	2
14897	Spring	3
K-1932	Oil Seal Kit	1
K-1447	O-Ring Kit	1
SR-2280	Snap Ring Kit	1
K-2430	Shim Kit	1
K-2199	Gasket Kit	1

TRK-2281

Part Number	Application	Quantity
1212-SLV	Driveshaft Rear	1
BS59	Mainshaft Pilot	1
118-L	Mainshaft Rear	1
A3071	Auxiliary Mainshaft Rear	1
MS1309GEXR	Cauntershaft Front	2
MU1308TV	Countershaft Rear	2
HJ223020-IR18200H	Reverse Idler	2
204	Range Shaft Quill Front	1
BS60	Range Shaft Quill Rear	1
4302074	Auxiliary Countershaft Front	2
4302074	Auxiliary Countershaft Rear	2
14897	Spring	3
19974	Insert Valve	1
K-1932	Oil Seal Kit	1
K-1447	O-Ring Kit	1
OK-1000V	O-Ring Kit	1
OK17453-V	O-Ring Kit	1
SR-2281	Snap Ring Kit	1
K-2430	Shim Kit	1
K-2199	Gasket Kit	1

TRK-2284

Part Number	Application	Quantity
1212-SLV	Driveshaft Rear	1
BS59	Mainshaft Pilot	1
83C062DSH	Mainshaft Rear	1
21356	Auxiliary Mainshaft Rear	1
MS1309GEXR	Cauntershaft Front	2
MU1308TVWS	Countershaft Rear	2
HJ223020-IR18200H	Reverse Idler	2
4302074	Auxiliary Countershaft Front	2
4302074	Auxiliary Countershaft Rear	2
14897	Spring	3
19974	Insert Valve	1
K-1932	Oil Seal Kit	1
K-2054	O-Ring Kit	1
SR-2284	Snap Ring Kit	1
K-2805	Shim Kit	1
K-2061	Gasket Kit	1

TRK-2285

Part Number	Application	Quantity
1212-SLV	Driveshaft Rear	1
BS59	Mainshaft Pilot	1
83C062DSH	Mainshaft Rear	1
21356	Auxiliary Mainshaft Rear	1
MS1309GEXR	Cauntershaft Front	2
MU1308TV	Countershaft Rear	2
HJ223020-IR18200H	Reverse Idler	2
4302074	Auxiliary Countershaft Front	2
4302074	Auxiliary Countershaft Rear	2
14897	Spring	3
19974	Insert Valve	1
K-1932	Oil Seal Kit	1
K-2054	O-Ring Kit	1
SR-2285	Snap Ring Kit	1
K-2805	Shim Kit	1
K-2169	Gasket Kit	1

TRK-2286

Part Number	Application	Quantity
1212-SLV	Driveshaft Rear	1
BS59	Mainshaft Pilot	1
6217-3BBN	Mainshaft Rear	1
21356	Auxiliary Mainshaft Rear	1
MS1309GEXR	Cauntershaft Front	2
MU1308TV	Countershaft Rear	2
HJ223020-IR18200H	Reverse Idler	2
4302074	Auxiliary Countershaft Front	2
4302074	Auxiliary Countershaft Rear	2
14897	Spring	3
19974	Insert Valve	1
K-1932	Oil Seal Kit	1
K-2804	O-Ring Kit	1
SR-2286	Snap Ring Kit	1
K-2805	Shim Kit	1
K-2199	Gasket Kit	1

TRK-2287

Part Number	Application	Quantity
1212-SLV	Driveshaft Rear	1
BS59	Mainshaft Pilot	1
6217-3BBN	Mainshaft Rear	1
21356	Auxiliary Mainshaft Rear	1
MS1309GEXR	Cauntershaft Front	2
MU1308TV	Countershaft Rear	2
HJ223020-IR18200H	Reverse Idler	2
NP656227-NP896049	Auxiliary Countershaft Front	2
NP656227-NP896049	Auxiliary Countershaft Rear	2
14897	Spring	3
19974	Insert Valve	1
K-1932	Oil Seal Kit	1
K-2804	O-Ring Kit	1
SR-2287	Snap Ring Kit	1
K-2805	Shim Kit	1
K-2199	Gasket Kit	1

TRK-2288

Part Number	Application	Quantity
1212-SLV	Driveshaft Rear	1
BS59	Mainshaft Pilot	1
6217-3BBN	Mainshaft Rear	1
4300902	Auxiliary Mainshaft Rear	1
21356	Auxiliary Mainshaft Rear	1
MS1309GEXR	Cauntershaft Front	2
MU1308TV	Countershaft Rear	2
HJ223020-IR18200H	Reverse Idler	2
NP656227-NP896049	Auxiliary Countershaft Front	2
NP656227-NP896049	Auxiliary Countershaft Rear	2
14897	Spring	3
19974	Insert Valve	1
K-1932	Oil Seal Kit	1
K-2804	O-Ring Kit	1
SR-2288	Snap Ring Kit	1
K-2805	Shim Kit	1
K-2199	Gasket Kit	1

TRK-2464

Part Number	Application	Quantity
39590-39520	Input Shaft	1
31594	Mainshaft Front	1
39595-39520	Mainshaft Rear	1
25590-25522	Countershaft Front	1
3782-3720	Countershaft Rear	1
FW808840	1st, 2nd, 3rd & Reverse Gear	4
FW687430	4th Gear	1
FW505520	5th Gear	2
F11739	Reverse Idler	2
3315679	Countershaft Plug	1
19110	Input Shaft Seal	1
713750 (37332)	Mainshaft Seal	1
TL1	Thread Locker	1
K-2503	Shim Kit	1
K-2465	Gasket Set	1

Kit de Reparación para Caja Fuller T/M

TRK- 2490

Part Number	Application	Quantity
39590-39520	Input Shaft	1
31594	Mainshaft Front	1
39595-39520	Mainshaft Rear	1
25590-25522	Countershaft Front	1
3782-3720	Countershaft Rear	1
808840	1st, 2nd, 3rd & Reverse Gear	4
687430	4th Gear	1
F206252	5th Gear	1
F11739	Reverse Idler	2
3315679	Countershaft Plug	1
1064	Spring	4
11739	Snap Ring	1
20712	Snap Ring	1
22328	Snap Ring	1
22360	Snap Ring	1
3315686	Snap Ring	1
22329	input Shaft Seal	1
713750 (37332)	Mainshaft Seal	1
T11	Thead Locker	1
K-2183	Shim Kit	1
K-2465	Gasket Set	1

TRK- 2772

Part Number	Application	Quantity
1212-SLV	Driveshaft Rear	1
BS59	Mainshaft Pilot	1
118-L	Mainshaft Rear	1
AXK5070	Auxiliary Mainshaft Fron	2
A2882	Auxiliary Mainshaft Rear	1
MS1309GEXR	Countershaft Front	2
MU1308TV	Countershaft Rear	2
HJ223020-IR18200H	Reverse Idler	2
4302074	Auxiliary Countershaft Front	2
4302074	Auxiliary Countershaft Rear	2
14897	Spring	3
19974	Insert Valve	1
4300810	Insert Valve	2
K-1932	Oil Seal Kit	1
K-2298	O-Ring Kit	1
OK-17453V	O-Ring Kit	1
SR-2773	Snap Ring Kit	1
A-6340	Retainer Assembly	1
K-2430	Shim Kit	1
K-2295	Gasket Kit	1

TRK- 2773

Part Number	Application	Quantity
1212-SLV	Driveshaft Rear	1
BS59	Mainshaft Pilot	1
118-L	Mainshaft Rear	1
AXK5070	Auxiliary Mainshaft Fron	2
A2882	Auxiliary Mainshaft Rear	1
MS1309GEXR	Countershaft Front	2
MU1308TV	Countershaft Rear	2
HJ223020-IR18200H	Reverse Idler	2
4302074	Auxiliary Countershaft	2
4302074	Spring	3
19974	Insert Valve	1
4300810	Insert Valve	2
K-1932	Oil Seal Kit	1
K-2298	O-Ring Kit	1
OK-17453V	O-Ring Kit	1
SR-2773	Snap Ring Kit	1
A-6340	Retainer Assembly	1
K-2430	Shim Kit	1
K-2295	Gasket Kit	1

TRK- 2774

Part Number	Application	Quantity
1212-SLV	DriveshaftRear	1
BS59	Mainshaft Pilot	1
118-L	Mainshaft Rear	1
AXK5070	Auxiliary Mainshaft Fron	2
A2882	Auxiliary Mainshaft Rear	1
MS1309GEXR	Countershaft Front	2
MU1308TV	Countershaft Rear	2
HJ223020-IR18200H	Reverse Idler	2
4302074	Auxiliary Countershaft Front	2
4302074	Auxiliary Countershaft Rear	2
14897	Spring	3
19974	Insert Valve	1
4300810	Insert Valve	2
K-1932	Oil Seal Kit	1
K-2298	O-Ring Kit	1
OK-17453V	O-Ring Kit	1
SR-2773	Snap Ring Kit	1
A-6340	Retainer Assembly	1
K-2430	Shim Kit	1
K-2295	Gasket Kit	1

TRK- 2847

Part Number	Application	Quantity
1212-SLV	DriveshaftRear	1
BS59	Mainshaft Pilot	1
118-L	Mainshaft Rear	1
21356	Auxiliary Mainshaft Rear	1
MS1309GEXR	Countershaft Front	2
MU1308TV	Countershaft Rear	2
HJ223020-IR18200H	Reverse Idler	2
4302074	Auxiliary Countershaft Front	2
4302074	Auxiliary Countershaft Rear	2
14897	Spring	3
K-1932	Oil Seal Kit	1
K-2846	O-Ring Kit	1
SR-2847	Snap Ring Kit	1
K-2805	Shim Kit	1
K-2061	Gasket Kit	1

TRK- 2855

Part Number	Application	Quantity
1212-SLV	DriveshaftRear	1
BS59	Mainshaft Pilot	1
118-L	Mainshaft Rear	1
21352	Auxiliary Mainshaft Front	2
21356	Auxiliary Mainshft Rear	1
MS1309GEXR	Countershaft Front	2
MU1308TV	Countershaft Rear	2
HJ223020-IR18200H	Reverse Idler	2
4302074	Auxiliary Countershaft Front	2
4302074	Auxiliary Countershaft Rear	2
14897	Spring	3
K-1932	Oil Seal Kit	1
K-2846	O-Ring Kit	1
SR-2855	Snap Ring Kit	1
K-2805	Shim Kit	1
K-2061	Gasket Kit	1

TRK- 2865

Part Number	Application	Quantity
1212-SLV	DriveshaftRear	1
BS59	Mainshaft Pilot	1
6217-3B8N	Mainshaft Rear	1
4300902	Auxiliary Mainshaft Front	2
21356	Auxiliary Mainshaft Rear	1
MS1309REVWS	Countershaft Front	2
MU1308TV	Countershaft Rear	2
HJ223020-IR18200H	Reverse Idler	2
NP656227-NP896049	Auxiliary Countershaft Front	2
NP656227-NP896049	Auxiliary Countershaft Rear	2
14897	Spring	3
19974	Insert Valve	1
K-1932	Oil Seal Kit	1
K-2804	O-Ring Kit	1
SR-2865	Snap Ring Kit	1
K-2805	ShimKit	1
K-2199	Gasket Kit	1

TRK- 2924

Part Number	Application	Quantity
MU1212RUMW3	DriveshaftRear	1
BS59	Mainshaft Pilot	1
83C062DSH	Mainshaft Rear	1
5556503	Auxiliary Mainshaft Rear	1
BS226539V	Countershaft Front	2
BS226539V	Countershaft Rear	2
HJ223020-IR18200H	Reverse Idler	2
4302074	Auxiliary Countershaft Front	2
4302074	Auxiliary Countershaft Rear	2
14897	Spring	3
K-2918	Oil Seal Kit	1
SR-2924	Snap Ring Kit	1
K-2805	Shim Kit	1
K-2923	Piston Range Kit	1
K-2921	Gasket Kit	1

TRK- 3132

Part Number	Application	Quantity
MU1212RUMW3	DriveshaftRear	1
BS59	Mainshaft Pilot	1
83C062DSH	Mainshaft Rear	1
5556503	Auxiliary Mainshaft Rear	1
BS226539V	Countershaft Front	2
BS226539V	Countershaft Rear	2
HJ223020-IR18200H	Reverse Idler	2
4302074	Auxiliary Countershaft Front	2
4302074	Auxiliary Countershaft Rear	2
14897	Spring	3
K-2262	Oil Seal Kit	1
SR-3132	Snap Ring Kit	1
K-2805	Shim Kit	1
K-2923	Piston Range Kit	1
K-2921	Gasket Kit	1

TRK-3233

Part Number	Application	Quantity
1212-SLV	Driveshaft Rear	1
B559	Mainshaft Pilot	1
6217-3BBN	Mainshaft Rear	1
5556503	Auxiliary Mainshaft Rear	1
MS1309GEXR	Countershaft Front	2
MU1308TWWS	Countershaft Rear	2
HJ223020-IR18200H	Reverse Idler	2
4302074	Auxiliary Countershaft Front	2
4302074	Auxiliary Countershaft Rear	2
14897	Spring	2
19974	Insert Valve	3
K-2054	O-Ring kit	1
K-2918	Oil Seal Kit	1
SR-3233	Snap Ring Kit	1
K-2805	Shim Kit	1
K-3232	Gasket Kit	1

TRK-3256

Part Number	Application	Quantity
1212-SLV	Driveshaft Rear	1
B559	Mainshaft Pilot	1
83C062DSH	Mainshaft Rear	1
21352	Auxiliary Mainshaft Front	2
5556503	Auxiliary Mainshaft Rear	1
MS1309GEXR	Countershaft Front	2
MU1308TWWS	Countershaft Rear	2
HJ223020-IR18200H	Reverse Idler	2
4302074	Auxiliary Countershaft Front	2
4302074	Auxiliary Countershaft Rear	2
14897	Spring	3
19974	Insert Valve	1
K-2054	O-Ring kit	1
K-2918	Oil Seal Kit	1
SR-3256	Snap Ring Kit	1
K-2805	Shim Kit	1
K-3232	Gasket Kit	1

TRK-3273

Part Number	Application	Quantity
1212-SLV	Driveshaft Rear	1
B559	Mainshaft Pilot	1
83C062DSH	Mainshaft Rear	1
21352	Auxiliary Mainshaft Front	2
5556503	Auxiliary Mainshaft Rear	1
MS1309GEXR	Countershaft Front	2
MU1308TWWS	Countershaft Rear	2
HJ223020-IR18200H	Reverse Idler	2
4302074	Auxiliary Countershaft Front	2
4302074	Auxiliary Countershaft Rear	2
14897	Spring	3
19974	Insert Valve	1
K-2054	O-Ring kit	1
K-2918	Oil Seal Kit	1
SR-3273	Snap Ring Kit	1
K-2805	Shim Kit	1
K-3232	Gasket Kit	1

TRK-3283

Part Number	Application	Quantity
1212-SLV	Driveshaft Rear	1
B559	Mainshaft Pilot	1
83C065DSH	Mainshaft Rear	1
21352	Auxiliary Mainshaft Front	2
5556503	Auxiliary Mainshaft Rear	1
MS1309GEXR	Countershaft Front	2
MU1308TV	Countershaft Rear	2
HJ223020-IR18200H	Reverse Idler	2
4302074	Auxiliary Countershaft Front	2
4302074	Auxiliary Countershaft Rear	2
14897	Spring	3
19974	Insert Valve	1
K-2846	O-Ring Kit	1
K-2918	Oil Seal Kit	1
SR-3283	Snap Ring Kit	1
K-2805	Shim Kit	1
K-3232	Gasket Kit	1

TRK-3286

Part Number	Application	Quantity
1212-SLV	Driveshaft Rear	1
B559	Mainshaft Pilot	1
6217-3BBN	Mainshaft Rear	1
4300902	Auxiliary Mainshaft Front	2
5556503	Auxiliary Mainshaft Rear	1
MS1309REVWS	Countershaft Front	2
MU1308TMWS	Countershaft Rear	2
HJ223020-IR18200H	Reverse Idler	2
4302074	Auxiliary Countershaft Front	2
4302074	Auxiliary Countershaft Rear	2
14897	Spring	3
19974	Insert Valve	1
K-2804	O-Ring kit	1
K-2918	Oil Seal Kit	1
SR-3286	Snap Ring Kit	1
K-2805	Shim Kit	1
K-3288	Gasket Kit	1

TRK-3322

Part Number	Application	Quantity
MU1212RUMW3	Driveshaft Rear	1
B559	Mainshaft Pilot	1
83C062DSH	Mainshaft Rear	1
21355	Auxiliary Mainshaft Front	1
MS1309GEXR	Auxiliary Mainshaft Rear	2
MU1308TV	Countershaft Rear	2
HJ223020-IR18200H	Reverse Idler	2
4302074	Auxiliary Countershaft Front	2
4302074	Auxiliary Countershaft Rear	2
14897	Spring	3
K-1450	O-Ring kit	1
K-1932	Oil Seal Kit	1
SR-3322	Snap Ring Kit	1
K-2805	Shim Kit	1
K-2061	Gasket Kit	1

TRK-3340

Part Number	Application	Quantity
1212-SLV	Driveshaft Rear	1
B559	Mainshaft Pilot	1
5566510	Mainshaft Rear	1
5556503	Auxiliary Mainshaft Rear	1
MS1309REVWS	Countershaft Front	2
B5500052V	Countershaft Rear	2
HJ223020-IR18200H	Reverse Idler	2
NP656227-NP896049	Auxiliary Countershaft Front	2
NP656227-NP896049	Auxiliary Countershaft Rear	2
14897	Spring	3
K-2918	Oil Seal Kit	1
SR-3340	Snap Ring Kit	1
K-2805	Shim Kit	1
K-3288	Gasket Kit	1

TRK-3343

Part Number	Application	Quantity
1212-SLV	Driveshaft Rear	1
B559	Mainshaft Pilot	1
5566510	Mainshaft Rear	1
5556503	Auxiliary Mainshaft Rear	1
MS1309REVWS	Countershaft Front	2
B5500052V	Countershaft Rear	2
HJ223020-IR18200H	Reverse Idler	2
4302074	Auxiliary Countershaft Front	2
4302074	Auxiliary Countershaft Rear	2
14897	Spring	3
K-2918	Oil Seal Kit	1
K-3341	O-Ring Kit	1
SR-3343	Snap Ring Kit	1
K-2805	Shim Kit	1
K-3288	Gasket Kit	1

TRK-3348

Part Number	Application	Quantity
1212-SLV	Driveshaft Rear	1
B559	Mainshaft Pilot	1
6217-3BBN	Mainshaft Rear	1
5556503	Auxiliary Mainshaft Rear	1
MS1309GEXR	Countershaft Front	2
MU1308TWWS	Countershaft Rear	2
HJ223020-IR18200H	Reverse Idler	2
4302074	Auxiliary Countershaft Front	2
4302074	Auxiliary Countershaft Rear	2
14897	Spring	3
K-2918	Oil Seal Kit	1
K-3341	O-Ring Kit	1
SR-3343	Snap Ring Kit	1
K-2805	Shim Kit	1
K-3288	Gasket Kit	1

Kit de Reparación para Caja Fuller T/M

TRK- 3351

Part Number	Application	Quantity
1212- SLV	Driveshaft Rear	1
BS59	Mainshaft Pilot	1
6217-3BBN	Mainshaft Rear	1
5556503	Auxiliary Mainshaft Rear	1
MS1309GEXR	Countershaft Front	2
MU1308TV	Countershaft Rear	2
H.1223020-1818200H	Reverse Idler	2
4302074	Auxiliary Countershaft Front	2
4302074	Auxiliary Countershaft Rear	2
14897	Spring	3
K-2918	Oil Seal Kit	1
K-3341	O-Ring kit	1
SR-3351	Snap Ring Kit	1
K-2805	Shim Kit	1
K-3288	Gasket Kit	1

TRK- 3355

Part Number	Application	Quantity
1212- SLV	Driveshaft Rear	1
BS59	Mainshaft Pilot	1
6217-3BBN	Mainshaft Rear	1
5556503	Auxiliary Mainshaft Rear	1
MS1309REVWS	Countershaft Front	2
MU1308TVWS	Countershaft Rear	2
HJ223020-IR18200H	Reverse Idler	2
NP656227-NP896049	Auxiliary Countershaft Front	2
NP656227-NP896049	Auxiliary Countershaft Rear	2
14897	Spring	3
K-2918	Oil Seal Kit	1
K-3341	O-Ring kit	1
SR-3355	Snap Ring Kit	1
K-2805	Shim Kit	1
K-3288	Gasket Kit	1

TRK- 7032

Part Number	Application	Quantity
M802048- M802011	Input Shaft	1
25590-25520	Countershaft Front & Rear	2
Fa35688	4th & 5th Shift Hub Bearing	1
Tr235383	4th & 5th Shift Hub Race	1
QBR49845	Mainshaft Pilot	14
F84003	Mainshaft 1st Gear	1
F94490	Mainshaft 2nd, 3rd & Reverse Gear	3
F94488	Mainshaft 4th Gear	1
28580A-28527RB	Mainshaft Rear	1
Qa47838	Reverse Idler	52
473010N (16247)	Input Shaft Seal	1
482041N (18555)	Input Shaft Seal	1
710211	Input Shaft Seal	1
475322N (27295)	Mainshaft Rear Seal	1
416664(27269)	Mainshaft Rear Seal	1
415001N(25065)	Mainshaft Rear Seal	1
TL1	Thread Locker	1
K-7030	Gasket Set	1

TRK-7033

Part Number	Application	Quantity
M804049-M804010	Input Shaft	1
25590-25520	Countershaft Front & Rear	2
Fa35688	4th & 5th Shift Hub Bearing	1
Tr235383	4th & 5th Shift Hub Race	1
QBR49845	Mainshaft Pilot	14
F84003	Mainshaft 1st Gear	1
F94490	Mainshaft 2nd, 3rd & Reverse Gear	3
F94488	Mainshaft 4th Gear	1
28580A-28527RB	Mainshaft Rear	1
QA47838	Reverse Idler	52
473010N (16247)	Input Shaft Seal	1
482041N (18555)	Input Shaft Seal	1
710211	Input Shaft Seal	1
475322N (27295)	Mainshaft Rear Seal	1
416664 (27269)	Mainshaft Rear Seal	1
415001N (25065)	Mainshaft Rear Seal	1
TL1	Thread Locker	1
K-7030	Gasket Set	1

TRK- 7035

Part Number	Application	Quantity
39590-39520	Input Shaft	1
31534	Mainshaft Front	1
45285A-45220	Mainshaft Rear	1
25590-25522	Countershaft Front	1
3782-3720	Countershaft Rear	1
FW707620	1st & Reverse Gear	4
FW657020	2nd Gear	2
FW556020	3rd Gear	2
FW505520	4th Gear	2
FW404820	Reverse Idler	2
3315679	Countershaft Plug	1
3315165	Spring	4
3315686	Snap Ring	1
3315725	Snap Ring	1
710211	Input Shaft Seal	1
475322N (27295)	Mainshaft Seal	1
K-2183	Shim Kit	1
K-7028	Gasket Set	1

TRK- 7052

Part Number	Application	Quantity
39590-39520	Input Shaft 1.75"	1
45284-45220	Input Shaft 1.50"	1
31594	Mainshaft Front	1
45284-45220	Mainshaft Rear	1
25590-25522	Countershaft Front	1
3782-3720	Countershaft Rear	1
FW707620	1st & 2nd Gear	4
FW657020	3rd Gear	2
FW556020	4th & Reverse Gear	2
FW505520	5th Gear	2
FW404820	Reverse Idler	2
3315679	Countershaft Plug	1
3315675	Spring	4
3315686	Snap Ring	1
3315725	Snap Ring	2
710211	Input Shaft Seal	1
475322N (27295)	Mainshaft Seal	1
K-2183	Shim Kit	1
K-7028	Gasket Set	1

Indice Mack

Modelo	Comentarios	Velocidad	Kit. No.	Pág.
TRQP72	w/o Clutch Brake	20	TRK-65	113
TR107		5	TRK-185	113
TRDXL107		6	TRK-500	114
TRTXL107	Super Duty	12	TRK-213SD	114
TRXL107		6	TRK-187	113
TRXL107A		6	TRK-187	113
TC150	Transfer Case	-	TRK-504	115
TRQ720	w/o Clutch Brake	20	TRK-65	113
TRQP720	w/o Clutch Brake	20	TRK-65	113
TRDL1070		10	TRK-187	113
TRTXL1070		12	TRK-213	114
TRTXL1070	Super Duty	12	TRK-213SD	114
TRXL1070		-	TRK-502	114
TRTXL1070B		12	TRK-213	114
TRXL1071		6	TRK-187	113
TRXL1071A		6	TRK-187	113
TRL1076		5	TRK-185	113
TRL1078		5	TRK-185	113
T2090		9	TRK-214	114
T2050		5	TRK-503	115
T2060		6	TRK-214	114
T2060	Master Kit	6	TRK214MK	114
T2070		7	TRK-214	114
T2070	Master Kit	7	TRK214MK	114
T2090		9	TRK-214	114
T2090	Master Kit	9	TRK-214MK	114
T2100		10	TRK-214	114
T2100	Master Kit	10	TRK-214MK	114
T2130		13	TRK-214	114
T2130	Master Kit	13	TRK-214MK1	114
T2180		18	TRK-214	114
T2180	Master Kit	18	TRK-214MK1	114
TRQ7210	w/o Clutch Brake	20	TRK-65	113
TRQL7220	w/o Clutch Brake	20	TRK-65	113
TRXL10710		-	TRK-502	114
TRL10760		-	TRK-501	114
TRL10780		-	TRK-501	114

TRK-65

Part Number	Application	Quantity
1313-SL	Driveshaft Rear	1
MRB1308TV	Mainshaft Pilot	1
496-493	Mainshaft Rear	2
MA1308TV	Auxiliary Mainshaft Pilot	1
66589-66521DB*	Auxiliary Mainshaft Rear	1
MR1309EL	Countershaft Front	1
621-613B	Countershaft Rear	1
J482064	Reverse Idler	2
621-612	Auxiliary Countershaft Front	1
621-612	Auxiliary Countershaft Rear	1
455018 (32396)	Mainshaft Seal	1
41224S (9876)**	Remote Control Seal	1
470680 (8702)	Shift Rail Seal	2
RTV Silicone	Sealer	1

*Two Cones and One Cup
**Not Packed in kit

TRK-185

Part Number	Application	Quantity
Not Required	Driveshaft Front	
214L	Driveshaft Rear	1
MA1205EL	Mainshaft Pilot	1
214L	Mainshaft Rear	1
SCE2014P	Clutch Release Shaft	3
308L	Countershaft Front	3
MA1209EL	Countershaft Rear	3
J361648	Reverse Idler	3
1208L*	Auxiliary Countershaft Rear	2
343186 (12330)	Clutch Release Seal	1
2822V (20599)	Driveshaft Rear Seal	1
415991N (34891)	Mainshaft Seal	1
7750 (7414)	Shift Rail Seal	2
OK-6561	O-Ring Set	1
SR-185	Snap Ring Set	1
GT-185	Gasket Set	1

*Model TRL1078 requires 1 additional 1208L not packed in kit

TRK-187

Part Number	Application	Quantity
Not Required	Driveshaft Front	-
214SL	Driveshaft Rear	1
7205TA	Mainshaft Pilot	1
214L	Mainshaft Rear	1
MA1213EL	Mainshaft Rear Rear	1
IR2016	Mainshaft Front & Rear	1
B2416	Mainshaft Front & Rear	1
SCE2014P	Clutch Release Shaft	3
308L	Countershaft Front	3
M5209EL	Countershaft Rear	3
MAR5209	Countershaft Rear	6
M1209EL	Countershaft Rear Rear	3
1208L	Auxiliary Countershaft Rear	3
J361648	Reverse Idler	3
415027N (35083)	Driveshaft Seal	1
2822V (20599)	Driveshaft Rear Seal	1
7750 (7414)	Shift Rail Seal	2
343186 (12330)	Clutch Release Seal	1
OK-6561	O-Ring Set	1
SR-187	Snap Ring Set	1
GT-185	Gasket Set	1

Kit de Reparación para Caja Mack T/M

TRK-213

Part Number	Application	Quantity
214SL	Input Shaft Bearing	1
MA1205EL	Compound Case Mainshaft Front Bearing	1
214L	Compound Case Mainshaft Rear Bearing	1
308L	Compound Case Countershaft Front Bearing	3
206	Compound Case Countershaft Rear Bearing	3
7205TA	Main Case Mainshaft Front Bearing	1
308LH	Main Case Countershaft Front Bearing	3
M5209EL	Main Case Countershaft Rear Bearing	3
MAR5209	Main Case Countershaft Rear Race	3
J361648	Rear Case Reverse Idler Bearing	3
IR2016	Rear Case Mainshaft Front Race	1
B2416	Rear Case Mainshaft Front Bearing	1
214L	Rear Case Mainshaft Rear Bearing	1
MA1213EL	Rear Case Mainshaft Rear Cover Bearing	1
M1209EL	Rear Case Countershaft Front Bearing	3
MAR5209	Rear Case Countershaft Front Race	3
1208L	Rear Case Countershaft Rear Bearing	3
SCE2014P	Clutch Release Shaft Bearing	2
415027N (35083)	Mainshaft Rear Seal	1
2822V (20599)	Input Shaft Seal	1
7750 (7414)	Shift Rail Seal	1
343186 (12330)	Clutch Release Shaft Seal	1
DK213	O-Ring Set	1
SR213	Snap Ring Set	1
GT213	Gasket Set	1

TRK-213SD

Part Number	Application	Quantity
214SL	Input Shaft Bearing	1
MA1205EL	Compound Case Mainshaft Front Bearing	1
214L	Compound Case Mainshaft Rear Bearing	1
MU1308RUMW3	Compound Case Countershaft Front Bearing	3
206	Compound Case Countershaft Rear Bearing	3
7205TA	Main Case Mainshaft Front Bearing	1
MU1308RUMW789	Main Case Countershaft Front Bearing	3
MAR5209-M5209EL	Main Case Countershaft Rear Bearing	3
J361648	Rear Case Reverse Idler Bearing	3
IR2016	Rear Case Mainshaft Front Race	3
B2416	Rear Case Mainshaft Front Bearing	1
214L	Rear Case Mainshaft Rear Bearing	1
MA1213EL	Rear Case Mainshaft Rear Cover Bearing	1
MAR5209-M1209EL	Rear Case Countershaft Front Bearing	3
MU1208RUMW3	Rear Case Countershaft Rear Bearing	3
SCE2014P	Clutch Release Shaft Bearing	3
415027N (35083)	Mainshaft Seal	1
2822V (20599)	Input Shaft Seal	1
7750 (7414)	Shift Rail Seal	1
343186 (12330)	Clutch Release Seal	1
DK213	O-Ring Set	1
SR213	Snap Ring Set	1
GT213	Gasket Set	1

TRK-214

Part Number	Application	Quantity
118L	Mainshaft Rear	1
213	Mainshaft Rear Ball	1
214S	Mainshaft Pilot	1
3780-3720	Countershaft Rear	3
JLM104948-JLM104910	Countershaft Front	3
LM501349-LM501310	Countershaft Front Roller	6
IR1816	Countershaft Rear	1
MA1205TV	Mainshaft Front	1
B1612	Clutch Release Shaft	2
JH1818	Reverse Idler	3
SCH2216	Mainshaft Needle	1
2822V (20599)	Mainshaft Seal	1
415983N (37330)	Mainshaft Rear Seal	1
WK214*	Washer Set	1
SH214*	Shim Set	1
SR214	Snap Ring Set	1
GT214	Gasket Set	1

*Not packed in kit

TRK-214MK

Part Number	Application	Quantity
118L	Mainshaft Rear	1
213	Mainshaft Rear	1
214S	Mainshaft Pilot	1
3780-3720	Countershaft Rear	3
JLM104948-JLM104910	Countershaft Front	3
LM501349-LM501310	Countershaft Front	6
IR1816	Countershaft Rear	1
MA1205TV	Mainshaft Front	1
B1612	Clutch Release Shaft	2
JH1818	Reverse Idler	3
SCH2216	Mainshaft Needle	1
2822V (20599)	Mainshaft Seal	1
415983N (37330)	Mainshaft Rear Seal	1
WK214	Washer Set	1
Sh214	Shim Set	1
SR214	Snap Ring Set	1
SPK214	Small Parts Kit	1
GT214	Gasket Set	1

TRK-214MK1

Part Number	Application	Quantity
118L	Mainshaft Rear	1
213	Mainshaft Rear	1
214S	Mainshaft Pilot	1
3780-3720	Countershaft Rear	3
JLM104948-JLM104910	Countershaft Front	3
LM501349-LM501310	Countershaft Front	6
IR1816	Countershaft Rear	1
MA1205TV	Mainshaft Front	1
B1612	Clutch Release Shaft	2
JH1818	Reverse Idler	3
SCH2216	Mainshaft Needle	1
2822V (20599)	Mainshaft Seal	1
415983N (37330)	Mainshaft Rear Seal	1
WK214-1	Washer Set	1
Sh214	Shim Set	1
SR214-1	Snap Ring Set	1
SPK214-1	Small Parts Kit	1
GT214	Gasket Set	1

TRK-500

Part Number	Application	Quantity
2755	Clutch Release Bearing	1
214SL	Input Shaft Bearing	1
MA1205EL	Compound Case Mainshaft Front Bearing	1
214L	Compound Case Mainshaft Rear Bearing	1
308L	Compound Case Countershaft Front Bearing	3
206	Compound Case Countershaft Rear Bearing	3
MA1205EL	Main Case Mainshaft Front Bearing	1
308L	Main Case Countershaft Front Bearing	3
MA1205EL	Main Case Countershaft Rear Bearing	3
J361648	Rear Case Reverse Idler Bearing	3
214L	Rear Case Mainshaft Rear Bearing	1
1208L	Rear Case Countershaft Rear Bearing	3
SCE2014P	Clutch Release Shaft Bearing	3
332134	Input Shaft Seal	1
415991N (34891)	Mainshaft Seal	1
410312N (21245)	Mainshaft Seal	1
7750 (7414)	Shift Rail Seal	2
343186 (12330)	Clutch Release Seal	4
GT500	Gasket Set	1

TRK-501

Part Number	Application	Quantity
214L	Driveshaft Rear	1
218L	Mainshaft Rear	1
SCE2014P	Clutch Release Shaft	2
308L	Countershaft Front	3
MA1209EL	Countershaft Rear	3
J361648	Reverse Idler	3
1208L	Auxiliary Countershaft Rear	3
415991N (34891)	Mainshaft Seal	1
7750 (7414)	Shift Rail Seal	3
343186 (12330)	Clutch Release Seal	1
2822V (20599)	Driveshaft Real Seal	1
SR-501	Snap Ring Set	1
OK-501	O-Ring Set	1
BS52	Bushing	1
GT501	Gasket Set	1

TRK-502

Part Number	Application	Quantity
214L	Mainshaft Rear	1
SCE2014P	Clutch Release Shaft	2
308L	Countershaft Front	3
MAR5209-M5209EL	Countershaft Rear	3
MAR5209-M1209EL	Countershaft Rear Rear	3
J361648	Reverse Idler	3
1208L	Auxiliary Countershaft Rear	3
7750 (7414)	Shift Rail Seal	3
332134	Mainshaft Seal	2
343186 (12330)	Clutch Release Seal	1
2822V (20599)	Driveshaft Real Seal	1
SR-502	Snap Ring Set	1
OK-502	O-Ring Set	1
GT502	Gasket Set	1

Kit de Reparación para Caja Mack T/M

TRK-503

Part Number	Application	Quantity
214L	Mainshaft Rear	1
MA1205EL	Mainshaft Front	1
1213A	Mainshaft Rear	1
JLM104948-JLM104910	Countershaft Front	3
LM501349-LM501310	Countershaft Rear	3
B1612	Clutch Release Shaft	2
JH1818	Reverse Idler	3
BS52	Bushing	1
2822V (20599)	Mainshaft Seal	1
713750 (37332)	Mainshaft Rear Seal	1
SR-503	Snap Ring Set	1
OK-503	O-Ring Set	1
GT-503	Gasket Set	1

TRK-503MK

Part Number	Application	Quantity
214L	Mainshaft Rear	1
MA1205EL	Mainshaft Front	1
1213A	Mainshaft Rear	1
JLM104948-JLM104910	Countershaft Front	3
LM501349-LM501310	Countershaft Rear	3
B1612	Clutch Release Shaft	2
JH1818	Reverse Idler	3
BS52	Bushing	1
2822V (20599)	Mainshaft Seal	1
713750 (37332)	Mainshaft Rear Seal	1
SR-503	Snap Ring Set	1
OK-503	O-Ring Set	1
WK-503	Washer Set	1
SPK-503	Small Parts Kit	1
SK-503	Shim Set	1
GT-503	Gasket Set	1

TRK-504

Part Number	Application	Quantity
H715341-H715311	Mainshaft Front Bearing	1
H715341-H715311	Mainshaft Rear Bearing	1
H715341-H715311	Countershaft Front Bearing	1
H715341-H715311	Countershaft Rear Bearing	1
WJ485424	Countershaft Needle Bearing	4
458S-453	Front Driveshaft Front Bearing	1
4559-4535	Front Driveshaft Rear Bearing	1
6461A-JH415610	Main Driveshaft Front Bearing	1
HM516449-HM516410	Main Driveshaft Rear Bearing	1
570-563	Rear Driveshaft Front Bearing	1
570-563	Rear Driveshaft Rear Bearing	1
JH307749-JH307710	Front Driving Shaft Front Bearing	1
JH307749-JH307710	Front Driving Shaft Rear Bearing	1



Identificación de Aplicaciones para Diferencial por Fabricante/Modelo

Fabricante/Modelo		No. Kit	Pág.	Fabricante/Modelo		No. Kit	Pág.
AMC	20	DRK-311J	121	FORD	7.5"	DRK-315	122
					8"	DRK-310	121
CHRYSLER	7.25"	DRK-302	120		8.8"	DRK-311	121
	8.25"	DRK-303	120		9" (1957-5/10/70)	DRK-312	121
	8.375"	DRK-303	120		9" (5/11/70 and Later)	DRK-313	121
	8.75" with 1.75" Pinion	DRK-300	120		9.75"	DRK-316	122
	8.75" with 1.875" Pinion	DRK-301	120	10.25"	DRK-314	122	
9.25"	DRK-304	120	GM	7.25"	DRK-320A	122	
DANA	28-IFS	DRK-333		126	7.5"	DRK-320	122
	30	DRK-338		127	7.75" Borg Warner	DRK-326	125
	30-AF, 30-IFS	DRK-334		126	8.2"	DRK-321B	123
	30	DRK-334TJ		126	8.25"	DRK-321A	123
	35-C	DRK-335J		127	8.5" Front & Rear Axles	DRK-321	123
	35-IFC	DRK-335		126	8.5" Rear Axles Only	DRK-321R	123
	36-ICA	DRK-338		127	8.75"	DRK-323	124
	44 HDF	DRK-339B		128	8.875" Truck Applications	DRK-322	123
	44-ICA (1980-82)	DRK-339		127	8.875" Automotive Applications	DRK-323A	124
	44-ICA (1984 and Later)	DRK-339A		128	9.25"	DRK-324A	124
	44-IFS	DRK-339B		128	9.5"	DRK-324	124
50-IFS	DRK-336	127		10.5" 1st Desing	DRK-325	124	
60, 61	DRK-331	125	10.5" 2nd Desing	DRK-325A	125		
70	DRK-332	125	TOYOTA	7.5"	DRK-350	128	
70 Heavy Duty	DRK-332HD	125		8"	DRK-351	128	
70 U	DRK-332U	126		8" V6/Turbo	DRK-352	128	
80	DRK-337	127					

Kit de Reparación para Diferencial

VEHICULO	AÑO	F-DELANT. R-TRAS.	TIPO EJE	No. KIT.	Pág.
AMC & JEEP					
Ambassador	68-74	R	AMC Model 20	DRK-311J	121
AMX	68-79	R	AMC Model 20	DRK-311J	121
Cherokee	84-ON	R	Dana 35C	DRK-335J	127
Cherokee	76-92	R	Dana 44	DRK-339B	128
Comanche	84-ON	R	Dana 35C	DRK-335J	127
Comanche	86-92	R	Dana 44	DRK-339B	128
Concord V8	78-81	R	AMC Model 20	DRK-311J	121
Eagle	80-87 1/2	F	Dana 30	DRK-334	126
Eagle	80-88	R	Dana 35C	DRK-335J	127
Grand Wagoneer	84-92	F	Dana 44	DRK-339B	128
Grand Wagoneer	84-ON	R	Dana 35C	DRK-335J	127
Gremlin V8	70-76	R	AMC Model 20	DRK-311J	121
Hornet V8	70-77	R	AMC Model 20	DRK-311J	121
J10	80-86	R	AMC Model 20	DRK-311J	121
J10, J20	74-86	F	Dana 44	DRK-339B	128
Javelin V8	70-74	R	AMC Model 20	DRK-311J	121
Jeep CJ Series	72-86	F	Dana 30	DRK-334	126
Jeep CJ Series	76-86	R	AMC Model 20	DRK-311J	121
Jeep CJ Series	87-ON	R	Dana 35C	DRK-335J	127
Jeepster	72-73	F	Dana 30	DRK-334	126
Jeepster	72-73	R	Dana 44	DRK-339B	128
Marlin	69	R	AMC Model 20	DRK-311J	121
Matador	72-78	R	AMC Model 20	DRK-311J	121
Pacer V8	78-79	R	AMC Model 20	DRK-311J	121
Rambler	69	R	AMC Model 20	DRK-311J	121
Rebel	69	R	AMC Model 20	DRK-311J	121
Scrambler	76-86	R	AMC Model 20	DRK-311J	121
Scrambler	87-ON	R	Dana 35C	DRK-335J	127
Scrambler	72-75	R	Dana 44	DRK-339B	128
Spirit V8	79	R	AMC Model 20	DRK-311J	121
Wagoneer	72-73	F	Dana 30	DRK-334	126
Wagoneer	74-83	F	Dana 44	DRK-339B	128
Wagoneer	79-86	R	AMC Model 20	DRK-311J	121
Wagoneer	87-ON	R	Dana 35C	DRK-335J	127
Wagoneer	72-79	R	Dana 44	DRK-339B	128
CHRYSLER					
Aspen	76-80	R	7.25"	DRK-302	120
Aspen	76-80	R	8.25" / 8.375"	DRK-303	120
Barracuda	70-74	R	8.25" / 8.375"	DRK-303	120
Barracuda	64-68	R	8.75" w/1.75" Pin. Shaft O.D.	DRK-300	120
Barracuda	69-74	R	8.75" w/1.875" Pin. Shaft O.D.	DRK-301	120
Belvedere	57-68	R	8.75" w/1.75" Pin. Shaft O.D.	DRK-300	120
Belvedere	69-70	R	8.75" w/1.875" Pin. Shaft O.D.	DRK-301	120
Car w/ Hemi	66-72	R	Dana 60	DRK-331	120
Challenger	70-76	R	7.25"	DRK-302	120
Challenger	70-76	R	8.25" / 8.375"	DRK-303	120
Challenger	68	R	8.75" w/1.75" Pin. Shaft O.D.	DRK-300	120
Challenger	69-74	R	8.75" w/1.875" Pin. Shaft O.D.	DRK-301	120
Charger	70-71	R	7.25"	DRK-302	120
Charger	73-76	R	8.25" / 8.375"	DRK-303	120
Charger	66-68	R	8.75" w/1.75" Pin. Shaft O.D.	DRK-300	120
Charger	69-74	R	8.75" w/1.875" Pin. Shaft O.D.	DRK-301	120
Charger	74-76	R	9.25"	DRK-304	120
Chrysler 300	72-79	R	8.25" / 8.375"	DRK-303	120
Chrysler 300	57-68	R	8.75" w/1.75" Pin. Shaft O.D.	DRK-300	120
Chrysler 300	69-73	R	8.75" w/1.875" Pin. Shaft O.D.	DRK-301	120

VEHICULO	AÑO	F-DELANT. R-TRAS.	TIPO EJE	No. KIT.	Pág.
Cordoba	75-83	R	7.25"	DRK-302	120
Cordoba	75-83	R	8.25" / 8.375"	DRK-303	120
Cordoba	75-79	R	9.25"	DRK-304	120
Coronet	73-76	R	8.25" / 8.375"	DRK-303	120
Coronet	63-68	R	8.75" w/1.75" Pin. Shaft O.D.	DRK-300	120
Coronet	69	R	8.75" w/1.875" Pin. Shaft O.D.	DRK-301	120
Dakota	86-ON	F	7.25"	DRK-302	120
Dakota	86-ON	R	7.25"	DRK-302	120
Dakota	82-ON	R	8.25" / 8.375"	DRK-303	120
Dart	66-72	R	7.25"	DRK-302	120
Dart	72-76	R	8.25" / 8.375"	DRK-303	120
Dart	66-68	R	8.75" w/1.75" Pin. Shaft O.D.	DRK-300	120
Dart	69-72	R	8.75" w/1.875" Pin. Shaft O.D.	DRK-301	120
Diplomat	77-89	R	7.25"	DRK-302	120
Diplomat	77-83	R	8.25" / 8.375"	DRK-303	120
Duster	73-76	R	8.25" / 8.375"	DRK-303	120
Duster	70-74	R	8.75" w/1.875" Pin. Shaft O.D.	DRK-301	120
Fifth Avenue	80-89	R	7.25"	DRK-302	120
Fifth Avenue	72-88	R	8.25" / 8.375"	DRK-303	120
Fifth Avenue	73-81	R	9.25"	DRK-304	120
Fury	70-81	R	8.25" / 8.375"	DRK-303	120
Fury	57-68	R	8.75" w/1.75" Pin. Shaft O.D.	DRK-300	120
Fury	69-74	R	8.75" w/1.875" Pin. Shaft O.D.	DRK-301	120
Fury	73-81	R	9.25"	DRK-304	120
Imperial	77-89	R	7.25"	DRK-302	120
Imperial	71-83	R	8.25" / 8.375"	DRK-303	120
Imperial	57-68	R	8.75" w/1.75" Pin. Shaft O.D.	DRK-300	120
Imperial	69-74	R	8.75" w/1.875" Pin. Shaft O.D.	DRK-301	120
Imperial	74-75	R	9.25"	DRK-304	120
LeBaron	75-83	R	7.25"	DRK-302	120
LeBaron	77-83	R	8.25" / 8.375"	DRK-303	120
Magnum	78-83	R	8.25" / 8.375"	DRK-303	120
Mirada	77-82	R	7.25"	DRK-302	120
Mirada	78-83	R	8.25" / 8.375"	DRK-303	120
Monaco	63-68	R	8.75" w/1.75" Pin. Shaft O.D.	DRK-300	120
Monaco	69-74	R	8.75" w/1.875" Pin. Shaft O.D.	DRK-301	120
Monaco	75-85	R	9.25"	DRK-304	120
New Yorker	77-89	R	7.25"	DRK-302	120
New Yorker	72-88	R	8.25" / 8.375"	DRK-303	120
New Yorker	57-68	R	8.75" w/1.75" Pin. Shaft O.D.	DRK-300	120
New Yorker	69-74	R	8.75" w/1.875" Pin. Shaft O.D.	DRK-301	120
New Yorker	73-81	R	9.25"	DRK-304	120
Newport	77-89	R	7.25"	DRK-302	120
Newport	72-73	R	8.25" / 8.375"	DRK-303	120
Newport	57-68	R	8.75" w/1.75" Pin. Shaft O.D.	DRK-300	120
Newport	69-74	R	8.75" w/1.875" Pin. Shaft O.D.	DRK-301	120
Newport	73-81	R	9.25"	DRK-304	120
Polaris	70-74	R	8.25" / 8.375"	DRK-303	120
Polaris	63-68	R	8.75" w/1.75" Pin. Shaft O.D.	DRK-300	120
Polaris	69-74	R	8.75" w/1.875" Pin. Shaft O.D.	DRK-301	120
Polaris	70-74	R	9.25"	DRK-304	120
Ramcharger	74-ON	R	9.25"	DRK-304	120
Road Runner	68	R	8.75" w/1.75" Pin. Shaft O.D.	DRK-300	120
Road Runner	69-74	R	8.75" w/1.875" Pin. Shaft O.D.	DRK-301	120
Satellite	70-74	R	8.25" / 8.375"	DRK-303	120
Satellite	68	R	8.75" w/1.75" Pin. Shaft O.D.	DRK-300	120
Satellite	69-74	R	8.75" w/1.875" Pin. Shaft O.D.	DRK-301	120
St. Regis	77-83	R	7.25"	DRK-302	120
St. Regis	79-81	R	8.25" / 8.375"	DRK-303	120

Kit de Reparación para Diferencial

VEHICULO	AÑO	F-DELANT. R-TRAS.	TIPO EJE	No. KIT.	Pág.
Super Bee	68	R	8.75" w/1.75" Pin. Shaft O.D.	DRK-300	120
Super Bee	69-70	R	8.75" w/1.875" Pin. Shaft O.D.	DRK-301	120
Swinger	66-68	R	8.75" w/1.75" Pin. Shaft O.D.	DRK-300	120
Swinger	69-72	R	8.75" w/1.875" Pin. Shaft O.D.	DRK-301	120
Town & Country	57-68	R	8.75" w/1.75" Pin. Shaft O.D.	DRK-300	120
Town & Country	69-74	R	8.75" w/1.875" Pin. Shaft O.D.	DRK-301	120
Trailduster	74-ON	R	9.25"	DRK-304	120
Truck 1/2 Ton	69-ON	F	Dana 44	DRK-339B	120
Truck 1/2 Ton	69-ON	R	8.25" / 8.375"	DRK-303	120
Truck 1/2 Ton	65-68	R	8.75" w/1.75" Pin. Shaft O.D.	DRK-300	120
Truck 1/2 Ton	69-74	R	8.75" w/1.875" Pin. Shaft O.D.	DRK-301	120
Truck 1/2 Ton	74-ON	R	9.25"	DRK-304	120
Truck 3/4 Ton	69-ON	F	Dana 44	DRK-339B	128
Truck 3/4 Ton	75-ON	F	Dana 60	DRK-331	125
Truck 3/4 Ton	69-ON	R	8.25" / 8.375"	DRK-303	120
Truck 3/4 Ton	65-68	R	8.75" w/1.75" Pin. Shaft O.D.	DRK-300	120
Truck 3/4 Ton	69-74	R	8.75" w/1.875" Pin. Shaft O.D.	DRK-301	120
Truck 3/4 Ton	74-ON	R	9.25"	DRK-304	120
Truck 3/4 Ton	69-ON	R	Dana 60	DRK-331	120
Truck 3/4 Ton	84-86	R	Dana 70	DRK-332	120
Truck 3/4 Ton	84-ON	R	Dana 70U	DRK-332U	126
Truck 3/4 Ton	94-ON	R	Dana 80	DRK-337	127
Truck 1 Ton	69-ON	F	Dana 44	DRK-339B	128
Truck 1 Ton	75-ON	F	Dana 60	DRK-331	126
Truck 1 Ton	74-ON	R	9.25"	DRK-304	120
Truck 1 Ton	75-ON	R	Dana 60	DRK-331	125
Truck 1 Ton	57-86	R	Dana 70	DRK-332	125
Truck 1 Ton	84-93	R	Dana 70U	DRK-332U	126
Truck 1 Ton	94-ON	R	Dana 80	DRK-337	127
Valiant	60-68	R	8.75" w/1.75" Pin. Shaft O.D.	DRK-300	120
Valiant	69-74	R	8.75" w/1.875" Pin. Shaft O.D.	DRK-301	120
Viper	92-ON	R	Dana 44	DRK-339A	128
Volare	76-80	R	8.25" / 8.375"	DRK-303	120

FORD

Aerostar	90-95	R	7.5"	DRK-315	122
Aerostar	85-89	R	Dana 30	DRK-338	127
Bobcat	75-80	R	7.5"	DRK-315	122
Bobcat	75-80	R	8"	DRK-310	121
Bronco	70-ON	F	Dana 44	DRK-339B	128
Bronco	83-ON	R	8.8"	DRK-311	121
Bronco	67-5/70	R	9" 28 Spline to 5/10/70	DRK-312	121
Bronco	5/70-86	R	9" 31 Spline after 5/11/70	DRK-313	121
Bronco II	84-93	R	7.5"	DRK-315	122
Bronco II	83-90	R	Dana 28	DRK-333	126
Capri Exc. 86 w/V8	79-86	R	7.5"	DRK-315	122
Capri V8	86	R	8.8"	DRK-311	121
Comet	71-77	R	8"	DRK-310	121
Cougar	80-87	R	7.5"	DRK-315	122
Cougar	67-79	R	8"	DRK-310	121
Cougar	88-95	R	8.8"	DRK-311	121
Cougar	67-5/70	R	9" 28 Spline to 5/10/70	DRK-312	121
Cougar	5/70-79	R	9" 31 Spline after 5/11/70	DRK-313	121
Explorer	90 1/2-ON	R	8.8"	DRK-311	121
Explorer 4.0L	90 1/2-95	F	Dana 35 Rev	DRK-335	126
Fairlane	64-74	R	8"	DRK-310	121
Fairlane	57-5/70	R	9" 28 Spline to 5/10/70	DRK-312	121
Fairlane	5/70-71	R	9" 31 Spline after 5/11/70	DRK-313	121
Fairmont	78-86	R	7.5"	DRK-315	122

VEHICULO	AÑO	F-DELANT. R-TRAS.	TIPO EJE	No. KIT.	Pág.
Fairmont	75-79	R	8"	DRK-310	121
Falcon	64-70	R	8"	DRK-310	121
Ford Full Size	79-86	R	7.5"	DRK-315	122
Ford Full Size	86-95	R	8.8"	DRK-311	121
Ford Full Size	57-5/70	R	9" 28 Spline to 5/10/70	DRK-312	121
Ford Full Size	5/70-78	R	9" 31 Spline after 5/11/70	DRK-313	121
Granada	81-82	R	7.5"	DRK-315	122
Granada	75-79	R	8"	DRK-310	121
Granada	75-80	R	9"	DRK-313	121
LTD II	71-79	R	9"	DRK-313	121
Maverick	71-78	R	8"	DRK-310	121
Mercury Full Size	79-86	R	7.5"	DRK-315	120
Mercury Full Size	82-95	R	8.8"	DRK-311	121
Monarch	79-80	R	7.5"	DRK-315	122
Monarch	74-80	R	8"	DRK-310	121
Monarch	75-80	R	9"	DRK-313	121
Montego	68-5/70	R	9" 28 Spline to 5/10/70	DRK-312	121
Montego	5/70-76	R	9" 31 Spline after 5/11/70	DRK-313	121
Mustang	79-ON	R	7.5"	DRK-315	122
Mustang	64-79	R	8"	DRK-310	121
Mustang	65-5/70	R	9" 28 Spline to 5/10/70	DRK-312	121
Mustang	5/70-73	R	9" 31 Spline after 5/11/70	DRK-313	121
Mustang V8	86-95	R	8.8"	DRK-311	121
Pinto	71-80	R	8"	DRK-310	121
Ranger	83-90, 93-ON	R	Dana 28	DRK-333	126
Ranger 4.0L	90 1/2-ON	F	Dana 35 Rev	DRK-335	126
Ranger W/4.0L	90 1/2-ON	R	8.8"	DRK-311	121
Ranger W/O 4.0L	83-ON	R	7.5"	DRK-315	122
Thunderbird	80-87	R	7.5"	DRK-315	122
Thunderbird	87-95	R	8.8"	DRK-311	121
Torino	71-74	R	8"	DRK-310	121
Torino	71-79	R	9"	DRK-313	121
Truck 1/2 Ton	62-ON	F	Dana 44 Rev	DRK-339B	128
Truck 1/2 Ton	83-ON	R	8.8"	DRK-311	121
Truck 1/2 Ton	57-5/70	R	9" 28 Spline to 5/10/70	DRK-312	121
Truck 1/2 Ton	5/70-86	R	9" 31 Spline after 5/11/70	DRK-313	121
Truck 1/2 Ton	62-69, 77-79	R	Dana 44	DRK-339B	128
Truck 3/4 Ton	77-ON	F	Dana 44 Rev	DRK-339B	128
Truck 3/4 Ton	80-ON	F	Dana 50 IFS	DRK-336	127
Truck 3/4 Ton	73-79	F	Dana 60 Rev	DRK-331	125
Truck 3/4 Ton	85-ON	R	10.25"	DRK-314	122
Truck 3/4 Ton	83-90	R	8.8"	DRK-311	121
Truck 3/4 Ton	68-5/70	R	9" 28 Spline to 5/10/70	DRK-312	121
Truck 3/4 Ton	5-70/74	R	9" 31 Spline after 5/11/70	DRK-313	121
Truck 3/4 Ton	68-85	R	Dana 60	DRK-331	125
Truck 3/4 Ton	83-85	R	Dana 701U	DRK-332U	126
Truck 1 Ton	81-86	F	Dana 44 Rev	DRK-339B	128
Truck 1 Ton	80-ON	F	Dana 50-IFS	DRK-336	127
Truck 1 Ton	79-ON	F	Dana 60 Rev	DRK-331	125
Truck 1 Ton	85-ON	R	10.25"	DRK-314	122
Truck 1 Ton	69-85	R	Dana 60	DRK-331	125
Truck 1 Ton	61-83	R	Dana 70	DRK-332	125
Truck 1 Ton	80-ON	R	Dana 70HD	DRK-332HD	125
Truck 1 Ton	80-ON	R	Dana 70U	DRK-332U	126
Truck 1 Ton	88-ON	R	Dana 80	DRK-337	127
Versailles	77-80	R	9"	DRK-313	121
Zephyr	73-83	R	7.5"	DRK-315	122
Zephyr	78-79	R	8"	DRK-310	121

Kit de Reparación para Diferencial

VEHICULO	AÑO	F-DELANT. R-TRAS.	TIPO EJE	No. KIT.	Pág.
GM					
Apollo	73-77	R	8.5"	DRK-321R	123
Astro	85-ON	R	7.5"	DRK-320	122
Biscayne	71-74	R	8.5"	DRK-321R	123
Blazer	91-ON	R	8.25" IFS	DRK-321A	123
Buick Full Size	77-85	R	7.5"	DRK-320	122
Buick Full Size	71-ON	R	8.5"	DRK-321R	123
Camaro	82-ON	R	7.5"	DRK-320	122
Camaro	86-93	R	7.75" BW	DRK-326	125
Camaro	67-71	R	8.2"	DRK-321R	123
Camaro	70-81	R	8.5"	DRK-321R	123
Camaro	67-62	R	8.875"	DRK-323A	124
Caprice	65-71	R	8.2"	DRK-321R	123
Century	78-81	R	7.5"	DRK-320	122
Century	73-77	R	8.5"	DRK-321R	123
Chevelle	64-72	R	8.2"	DRK-321B	123
Chevelle	64-72	R	8.875"	DRK-323A	124
Chevy Full Size	77-ON	R	7.5"	DRK-320	122
Chevy Full Size	71-ON	R	8.5"	DRK-321R	123
Chevi II	64-72	R	8.2"	DRK-321R	123
Chevy II	70-79	R	8.5"	DRK-321R	123
Chevy II	65-72	R	8.875"	DRK-323A	124
Corvette	63-79	R	8.75"	DRK-323	124
Corvette	84-ON	R	Dana 36-ICA	DRK-338	127
Coevette	80-82	R	Dana 44-ICA	DRK-339	127
Corvette	84-ON	R	Dana 44-ICA	DRK-339A	128
Cutlass	78-88	R	7.5"	DRK-320	122
Cutlass	71-77	R	8.5"	DRK-321R	123
El Camino	64-71	R	8.2"	DRK-321B	123
El Camino	71-77	R	8.5"	DRK-321R	123
El Camino	65-72	R	8.875"	DRK-323A	124
Electra	73-78	R	8.5"	DRK-321R	123
F85	68-70	R	8.875"	DRK-323A	124
Firebird	67-72	R	8.875"	DRK-323A	124
Firebird T/A	82-ON	R	7.5"	DRK-320	122
Firebird T/A	85-93	R	7.75" BW	DRK-326	125
Firebird T/A	70-81	R	8.5"	DRK-321R	123
Gran Sport	73-84	R	8.5"	DRK-321R	123
Grand National	84-87	R	8.5"	DRK-321R	123
Grand Prix	78-87	R	7.5"	DRK-320	122
Grand Prix	71-77	R	8.5"	DRK-321R	123
Grand Prix	70-72	R	8.875"	DRK-323A	124
GTO	71-77	R	8.5"	DRK-321R	123
GTO	65-72	R	8.875"	DRK-323A	124
Hurst Olds	85-88	R	8.5"	DRK-321R	123
Impala	65-72	R	8.2"	DRK-321R	123
Impala	65-72	R	8.875"	DRK-323A	124
Lemans	71-77	R	8.5"	DRK-321R	123
Lemans	65-72	R	8.875"	DRK-323A	124
Lesabre	73-74	R	8.5"	DRK-321R	123
Monte Carlo	78-88	R	7.5"	DRK-320	122
Monte Carlo	70-72	R	8.2"	DRK-321R	123
Monte Carlo	71-77	R	8.5"	DRK-321R	123
Monte Carlo	70-72	R	8.875"	DRK-323A	124
Nova	64-72	R	8.2"	DRK-321B	123
Nova	70-79	R	8.5"	DRK-321R	123
Nova	65-72	R	8.875"	DRK-323A	124
Olds Full Size	77-89	R	7.5"	DRK-320	122

VEHICULO	AÑO	F-DELANT. R-TRAS.	TIPO EJE	No. KIT.	Pág.
Olds Full Size	71-89	R	8.5"	DRK-321R	123
Omega	75-79	R	7.5"	DRK-320	122
Omega	73-79	R	8.5"	DRK-321R	123
Phoenix	78-81	R	7.5"	DRK-320	122
Phoenix	71-77	R	8.5"	DRK-321R	123
Pontiac Full Size	77-89	R	7.5"	DRK-320	122
Pontiac Full Size	71-89	R	8.5"	DRK-321B	123
Regal	78-83	R	7.5"	DRK-320	122
Regal	73-77	R	8.5"	DRK-321R	123
Roadmaster	71-74	R	8.5"	DRK-321R	123
S10, S15	83-ON	F	7.25"	DRK-320A	122
S10, S15	82-ON	R	7.5"	DRK-320	122
S10, S15	94-96	R	8.5"	DRK-321R	123
Safari	85-ON	R	7.5"	DRK-320	122
Skylark	76-79	R	7.5"	DRK-320	122
Skylark	71-79	R	8.5"	DRK-321R	123
Suburban	91-ON	F	8.25" IFS	DRK-321A	123
Truck 1/2 Ton	88-ON	F	8.25" IFS	DRK-321A	123
Truck 1/2 Ton	77-87	F	8.5"	DRK-321	123
Truck 1/2 Ton	60-82	F	Dana 44	DRK-339B	128
Truck 1/2 Ton	71-ON	R	8.5"	DRK-321R	123
Truck 1/2 Ton	80-81	R	8.75"	DRK-323	124
Truck 1/2 Ton	64-82	R	8.875"	DRK-322	123
Truck 1/2 Ton	88-ON	R	9.5"	DRK-324	124
Truck 1/2 Ton	65-72	R	Dana 44	DRK-339B	128
Truck 3/4 Ton	80-81	R	8.75"	DRK-323	124
Truck 3/4 Ton	77-87	F	8.5"	DRK-321	123
Truck 3/4 Ton	88-ON	F	9.250"	DRK-324A	124
Truck 3/4 Ton	69-82	F	Dana 44	DRK-339B	128
Truck 3/4 Ton	73-88	R	10.5" 1st Desing	DRK-325	124
Truck 3/4 Ton	88-ON	R	10.5" 2nd Desing	DRK-325A	125
Truck 3/4 Ton	79-ON	R	8.5"	DRK-321R	123
Truck 3/4 Ton	69-81	R	8.875"	DRK-322	123
Truck 3/4 Ton	81-ON	R	9.5"	DRK-324	124
Truck 3/4 Ton	65-72	R	Dna 60	DRK-331	125
Truck 1 Ton	88-ON	F	9.25"	DRK-324A	124
Truck 1 Ton	77-87	F	Dana 60	DRK-331	125
Truck 1 Ton	72-88	R	10.5" 1st Desing	DRK-325	124
Truck 1 Ton	88-ON	R	10.5" 2nd Desing	DRK-325A	125
Truck 1 Ton	83-ON	R	9.5"	DRK-324	124
Truck 1 Ton	73-91	R	Dana 60	DRK-331	125
Truck 1 Ton	73-83	R	Dana 70	DRK-332	125
Truck 1 Ton	73-96	R	Dana 70HD	DRK-332HD	125
Truck 1 Ton	84-90	R	Dana 70U	DRK-332U	126
Ventura	78-81	R	7.5"	DRK-320	122
Ventura	71-77	R	8.5"	DRK-321R	123

TOYOTA

4 Runner	86-ON	F	7.5"	DRK-350	128
4 Runner	79-85	F	8"	DRK-351	128
4 Runner	79-ON	R	8"	DRK-351	128
4 Runner	87-ON	R	8" V6/Turbo	DRK-352	128
Supra	87-95	R	7.5" w/o Turbo	DRK-350	128
Truck	86-ON	F	7.5"	DRK-350	128
Truck	79-85	F	7.5"	DRK-350	128
Truck	79-ON	R	8"	DRK-351	128
Truck	79-ON	R	7.5"	DRK-350	128
Truck	86-ON	R	8" V6/Turbo	DRK-352	128

Kit de Reparación de Diferencial/Componentes

Kit No.	Diferencial Cono/Copa (2 x Kit)	Cala del Piñon Cono/Copa	Cabeza del Piñon Cono/Copa	Piloto del Piñon	Reten del Piñon	Arandela de Ajuste	Tuerca del Piñon	Píncel	Sellante de la Tuerca	Shim del Piñon	Shim del Carrier	Perros de la Corona
Chrysler 8.75" Corona with 1.75" Pinion Shaft (1957-68)												
DRK-300	25590 25520	HM89443 HM89410	HM803149 HM803110		7216 (18912)		PN1	X	X			
DRK-300MK	25590 25520	HM89443 HM89410	HM803149 HM803110		7216 (18912)		PN1	X	X	SK1 SK2		RGB1 (10)
DRK-C875	25590 25520	HM89443 HM89410	HM803149 HM803110		7216 (18912)				X			
DRK-C875IK					7216 (18912)		PN1	X	X	SK1 SK2		RGB1 (10)
Chrysler 8.75" Corona with 1.875" Pinion Shaft (1968-74)												
DRK-301	LM104949 LM104912	M88048 M88010	M804049 M804010		5126 (18708)	CS301	PN1	X	X			
DRK-301MK	LM104949 LM104912	M88048 M88010	M804049 M804010		5126 (18708)	CS301	PN1	X	X	SK3		RGB1 (10)
DRK-C875L	LM104949 LM104912	M88048 M88010	M804049 M804010		5126 (18708)				X			
DRK-C875LIK					5126 (18708)	CS301	PN1	X	X	SK3		RGB1 (10)
Chrysler: 7.25" Corona (1960 and Later)												
DRK-302	LM501349 LM501310	M86649 M86610	HM88649 HM88610		8516N (16805)	CS310	PN1	X	X			
DRK-302MK	LM501349 LM501310	M86649 M86610	HM88649 HM88610		8516N (16805)	CS310	PN1	X	X	SK12		RGB1 (10)
DRK-C725	LM501349 LM501310	M86649 M86610	HM88649 HM88610		8516N (16805)				X			
DRK-C725IK					8516N (16805)	CS310	PN1	X	X	SK12		RGB1 (10)
Chrysler: 8.25" & 8.375" Corona (1972 and Later)												
DRK-303	LM603049 LM603012	M86649 M86610	M802048 M802011		8516N (16805)	CS310	PN1	X	X			
DRK-303MK	LM603049 LM603012	M86649 M86610	M802048 M802011		8516N (16805)	CS310	PN1	X	X	SK4		RGB1 (12)
DRK-C825	LM603049 LM603012	M86649 M86610	M802048 M802011		8516N (16805)				X			
DRK-C825IK					8516N (16805)	CS310	PN1	X	X	SK4		RGB1 (12)
Chrysler: 9.25" Corona - 12 Bolt Hex Cover (1969-and Later)												
DRK-304	JLM704649 JLM704610	M86048 M88010	M804049 M804010		5126 (18708)	CS303	PN1	X	X			
DRK-304MK	JLM704649 JLM704610	M86048 M88010	M804049 M804010		5126 (18708)	CS303	PN1	X	X	SK3		RGB2 (12)
DRK-C925	JLM704649 JLM704610	M86048 M88010	M804049 M804010		5126 (18708)				X			
DRK-C925IK					5126 (18708)	CS303	PN1	X	X	SK3		RGB2 (12)

Kit de Reparación de Diferencial/Componentes

Kit No.	Diferencial Cono (Copa (2 x Kit))	Cala del Piñón Cono/Copa	Cabeza del Piñón Cono/Copa	Piloto del Piñón	Reten del Piñón	Arondeleta de Ajuste	Tuerca del Piñón	Pincel	Sellante de la Tuerca	Shim del Piñón	Shim del Carrier	Pernos de la Corona
Ford: 8" Corona (1964-80)												
DRK-310	LM501349 LM501310	M86649 M86610	M86649 M86610	R1558TAV	8181-NA (18100)	CS310	PN2	X	X			
DRK-310MK	LM501349 LM501310	M86649 M86610	M86649 M86610	R1558TAV	8181-NA (18100)	CS310	PN2	X	X	SK6		RGB3 (10)
DRK-F800	LM501349 LM501310	M86649 M86610	M86649 M86610	R1558TAV	8181-NA (18100)				X			
DRK-F800IK					8181-NA (18100)	CS310	PN2	X	X	SK6		RGB3 (10)
Ford: 8.8" Corona (1971-94)												
DRK-311	LM603049 LM603012	M88048 M88010	M802048 M802011		3604 (18190)	CS311	PN2	X	X			
DRK-311MK	LM603049 LM603012	M88048 M88010	M802048 M802011		3604 (18190)	CS311	PN2	X	X	SK4	SK7*	RGB3 (10)
DRK-F880	LM603049 LM603012	M88048 M88010	M802048 M802011		3604 (18190)				X			
DRK-F880IK				R1558TAV	3604 (18190)	CS311	PN2	X	X	SK4	SK7*	RGB3 (10)
*Available with Stackable Shims (order Master Kit DRK-311MKS or Install Kit DRK-F880IKS)												
AMC: Jeep Eje Modelo 20 Corona 8.875" (1964-88)												
DRK-311J	LM603049 LM603012	M88048 M88010	M802048 M802011		470331N (18444)	CS311	PN6	X	X			
DRK-312JMK	LM603049 LM603012	M88048 M88010	M802048 M802011		470331N (18444)	CS311	PN6	X	X	SK4	SK7*	RGB3 (8)
DRK-A20J	LM603049 LM603012	M88048 M88010	M802048 M802011		470331N (18444)				X			
DRK-A20JIK					470331N (18444)	CS311	PN6	X	X	SK4	SK7*	RGB3 (8)
*Available with Stackable Shims (order Master Kit DRK-311JMKs or Install Kit DRK-A20JIKS)												
Ford: 9" Corona (1975-70)												
DRK-312	LM501349 LM501310	M88048 M88010	M88048 M88010	R1535TAV	7044NA (18833)	CS311	PN2	X	X			
DRK-312MK	LM501349 LM501310	M88048 M88010	M88048 M88010	R1535TAV	7044NA (18833)	CS311	PN2	X	X	SK8		RGB4 (10)
DRK-F928	LM501349 LM501310	M88048 M88010	M88048 M88010	R1535TAV	7044NA (18833)				X			
DRK-F928IK					7044NA (18833)	CS311	PN2	X	X	SK8		RGB4 (10)
Note: OR-248(O-Ring) Included in Kits.												
Ford: 9" Corona (1970-86)												
DRK-313	LM102949 LM102910	M88048 M88010	M88048 M88010	R1535TAV	7044NA(18833)+ 3604(18190)-	CS311	PN2	X	X			
DRK-313MK	LM102949 LM102910	M88048 M88010	M88048 M88010	R1535TAV	7044NA(18833)+ 3604(18190)-	CS311	PN2	X	X	SK8		RGB4-A (10)
DRK-F900	LM102949 LM102910	M88048 M88010	M88048 M88010	R1535TAV	7044NA(18833)+ 3604(18190)-				X			
DRK-F900IK					7044NA(18833)+ 3604(18190)-	CS311	PN2	X	X	SK8		RGB4-A (10)
+(To 1983) -(1984 & Later) Note: OR-248(O-Ring) Included in Kits.												

Kit de Reparación de Diferencial/Componentes

Kit No.	Diferencial Cono/Copa (2 x Kit)	Colo del Piñon Cono/Copa	Cabeza del Piñon Cono/Copa	Piloto del Piñon	Reten del Piñon	Arondeleta de Ajuste	Tuerca del Piñon	Pínel	Sellante de la Tuerca	Shim del Piñon	Shim del Carrier	Pernos de la Corona
Ford: 10.25" Corona (1985 and Later)												
DRK-314	469 453X	HM89443 HM89411	HM807044 HM807010		4278 (18024)	CS311	PN6	X	X			
DRK-314MK	469 453X	HM89443 HM89411	HM807044 HM807010		4278 (18024)	CS311	PN6	X	X	SK6	SK10	RGB3 (12)
DRK-F1025	469 453X	HM89443 HM89411	HM807044 HM807010		4278 (18024)				X			
DRK-F1025IK					4278 (18024)	CS311	PN6	X	X	SK6	SK10	RGB3 (12)
Ford: 7.5" Corona (1979 and Later)												
DRK-315	LM501349 LM501314	M88048 M88010	M802048 M802011		3604 (18190)	CS311	PN2	X	X			
DRK-315MK	LM501349 LM501314	M88048 M88010	M802048 M802011		3604 (18190)	CS311	PN2	X	X	SK4	SK11*	RGB3 (10)
DRK-F750	LM501349 LM501314	M88048 M88010	M802048 M802011		3604 (18190)				X			
DRK-F750IK					3604 (18190)	CS311	PN2	X	X	SK4	SK11*	RGB3 (10)
*Available with Stackable Shims (order Master Kit DRK-315MKS or Install Kit DRK-F750IKS)												
Ford: 9.75" Corona (1997 and Later)												
DRK-316	NP343847 NP372019	M88048 M88010	NP576375 NP434567		100357	CS311	PN13	X	X			
	MASTER KIT NOT AVAILABLE											
DRK-F975	NP343847 NP372019	M88048 M88010	NP576375 NP434567		100357				X			
	INSTALLATION KIT NOT AVAILABLE											
GM: 7.25" Corona (1983 and Later)												
DRK-320	LM501349 LM501314	M86649 M86610	HM89249 HM89210		8610 (15305)	CS320	PN3	X	X			
DRK-320MK	LM501349 LM501314	M86649 M86610	HM89249 HM89210		8610 (15305)	CS320	PN3	X	X	SK12	SK11*	RGB3 (10)
DRK-G750	LM501349 LM501314	M86649 M86610	HM89249 HM89210		8610 (15305)				X			
DRK-G750IK					8610 (15305)	CS320	PN3	X	X	SK12	SK11*	RGB2 (10)
*Available with Stackable Shims (order Master Kit DRK-320MKS or Install Kit DRK-G750IKS)												
GM: 7.25" Corona (1983 and Later)												
DRK-320A	JL69349 JL69310	M86649 M86610	M88047 M88010		8611N (15305)	CS326	PN3	X	X			
	MASTER KIT NOT AVAILABLE											
DRK-G725A	JL69349 JL69310	M86649 M86610	M88047 M88010		8611N (15305)				X			
	INSTALLATION KIT NOT AVAILABLE											

Kit de Reparación de Diferencial/Componentes

Kit No.	Diferencial Cono/Copa (2 x Kit)	Cala del Piñon Cono/Copa	Cabeza del Piñon Cono/Copa	Piloto del Piñon	Reten del Piñon	Arondeleta de Ajuste	Tuerca del Piñon	Pincel	Sellante de la Tuerca	Shim del Piñon	Shim del Carrier	Pernos de la Corona
GM: 10 Bolt 8.5" Corona (1970 and Later) Front and Rear Axles												
DRK-321	LM501349 LM501314	M88048 M88010	M802048 M802011		2043 (19273)+ 8622 (19277)-	CS321	PN3	X	X			
DRK-321MK	LM501349 LM501314	M88048 M88010	M802048 M802011		2043 (19273)+ 8622 (19277)-	CS321	PN3	X	X	SK4	SK11*	RGB3 (10)
DRK-G850	LM501349 LM501314	M88048 M88010	M802048 M802011		2043 (19273)+ 8622 (19277)-				X			
DRK-G850IK					2043 (19273)+ 8622 (19277)-	CS321	PN3	X	X	SK4	SK11*	RGB3 (10)
	*Available with Stackable Shims (order Master Kit DRK-321MKS or Install Kit DRK-G850IKS) +Rear Axles -Front Axles											
GM: 8.25" Corona (1988 and Later)												
DRK-321A	LM501349 LM501314	M88048 M88010	M802048 M802011		710281 (19428)	CS321	PN3	X	X			
DRK-321AMK	LM501349 LM501314	M88048 M88010	M802048 M802011		710281 (19428)	CS321	PN3	X	X	SK36		RGB3 (10)
DRK-G825A	LM501349 LM501314	M88048 M88010	M802048 M802011		710281 (19428)				X			
DRK-G825AIK					710281 (19428)	CS321	PN3	X	X	SK36		RGB3 (10)
GM: 10 Bolt 8.2" Corona (1964-72)												
DRK-321B	LM501349 LM501314	M86649 M86610	HM89449 HM89410		8610 (15305)	CS320*	PN3	X	X			
DRK-321BMK	MASTER KIT	NOT AVAILABLE										
DRK-G820B	LM501349 LM501314	M86649 M86610	HM89449 HM89410		8610 (15305)				X			
DRK-G820BIK	INSTALLATION KIT NOT AVAILABLE											
	*Order CS322 if using OEM Ring and Pinion Set											
GM: 10 Bolt 8.5" Corona (1970 and Later) Rear Axles Only												
DRK-321R	LM501349 LM501314	M88048 M88010	M802048 M802011		2043 (19273)	CS321	PN3	X	X			
DRK-321RMK	LM501349 LM501314	M88048 M88010	M802048 M802011		2043 (19273)	CS321	PN3	X	X	SK4	SK11*	RGB3 (10)
DRK-G850R	LM501349 LM501314	M88048 M88010	M802048 M802011		2043 (19273)				X			
DRK-G850RIK					2043 (19273)	CS321	PN3	X	X	SK4	SK11*	RGB3 (10)
	*Available with Stackable Shims (order Master Kit DRK-321RMKS or Install Kit DRK-G850RIKS)											
GM: 12 Bolt 8.875" Corona (Truck Applications) (1963-82)												
DRK-322	LM603049 LM603012	M88048 M88010	HM89449 HM89410		8460N (17190)	CS322	PN4	X	X			
DRK-322MK	LM603049 LM603012	M88048 M88010	HM89449 HM89410		8460N (17190)	CS322	PN4	X	X	SK12	SK7*	RGB3 (12)
DRK-G887	LM603049 LM603012	M88048 M88010	HM89449 HM89410		8460N (17190)				X			
DRK-G887IK					8460N (17190)	CS322	PN4	X	X	SK12	SK7*	RGB3 (12)
	*Available with Stackable Shims (order Master Kit DRK-322MKS or Install Kit DRK-G887IKS)											

Kit de Reparación de Diferencial/Componentes

Kit No.	Diferencial Cono/Copa (2 x Kit)	Cala del Piñon Cono/Copa	Cabeza del Piñon Cono/Copa	Piloto del Piñon	Reten del Piñon	Arondeleta de Ajuste	Tuerca del Piñon	Pínel	Sellante de la Tuerca	Shim del Piñon	Shim del Carrier	Pernos de la Corona
GM: 10 Bolt 8.75" Corona Corvette (1963-79) Truck (1980-81)												
DRK-323	LM603049 LM603012	M88048 M88010	M802048 M802011		2043 (19273)+ 8460N (17190)-	CS321 CS323C++	PN4	X	X			
DRK-323MK	LM603049 LM603012	M88048 M88010	M802048 M802011		2043 (19273)+ 8460N (17190)-	CS321 CS323C++	PN4	X	X	SK4	SK7*	RGB3 (12)
DRK-G875	LM603049 LM603012	M88048 M88010	M802048 M802011		2043 (19273)+ 8460N (17190)-				X			
DRK-G875IK					2043 (19273)+ 8460N (17190)-	CS321 CS323C++	PN4	X	X	SK4	SK7*	RGB3 (12)
	*Available with Stackable Shims (order Master Kit DRK-323MKS or Install Kit DRK-G875IKS) + (1973 & Latre) - (1963-72) ++ For Corvette Applications											
GM: 12 Bots 8.875" Corona (Automotive Applications) (1965-72)												
DRK-323A	LM603049 LM603012	M88048 M88010	M802048 M802011		8460N (17190)	CS323	PN4	X	X			
DRK-323AMK	LM603049 LM603012	M88048 M88010	M802048 M802011		8460N (17190)	CS323	PN4	X	X	SK4	SK7*	RGB3 (12)
DRK-G887A	LM603049 LM603012	M88048 M88010	M802048 M802011		8460N (17190)				X			
DRK-G887AIK					8460N (17190)	CS323	PN4	X	X	SK4	SK7*	RGB3 (12)
	*Available with Stackable Shims (order Master Kit DRK-323AMKS or Install Kit DRK-G887AIKS)											
GM: 14 Bots 9.5" Corona (1981 and Later)												
DRK-324	JLM506849A JLM506811	HM88649 HM88610	HM804846 HM804810		3896 (BH1030-E0)	CS324	PN3	X	X			
DRK-324MK	JLM506849A JLM506811	HM88649 HM88610	HM804846 HM804810		3896 (BH1030-E0)	CS324	PN3	X	X	SK3	SK13	RGB3 (12)
DRK-G950	JLM506849A JLM506811	HM88649 HM88610	HM804846 HM804810		3896 (BH1030-E0)				X			
DRK-G950IK					3896 (BH1030-E0)	CS324	PN3	X	X	SK3	SK13	RGB3 (12)
	MASTER KIT NOT AVAILABLE											
GM: 9.25" Corona (1988 and Later)												
DRK-324A	JLM506849A JLM506811	HM88649 HM88610	HM804846 HM804810		710281 (19428)	CS324	PN3	X	X			
DRK-324AMK	JLM506849A JLM506811	HM88649 HM88610	HM804846 HM804810		710281 (19428)	CS324	PN3	X	X	SK3	SK13	RGB3 (12)
DRK-G925A	JLM506849A JLM506811	HM88649 HM88610	HM804846 HM804810		710281 (19428)				X			
DRK-G925AIK					710281 (19428)	CS324	PN3	X	X	SK3	SK13	RGB3 (12)
GM: 14 Bolt 10.5" Corona (1st Desing) (1972-88)												
DRK-325	387AS 382A	M802048 M802011	HM803149 HM803110	R1581TV	2286 (21955)	CS325	PN7	X	X			
DRK-325MK	387AS 382A	M802048 M802011	HM803149 HM803110	R1581TV	2286 (21955)	CS325	PN7	X	X	SK14 K		RGB9* (12)
DRK-G1050	387AS 382A	M802048 M802011	HM803149 HM803110	R1581TV	2286 (21955)				X			
DRK-G1050IK					2286 (21955)	CS325	PN7	X	X	SK14 K		RGB9* (12)
	*For Ratios 4.65 and up order RGB10											

Kit de Reparación de Diferencial/Componentes

Kit No.	Diferencial Cono/Copa (2 x Kit)	Cala del Piñon Cono/Copa	Cabeza del Piñon Cono/Copa	Piloto del Piñon	Reten del Piñon	Arondeleta de Ajuste	Tuerca del Piñon	Pincel	Sellante de la Tuerca	Shim del Piñon	Shim del Carrier	Pernos de la Corona
GM: 14 Bolt 10.5" Corona (2nd Desing) (1988 and Later)												
DRK-325A	387AS 382A	M802048 M802011	HM903249 HM903210	R1581TV	2286 (21955)	CS325A	PN7	X	X			
DRK-325AMK	387AS 382A	M802048 M802011	HM903249 HM903210	R1581TV	2286 (21955)	CS325A	PN7	X	X	SK14		RGB9* (12)
DRK-G1050A	387AS 382A	M802048 M802011	HM903249 HM903210	R1581TV	2286 (21955)				X			
DRK-G1050AIK					2286 (21955)	CS325A	PN7	X	X	SK14		RGB9* (12)
	*For Ratios 4.65 and up order RGB10											
GM: Borg Warner 7.75" Corona (1985-93)												
DRK-326	LM102949 LM102911	M86649 M86610	HM89446 HM89410		7457-N (16545)	CS336	PN12	X	X			
DRK-326MK	LM102949 LM102911	M86649 M86610	HM89446 HM89410		7457-N (16545)	CS336	PN12	X	X	SK12	SK11	RGB2 (8)
DRK-G775	LM102949 LM102911	M86649 M86610	HM89446 HM89410		7457-N (16545)			X	X			
DRK-G755IK					7457-N (16545)	CS336	PN12	X	X	SK12	SK11	RGB2 (8)
Dana: Model 60 (1658 & Later)												
DRK-321	387A 382S	HM88542 HM88510	HM803146 HM803110		6808N (18888) + 9316 (18891)-		PN5	X	X	Sk15 SK17	SK16	
DRK-331MK	387A 382S	HM88542 HM88510	HM803146 HM803110		6808N (18888) + 9316 (18891)-		PN5	X	X	Sk15 SK17	SK16	RGB11 (12)
DRK-S60	387A 382S	HM88542 HM88510	HM803146 HM803110		6808N (18888) + 9316 (18891)-				X			
DRK-S60IK					6808N (18888) + 9316 (18891)-		PN5	X	X	Sk15 SK17	SK16	RGB11 (12)
	+ Early (1958-72) -Late (1971 & Later)											
Dana: Model 70 (1657-83)												
DRK-332	387A 382S	HM88542 HM88510	HM807040 HM807010		6808N (18888) + 9316 (18891)-		PN5	X	X	SK17 SK18	SK16	
DRK-332MK	387A 382S	HM88542 HM88510	HM807040 HM807010		6808N (18888) + 9316 (18891)-		PN5	X	X	SK17 SK18	SK16	RGB12 (12)
DRK-S70	387A 382S	HM88542 HM88510	HM807040 HM807010		6808N (18888) + 9316 (18891)-				X			
DRK-S70IK					6808N (18888) + 9316 (18891)-		PN5	X	X	SK17 SK18	SK16	RGB12 (12)
	+ Early (1958-72) -Late (1970 & Later)											
Dana: Model 70 Heavy Duty Rear (1672 & Later)												
DRK-332HD	469 453X	HM88542 HM88510	HM807040 HM807010		9316 (18891)		PN5	X	X	SK17 SK18	SK16	
DRK-332HOMK	469 453X	HM88542 HM88510	HM807040 HM807010		9316 (18891)		PN5	X	X	SK17 SK18	SK16	RGB12 (12)
DRK-S70HD	469 453X	HM88542 HM88510	HM807040 HM807010		9316 (18891)				X			
DRK-S70HDIK					9316 (18891)		PN5	X	X	SK17 SK18	SK16	RGB12 (12)

Kit de Reparación de Diferencial/Componentes

Kit No.	Diferencial Cono/Copa (2 x Kit)	Colo del Piñon Cono/Copa	Cabeza del Piñon Cono/Copa	Piloto del Piñon	Reten del Piñon	Aranuela de Ajuste	Tuerca del Piñon	Pincel	Sellante de la Tuerca	Shim del Piñon	Shim del Carrier	Pernos de la Corona
Dana: Model 70U (1980 & Later)												
DRK-332U	387A 382S	HM88542 HM88510	HM803149 HM803110		9316 (18891)		PN5	X	X	SK15 SK17	SK16	
DRK-332UMK	387A 382S	HM88542 HM88510	HM803149 HM803110		9316 (18891)		PN5	X	X	SK15 SK17	SK16	RGB12 (12)
DRK-S70U	387A 382S	HM88542 HM88510	HM803149 HM803110		9316 (18891)				X			
DRK-S70UIK					9316 (18891)		PN5	X	X	SK15 SK17		RGB12 (12)
Dana: Model 28-IFS (1983 and Later)												
DRK-333	LM29749 LM29710	M86649 M86610	M88048 M88010		4244 (UZ-0147-G1)	CS330	PN8	X	X			
DRK-333MK	LM29749 LM29710	M86649 M86610	M88048 M88010		4244 (UZ-0147-G1)	CS330	PN8	X	X	SK24	SK25	RGB5 (10)
DRK-S28F	LM29749 LM29710	M86649 M86610	M88048 M88010		4244 (UZ-0147-G1)				X			
DRK-S28FIK					4244 (UZ-0147-G1)	CS330	PN8	X	X	SK24	SK25	RGB5 (10)
Dana: Model 30-AF, 30-IFS (1966 and Later)												
DRK-334	LM501349 LM501314	02872 02820	HM88649 HM88610		5778 (15788)		PN8	X	X			
DRK-334MK	LM501349 LM501314	02872 02820	HM88649 HM88610		5778 (15788)		PN8	X	X	SK19 SK5	SK20	RGB5 (10)
DRK-S30F	LM501349 LM501314	02872 02820	HM88649 HM88610		5778 (15788)				X			
DRK-S30FIK					5778 (15788)		PN8	X	X	SK19 SK5	SK20	RGB5 (10)
Dana: Model 30 (1997 and Later TJ Jeep Wrangler)												
DRK-334TJ	LM501349 LM501310	M86649 M86610	HM88649 HM88610		5778 (15788)	CS335	PN8	X	X			
DRK-334TJMK	LM501349 LM501310	M86649 M86610	HM88649 HM88610		5778 (15788)	CS335	PN8	X	X	SK19	SK20	RGB5 (10)
DRK-S30FTJ	LM501349 LM501310	M86649 M86610	HM88649 HM88610		5788 (15788)				X			
DRK-S30FTJIK					5778 (15788)	CS335	PN8	X	X	SK19	SK20	RGB5 (10)
Dana: Model 35-IFS (1990 and Later)												
DRK-335	LM501349 LM501314	M86649 M86610	HM88648 HM88610		714675	CS310	PN6	X	X			
DRK-335MK	LM501349 LM501314	M86649 M86610	HM88648 HM88610		714675	CS310	PN6	X	X	SK27	SK28	RGB5 (8)
DRK-S35F	LM501349 LM501314	M86649 M86610	HM88648 HM88610		714675				X			
DRK-S35FIK					714675	CS310	PN6	X	X	SK27	SK28	RGB5 (8)

Kit de Reparación de Diferencial/Componentes

Kit No.	Diferencial Cono/Copa (2 x Kit)	Cala del Piñon Cono/Copa	Cabeza del Piñon Cono/Copa	Piloto del Piñon	Reten del Piñon	Arondeleta de Ajuste	Tuerca del Piñon	Pincel	Sellante de la Tuerca	Shim del Piñon	Shim del Carrier	Perros de la Corona
Dana: Model 35C, AMC 7.506" Ring Gear (1964 and Later)												
DRK-335J	LM501349 LM501314	M86649 M86610	HM88648 HM88610		470331N (18444)	CS310	PN6	X	X			
DRK-335JMK	LM501349 LM501314	M86649 M86610	HM88648 HM88610		470331N (18444)	CS310	PN6	X	X	SK29	SK28	RGB5 (8)
DRK-S35J	LM501349 LM501314	M86649 M86610	HM88648 HM88610		470331N (18444)				X			
DRK-S35JIK					470331N (18444)	CS310	PN6	X	X	SK29	SK28	RGB5 (8)
Dana: Model 50-IFS (1980 and Later)												
DRK-336	JLM104948 LM104911A	02872 02820	HM88649 HM88610		5778 (15788)		PN8	X	X			
DRK-336MK	JLM104948 LM104911A	02872 02820	HM88649 HM88610		5778 (15788)		PN8	X	X	SK19 SK5	SK21	RGB14 (10)
DRK-S50F	JLM104948 LM104911A	02872 02820	HM88649 HM88610		5778 (15788)				X			
DRK-S50FIK					5778 (15788)		PN8	X	X	SK19 SK5	SK21	RGB14 (10)
Dana: Model 80 (1988 and Later)												
DRK-337	469 453X	M802048 M802011	HM807046 HM807010		4525V (25140)	CS321	PN10	X	X			
DRK-337MK	469 453X	M802048 M802011	HM807046 HM807010		4525V (25140)	CS321	PN10	X	X	SK30	SK31	RGB13 (12)
DRK-S80	469 453X	M802048 M802011	HM807046 HM807010		4525V (25140)				X			
DRK-S80IK					4525V (25140)	CS321	PN10	X	X	SK30	SK31	RGB13 (12)
Dana: Model 30, 36-ICA (1984 and Later)												
DRK-338	LM501349 LM501314	M86647 M86610	HM88649 HM88610		5778 (15788)		PN8	X	X			
DRK-338MK	LM501349 LM501314	M86647 M86610	HM88649 HM88610		5778 (15788)		PN8	X	X	SK5 SK19	SK20	RGB5 (10)
DRK-S30	LM501349 LM501314	M86647 M86610	HM88649 HM88610		5778 (15788)				X			
DRK-S30IK	USE DRK-S30FIK							X	X			
Dana: Model 44-ICA (1980 -82)												
DRK-339	LM603049 LM603011	M86647 M86610	HM88649 HM88610		5778 (15788)		Dn8	X	X			
DRK-339MK	MASTER KIT NOT AVAILABLE											
DRK-S44	LM603049 LM603011	M86647 M86610	HM88649 HM88610		5778 (15788)				X			
DRK-S44IK	INSTALATION KIT NOT AVAILABLE											

Kit de Reparación de Diferencial/Componentes

Kit No.	Diferencial Cono/Copa (2 x Kit)	Copa del Piñon Cono/Copa	Cabeza del Piñon Cono/Copa	Piloto del Piñon	Reten del Piñon	Arandela de Ajuste	Tuerca del Piñon	Pincel	Sellante de la Tuerca	Shim del Piñon	Shim del Carrier	Pernos de la Corona
Dana: Model 44-ICA (1984 and Later)												
DRK-339A	LM603049 LM603012	M88048 M88010	M802048 M802011		9316 (18891)		PN5	X	X			
DRK-339AMK	MASTER KIT	NOT AVAILABLE										
DRK-S44A	LM603049 LM603012	M88048 M88010	M802048 M802011		9316 (18891)				X			
DRK-S44AIK	INSTALLATION KIT	NOT AVAILABLE										
Dana: Model 44-HDF (1967 and Later), 44-3, 44-6F (1967 and Later), 44-6HDF (1967 and Later), 44-7, 44-IFS												
DRK-339B	25590 25523	02872 02820	31594 31520		5778 (15788)		PN8	X	X			
DRK-339BMK	25590 25523	02872 02820	31594 31520		5778 (15788)		PN8	X	X	SK5 SK22	SK23	RGB5 (10)
DRK-S44HD	25590 25523	02872 02820	31594 31520		5778 (15788)				X			
DRK-S44HDIK					5778 (15788)		PN8	X	X	SK5 SK22	SK23	RGB5 (10)
Toyota: 7.5" IFS (1986 and Later)												
DRK-350	17887 17831	30306	32307		1177 (14768)	CS332	PN11	X	X			
DRK-T750MK	17887 17831	30306	32307		1177 (14768)	CS332	PN11	X	X	SK32		RGB15 (10)
DRK-T750	17887 17831	30306	32307		1177 (14768)				X			
DRK-T750IK					1177 (14768)	CS332	PN11	X	X	SK32		RGB15 (10)
Toyota: 8" 4X4 Light Truck (1969 and Later)												
DRK-351	LM603049 LM603014	30306	32307		1177 (14768)	CS331	PN9	X	X			
DRK-T800MK	LM603049 LM603014	30306	32307		1177 (14768)	CS331	PN9	X	X	SK32		RGB15 (10)
DRK-T800	LM603049 LM603014	30306	32307		1177 (14768)				X			
DRK-T800IK					1177 (14768)	CS331	PN9	X	X	SK32		RGB15 (10)
Toyota: 8" V6/Turbo (1986 and Later)												
DRK-352	JLM104948 LM104912	90366-30025	90366-35028		1177 (14768)	CS334	PN9	X	X			
DRK-T8V6MK	JLM104948 LM104912	90366-30025	90366-35028		1177 (14768)	CS334	PN9	X	X	*SK32		RGB15 (10)
DRK-T8V6	JLM104948 LM104912	90366-30025	90366-35028		1177 (14768)				X			
DRK-T8V6IK					1177 (14768)	CS334	PN9	X	X	*SK32		RGB15 (10)
		*SP2043 Spacer Included										

Kits de reparación para caja T / M

MARCA	MODELO	TRANSMISION	No.		ESPECIFICACIONES ADICIONALES	TIMKEN Kit No.
			Vel	AÑOS		
GM (Chev.)	S10, S15, 1500, 2500, 3500	Getrag MG5	5	88-89		TRK-235
	S10, S15, 1500, 2500, 3500	Getrag MG5	5	90-91		TRK-235A
	S10, S15, 1500, L/D 2500	Getrag MG5	5	91 en adelante	También algunas 3500 del 90-91	TRK-235B
	H/D 2500, 3500	New Venture 4500	5	92 en adelante		TRK-4500GM
Ford	Explorer, Ranger, Broncoll Aerostar	Mazda M5R1	5	87 en adelante		TRK-247
	F150	Mazda M5R2	5	87 en adelante	También algunas F250 y F350	TRK-248
	F250, F350, F450, Super Duty	ZF S5-42, S5-47	5	87 en adelante		TRK-300ZF
Mitsubishi	Lancer / Mirage	KM200	4	6/86 en adelante	1,5L	TRK-100FM
	Lancer / Mirage	KM201	5	6/86 en adelante	1,5L	
	Precis	KM201	5	88 en adelante	1,5L	
	Camión	KM132-9	5	87 en adelante	2.6L F6307X1-1 rodamiento I/S	TRK-120FM
	Camión	KM145-8	5	87 en adelante	4x4	TRK-130FM
	Montero / Pajero	LD42GL	5	4/86 en adelante		
	Raider	KM145-9	5	87 en adelante	4x4, 4 cyl	
	Montero / Pajero	V5MT2	5	5/88 en adelante	4x4, 6V	TRK-200FM
Camión	V5MT2	5	86 en adelante	4x4, 6V	TRK-200FM	
Raider	V5MT2	5	86 en adelante	4x4, 6V		
Mazda	B2000	B2000	5	79-84	Rodamiento de bola UNA hilera delantero C/S	TRK-100FMZ
	B2000	B2000	5	79-84	Rodamiento de bola DOS hilera delantero C/S	TRK-110FMZ
	B2200	B2200	5	86-90	Rodamiento de bola UNA hilera delantero C/S	TRK-120FMZ
	Rx7	RX7A, RX7B, RX7C	5	81-92	Rodamiento de bola UNA hilera delantero C/S	TRK-200FMZ
	B2200	B2200	5	86-90 90 en adelante	Rodamiento de bola DOS hilera delantero C/S	
	RX7	RX7A, RX7B, RX7C	5	81-92	Rodamiento de bola DOS hilera delantero C/S	
	B2300	M5R1	5	94 en adelante		TRK-247
	B3000	M5R1	5	94 en adelante		
	B4000	M5R1	5	94 en adelante		
	B2600	B2600	5	94 en adelante	4x4 y 4x2	TRK-210FMZ
Van	B5V	5	94 en adelante			
Chevrolet	Luv	MSG-5ET	5	82-85	4x4	TRK-100FI
		MSG-5K	5	81-89	4x2	TRK-110FI
Chevrolet (Isuzu)	Trooper	MSG-5ET	5	84 - 6/86	4x4	TRK-100FI
		MSG-5F	5	7/87 - 92	4x4	TRK-130FI
		MSG-5F	5	92 en adelante	4x4	TRK-160FI
	Rodeo	T5 Word Class	5	90 en adelante		TRK-5W
		MSG-5F	5	7/87 - 92	4x4	TRK-130FI
		MSG-5F	5	87-5/91	4x2	TRK-170FI
		MSG-5F	5	92 en adelante	4x4	TRK-160FI
	Camión	MSG-5ET	5	84 - 6/86	4x4	TRK-100FI
		MSG-5F	5	81 en adelante		TRK-110FI
		MSG-5F	5	7/87 - 92	4x4	TRK-130FI
MSG-5F		5	92 en adelante	4x4	TRK-160FI	
Hyundai	Excel	KM200	4	88 en adelante		TRK-100FM
	Excel	KM206	5	88 en adelante		
	Scoupe	KM210	5	5/90 - 5/92		
Honda	Civic	L3	5	88-91	1.6L	TRK-130FH
		L3	4	88 en adelante	1.5L	TRK-150FH
		L3	5	88-91	1.5L	
		S20	5	92 en adelante	1.5L	
		S40	5	96 en adelante	1.6L	
		S20	5	92-95	1.6L	TRK-200FH
	S40	5	96 en adelante	1.6 VTEC		
	CRX	L3	5	88-91	1.6L	TRK-130FH
		L3	5	88-91	1.5L	TRK-150FH
	Del Sol	S20	5	92 en adelante	1.5L	TRK-150FH
SG8		5	96 en adelante	1.6L		

Kits de reparación para caja T / M

MARCA	MODELO	TRANSMISION	No.		ESPECIFICACIONES ADICIONALES	TIMKEN Kit No.
			Vel	AÑOS		
Nissan	200SX	FS5W71C	5	80/7 / 84		TRK-100FN
		FS5W71M	5	7/84 - 8/87		TRK-110FN
		FS5W71S	5	8/87 en adelante		
		FS5W71H	5	7/88 en adelante		
	260Z	FS5W71A	5	74-80		TRK-100FN
	280Z	FS5W71A	5	74-80		
	280ZX	FS5W71C	5	81-7/83		
	300ZX	FS5R30A	5	2/89 en adelante		TRK-150FN
				9/86 en adelante		
	310	RNAF30A	4	2/82 - 1/84		TRK-130FN
		RS5F30A	5	2/82 - 1/84		
	Sentra	RN4F30A	4	2/82 - 7/84		TRK-140FN
			4	2/82 - 7/84		
		RS5F30A	5	2/82 - 1/86		TRK-170FN
			4	7/87 - 11/90		
RN4F31A		5	1/86 - 8/90		TRK-200FN	
RS5F31A		5	8/90 en adelante			
RS5F31A	5	8/90 en adelante				
Suzuki	Esteem	EST	5	96 en adelante		TRK-110FS
	Swift	SWIFT	5	87 en adelante		
	Vitara		5			TRK-130FS
			5			TRK-150FS
Toyota	Celica	W55	5	81-84		TRK-150FT
		W58	5	81-84		
	Supra	W58	5	82-5/93		
	Cressida	W58	5	8/82 en adelante		
	Corona	W58	5	8-80 en adelante		
	Camión	W55	5	83-10/91		TRK-130FT
		W56	5	84-10/91	4x4, HR6307NX rodamiento I/S	
		G40	4	83 en adelante	32TM03 rodamiento I/S	
	G52	5	8/88 en adelante	4x4 y 4x2, TM03 rodamiento I/S		

APUNTES:



TIMKEN®

LA MARCA EN
QUE USTED CONFIA

100 AÑOS DE
INNOVACION

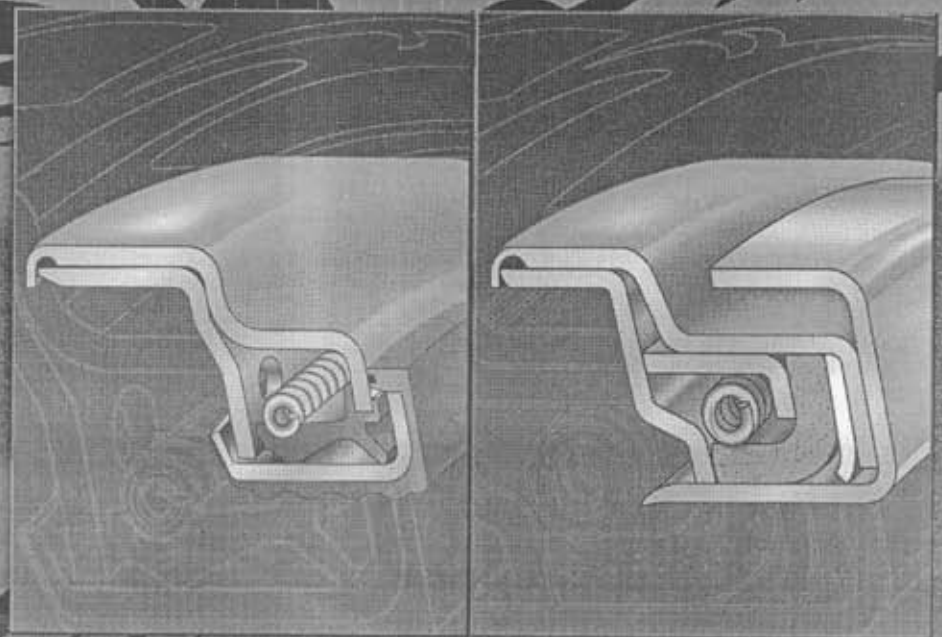
LA GAMA MAS
AMPLIA DE
RODAMIENTOS DE
RODILLOS CONICOS

HISTORIA
DE CALIDAD
COMPROBADA

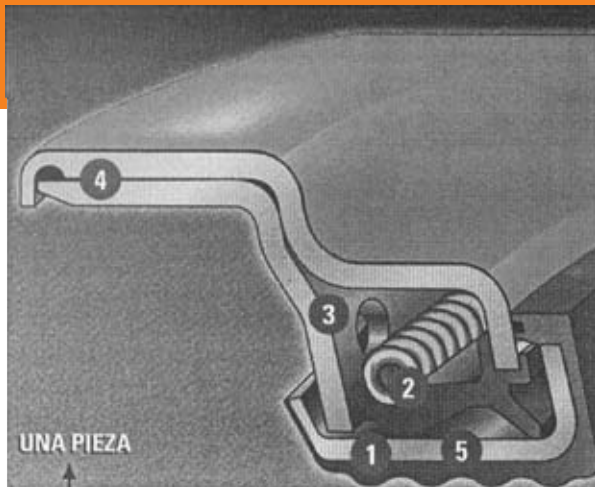
INGENIERIA
SUPERIOR

PIEZAS PARA SERVICIO

RETENES DE ACEITE

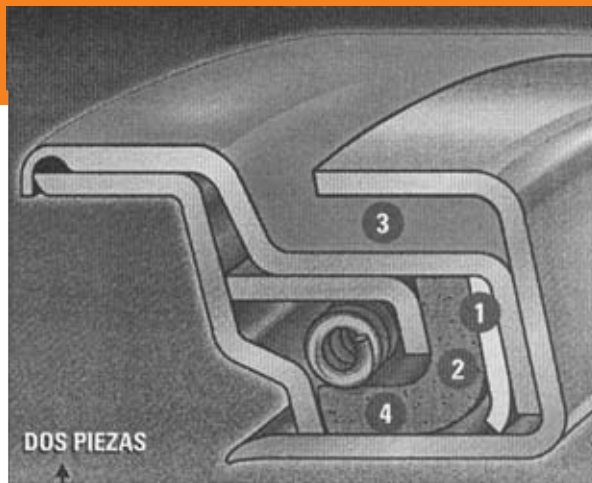


THE TIMKEN COMPANY



RETENES DE BAÑO DE ACEITE DE UNA PIEZA PARA APLICACIONES EN SERVICIO PESADO

- ❶ Los hombros anchos del eje proveen cobertura en el husillo, sellando efectivamente daños menores de la superficie tales como muescas y rayas.
- ❷ El retén es compatible con los aceites y grasas reconocidos para rodamientos de ruedas.
- ❸ Orificios de ventilación grandes permiten la circulación del lubricante, reduciendo la acumulación de calor.
- ❹ El alojamiento del retén está reforzado, lo que provee resistencia en el punto de contacto para reducir el daño durante la instalación.
- ❺ Comparado con otros retenes de una pieza, la superficie de rodadura de la camisa de desgaste, permite al retén moverse de lado a lado si es necesario, incrementando la efectividad del sellado aún cuando esté estacionario. Esto también ayuda a compensar por un ajuste deficiente del rodamiento.
- ¡Conveniente! Ahora confíe en Piezas para Servicio Timken® para proveerle una completa gama de rodamientos automotrices y retenes además de los rodamientos de rodillos cónicos Timken®.



RETENES DE BAÑO DE ACEITE DE DOS PIEZAS USO RUDO EN APLICACIONES DE SERVICIO PESADO

- ❶ El labio de exclusión adicional provee una barrera extra contra materiales extraños.
- ❷ El cuero como material de sellado tiene una excelente resistencia a la abrasión, dejando atrás al nitrilo en ambientes de operación sucios, ó contaminados.
- ❸ El diseño especial de la camisa del eje de servicio severo, provee una barrera adicional contra materiales extraños.
- ❹ El cuero impregnado en polímero incrementa la flexibilidad del labio del retén y la efectividad del sellado en condiciones extremas.
- ¡Conveniente! Ahora confíe en Piezas para Servicio Timken* para proveerle una completa gama de rodamientos automotrices y retenes además de los rodamientos de rodillos cónicos Timken®.

TIMKEN

Where You Turn

Retenes/Lista de Intercambiables

	NUMERO DE PARTE TIMKEN	TRISEAL UNIFICADO	TRISEAL DE 2 PIEZAS	NATIONAL	NATIONAL 5 STAR GOLD	VICTOR
EJES DE TRAILER	370025A	65060U		370025A	380025A	
	370025L		70598	370025A	380025A	
	370036A	65261U		370036A	380036A	
	370036L		70597	370036A	380036A	
	370037A	65298U		370037A		
	370065A	65262U		370065A	380065A	SS-46841
	370065L		70596	370065A	380065A	SS-46841
376590A	65262U	70596	376590A			
EJES MOTRIZ	130624K			130624K	380003A	
	370003A	65156U		370003A	380003A	G/SS-64603
	370003BG3	65356U		380003BG3	380003A	G/SS-64603
	370003L		70799	370003A	380003A	G/SS-64603
	370005A	65165U		370005A		SS-64437/47803
	370006A	65283U		370006A		
	370009A	65054U		370009A		SS-1-10002
	370019A	65184U		370019A		SS-64553
	370021A	65172U		370021A		
	370022A	65270U		370022A	380022A	
	370022L		70796	370022A	380022A	
	370023A	65152U		370023A	380023A	G/SS-64584
	370024A	65024U		370024A		G/SS-47789
	370031A	65071U		370031A	380031A	SS-64567
	370031BGR			370031BGR		
	370034A	65156U		370034A		
	370047A	65111U		370047A		SS-64558
370069A	65030U		370069A		G-69050	
370086A	65156U	70799	370086A			
370165A	65152U		370165A		64482	
370181A	65155U		370181A			
EJES DE DIRECCION	370001A	65263U		370001A	380001A	
	370001L		69699	370001A	380001A	
	370018A	65116U		370018A		
	370033A	65275U		370033A		SS-47494
	370048A	65092U		370048A	380048A	G-69023
	370124A	65000U		370124A		
	370131A	65078U		370131A	380131A	
370182A	65092U		370182A		46800	
CAJA - TRANSMISION	415991N			41599TN		47769
	415027			415027		46765
	415322			415332		
	415983			415983		47853
	455322			455322		
	476023N			476023N		65037
713750			713750		JV611	
DIFERENCIAL	9773R			9773R		47854
	712937			712937		69043
	415009N			415009N		
	415164N			415164N		
	415272N			415272N		64048
	455003			455003		49168
475012N			475012N		69042	
RETEN DE GRASA	130533		130533T	130533		
	130612K		130612KT	130612K		
	415379RB		415379RBT	415379RB		
	452015RB		452015RBT	452015RB		
RETEN DE GRASA - MERCEDES	MB246T	MB246T		125X150X12	SABO	
	MB2601T	MB2601T			MB246	
	MB2602T	MB2602T			MB2601	
	MB2605T	MB2605T		V100036BX	MB2602	
					MB2605	

Retenes/Lista de Intercambiables

	NUMERO DE PARTE TIMKEN	STEMCO GRIT GUARD	STEMCO GUARDIAN	CR SCOTSEAL	CR SCOTSEAL PLUS	EATON	MERITOR MVP
EJES DE TRAILER	370025A	372-7097	307-0743	46305	46304	859	R65060U
	370025L	372-7097	307-0743	46305	46304	859	R70598
	370036A	372-7098	307-0713	40136	40133	850	R65261U
	370036L	372-7098	307-0713	40136	40133	850	R70597
	370037A	372-7095	307-0744	43753	43752	853	R65298U
	370065A	372-7099	307-0723	42623	42622	851	R65262U
	370065L	372-7099	307-0723	42623	42622	851	R70596
	376590A		307-0723				
EJES MOTRIZ	130624K	392-9131	309-0973	47697	47695	861	R69799
	370003A	392-9131	309-0973	47697	47695	861	R65156U
	370003BG3	392-9131	309-0973	47697	47695	861	R65356U
	370003L	392-9131	309-0973	47697	47695	861	R70799
	370005A	392-9132	309-0960	48000	48001	860	R65165U
	370006A	392-9087	309-0970	47699			R65283U
	370009A	392-9057	309-0957	39420			R65054U
	370019A	392-9096	309-0965	43860	43861	854	R65184U
	370021A	392-9088	309-0964	45160	45158	858	R65172U
	370022A	392-9094	309-0903	45099	45097	856	R65270U
	370022L	392-9094	309-0903	45099	45097	856	R70796
	370023A	392-9099	309-0912	38780	38779	849	R65152U
	370024A					848	R65024U
	370031A	392-9112	309-0904	42672	42671	852	R65071U
	370031BGR						
	370034A	391-0073					R65156U
	370047A	392-9035	309-0935	34387	34386		R65111U
	370069A	392-9089	309-0948	52658			
370086A			65156			R65156U	
370165A	392-9012	309-0912	38747				
370181A						R65165U	
EJES DE DIRECCION	370001A	382-8036	308-0836	35066	35059	847	R65263U
	370001L	382-8036	308-0836	35066	35059	847	R69699
	370018A	382-8017		32470			R65116U
	370033A	382-8039		39988/455031	39977/455031	65294U/67038	R65275U
	370048A	382-8064	308-0864	43764	43763		R65092U
	370124A	382-8053	308-0853	44922	44919	855	R65000U
	370131A	382-8056	308-0856	45103	45102	857	R65078U
	370182A	382-8064	308-0864				
CAJA - TRANSMISION	415991N			CR 34891			
	415027			35082			
	415322			27558			
	415983			27330			
	455322			27292			
	476023N			29687			
	713750			37336			
DIFERENCIAL	9773R			26373			
	712937			29471			
	415009N			27452			
	415164N			33699			
	415272N			27565			
	455003			26209			
	475012N			29322			
RETEN DE GRASA	130533						
	130612K						
	415379RB						
	452015RB						
RETEN DE GRASA-MERCEDES	MB246T	MERCEDES-BENZ OEM #					
	MB2601T	015 997 5647					
	MB2602T	A350 997 8146					
	MB2605T	A350 997 7946					
		A350 997 7146					

Apriete y retroceso de la tuerca para ajustar los rodamientos de rueda.

¿Cómo ajustamos los rodamientos de ruedas en camiones pesados para observar las especificaciones del juego lateral correcto?

El siguiente es un procedimiento simple de seis pasos:

- 1** Apriete la tuerca de ajuste a 27 Kgm (200 pies/libra) para asentar los componentes del rodamiento. Siempre haga girar u oscilar la masa de la rueda, mientras está apretando la tuerca de ajuste para asegurarse que los rodillos están completamente asentados contra el reborde grande del cono.
- 2** Retroceda la tuerca grande de ajuste una vuelta completa o hasta que quede suelta.
- 3** Aquí es donde usted realmente establece el juego lateral. Apriete la tuerca de ajuste a 6.8kgm (50 pies/libra), haciendo girar el conjunto de la maza de la rueda al mismo tiempo.
- 4** Retrocede la tuerca interna (de ajuste) la medida correcta indicada en el cuadro de la siguiente página. Por ejemplo, ½ V. Para un eje delantero de dirección de 18 filetes de rosca por pulgada. Vea el cuadro para la medida exacta del retroceso.
- 5** En un sistema de tuerca doble, instale una contratuerca y apriétela a la especificación correcta, 27-41 kgm (200-300 pies-libra). Generalmente, las contratuercas de menos de 2 5/8 pulgadas, deben ser apretadas a 27-41 kgm (200-300 pies libra); contratuercas de 2 5/8 ó más grandes, deben ser apretadas a 34-54.5 kgm (250-400 pies-libra). Vea el cuadro para las especificaciones exactas del par de apriete.
- 6** El último paso es usar un indicado de cuadrante para verificar el juego lateral o el movimiento libre del conjunto del neumático y rueda sobre la línea central de la punta de eje.

ESPECIFICACIONES DEL PAR DE APRIETE				
Retrocede de la tuerca de ajuste			Apriete de la contratuerca	
Tipo de eje	Filetes de rosca por pulgada	Retroceso final	Tamaño de tuerca	Especificaciones del par de apriete
Dirección (delantero) no motriz	12	1/6 de vuelta	Instale una chaveta de dos patas para trabar la tuerca del eje en posición	
	...	1/4 de vuelta		
	14	1/2 vuelta	Menos de 66,7 mm (2 5/8 pulgadas)	27-41 kgm (200-300 pies-lb)
18				
Motriz	12	1/4 de vuelta	Arandela tipo espiga	41-54.5 kgm (300-400 pies-lb)
	16		Arandela plana	27-37 kgm (200-275 pies-lb)
Remolque	12	1/4 de vuelta	66,7 mm (2 5/8 pulgadas) o más	41-54.5 kgm (300-400 pies-lb)
	16			

ADVERTENCIA: Siempre siga las instrucciones del fabricante. Si no se siguen todas las instrucciones y no se lubrica el rodamiento correctamente, se podría causar la falla del equipo, creando riesgos de graves heridas corporales.

El llenado excesivo o insuficiente de una maza de rueda con lubricante podría causar la falla prematura de los componente, creando riesgos de graves heridas corporales.

Nunca haga girar un rodamiento con aire comprimido. Los rodillos podrían ser expulsados a gran velocidad, creando riesgos de graves heridas corporales.

ESPECIFICACIONES DE TORQUE PARA MAZAS Y RODAMIENTOS DE DOBLE HILERA PARA RUEDAS DELANTERAS

Fabricante/Modelo	Año (s)	Pies/Lb	Nm.	Fabricante/Modelo	Año (s)	Pies/Lb	Nm.
<u>ACURA</u>				<u>CHEVROLET/GMC TRUCK</u>			
Integra	1994-86	136	185	K1500 4WD Pickud	1998-97	165	225
Legend	1995-91	240	325	K1500 4WD Pickud	1996-91	165	225
Legend	1990-86	180	250	K1500 4WD Pickud	1990-88	175	235
<u>AUDI</u>				<u>CHEVROLET/GMC TRUCK</u>			
100	1994-78	148	200	K2500 4WD Pickud	1998-97	165	225
200	1994-87	148	200	K2500 4WD Pickud	1996-91	165	225
4000	1987-80	167	230	K2500 4WD Pickud	1990-88	175	235
5000	1987-78	202	280	K3500 4WD Pickud	1998-97	165	225
200 Quattro	1991-89	148	200	K3500 4WD Pickud	1996-94	165	225
4000 Quattro	1994-92	167	230	K3500 4WD Pickud	1993-91	165	225
5000 Quattro	1988-78	202	280	Lumina APV	1996-92	103	140
80 Quattro	1992-88	148	200	Lumina APV	1991-90	185	251
80/90 (1 pc. Hsg)	1994-88	195	265	S Blazer, Jimmy 4WD	1998-97	103	140
80/90 (2 pc. Hsg)	1994-88	88	120	S Blazer, Jimmy 4WD	1985-82	174	235
90 Quattro	1994-88	148	200	S Blazer, Jimmy 4WD	1996-86	180	245
A4/A4 Quattro	1998-96	85	115	S10, Sonoma, S15 4WD	1997	103	140
A6/A6 Quattro	1998-95	148	200	S10, Sonoma, S15 4WD	1996-86	180	245
Cabriolet	1997-94	195	265	S10, Sonoma, S15 4WD	1985-82	174	235
Coupe Quattro	1991-90	202	280	Scylone 4WD	1996-86	180	245
Fox (18mm nut)	1979-73	145	200	Suburdan 4WD	1998-97	165	225
Fox (20mm nut)	1979-73	175	240	Suburdan 4WD	1996-92	165	225
V8 Quatro	1994-90	148	200	Tahoe, Yukon 4WD	1998-95	165	225
<u>BMW</u>				<u>DODGE</u>			
All	1998-83	210	290	600	1988-83	180	245
<u>CHEVROLET</u>				<u>DODGE IMPORTS</u>			
Cavalier	1999-98	144	200	Colt	1996-93	167	230
Cavalier	1997-82	185	251	Colt	1992-89	167	230
Celebrity	1994	176	239	Colt	1988-85	167	230
Celebrity	1993	103	140	Colt Vista	1994-84	167	230
Celebrity	1992-82	192	260	<u>DODGE TRUCK</u>			
Citation	1985-83	185	251	Caravan	1999-97	135	183
Citation	1982-80	225	308	Caravan	1996-85	180	245
Corsica	1996-87	185	250	Caravan AWD Rear	1999-97	180	224
Lumina	1998	160	215	Dakota, Durango 2WD	1998-97	185	251
Lumina	1997-96	151	205	Dakota, Durango 4WD	1998-97	173	235
Lumina	1995-90	185	251	Dakota 4WD	1996-87	190	258
Monte Carlo	1998	159	215	Ram 1500 Pickup 4WD	1998-96	175	237
Monte Carlo	1997-95	151	205	Ram 1500 Pickup 4WD	1995-94+	180	250
<u>CHEVROLET IMPORTS</u>				<u>DODGE TRUCK</u>			
Metro	1997-89	129	175	Ram 2500 Pickup 4WD	1998-96	175	237
Nova	1988-85	137	186	Ram 2500 Pickup 4WD	1995-94	180	250
Prizm	1998	166	225	Ram 3500 Pickup 4WD	1998-96	175	237
Spectrum	1988-85	137	186	Ram 3500 Pickup 4WD	1995-94	180	250
Sprint	1991-89	125	179	W 100 4WD Pickup	1979-77	100	136
Sprint	1988-85	108-195	150-270	W200 LD 4WD Pickup	1979-77	100	136
Storm	1993-90	137	186	<u>FORD</u>			
Tracker	1997-89	155	210	Escort	1999-91	205	277
<u>CHEVROLET/GMC TRUCK</u>				<u>FORD</u>			
Astro Safari 4WD	1998-96	147	200	Escort	1990-81	190	255
Astro Safari 4WD	1995-90	180	245	EXP	1998-82	190	255
Blazer, Jimmy 4WD	1994-92	165	225	Probe	1997-89	205	277
				Taurus	1999-86	186	252
				Tempo	1994-84	190	255
				Thunderbirb (Rr)	1997-89	221	300

ESPECIFICACIONES DE TORQUE PARA MAZAS Y RODAMIENTOS DE DOBLE HILERA PARA RUEDAS DELANTERAS

Fabricante/Modelo	Año (s)	Pies/Lb	Nm.	Fabricante/Modelo	Año (s)	Pies/Lb	Nm.
<u>FORD IMPORTS</u>							
Festiva	1993-88	116-174	157-235				
Fiesta	1980-78	159-175	216-235				
<u>FORD TRUCK</u>							
Aerostar 4WD	1997-95	185	257				
Aerostar 4WD	1994-86	190	260				
Aerostar 4WD	1997-90	170-210	230-285				
Expedition	1999-97	188-254	255-344				
Expedition 4WD	1998-97	221	300				
Explorer	1999-95	157-213	212-288				
Explorer 4WD	1998-95	195	270				
F150	1999-97	188-254	255-344				
F150 Pickup 4WD	1998-97	221	300				
F250 (Ex 8500 GVW)	1999-97	188-254	255-344				
F250 LD Pickup 4WD	1998-97	221	300				
Windstar	1999	185	250				
Windstar	1998-95	186	252				
<u>HONDA</u>							
Accord	1998-90	180	245				
Accord	1989-86	134	185				
Accord	1985-83	137	190				
Accord	1982-76	108	150				
Civic	1998-84	134	185				
Civic	1983-73	108	150				
CRX	1991-84	134	185				
Del Sol	1997-92	134	185				
Odyssey	1998-95	180	245				
Prelude	1998-92	180	250				
Prelude	1991-90	180	250				
Prelude	1989-83	134	185				
<u>HYUNDAI</u>							
Accent	1998-95	167	230				
Elantra	1998-96	167	230				
Excel	1994-86	167	230				
Sonata	1998-89	167	230				
Tiburon	1998-97	167	230				
Verna	2000-98	167	230				
<u>ISUZU</u>							
Hombre 4WD	1997-96	181	245				
Impulse	1993-90	137	186				
Oasis	1997-96	180	245				
Stylus	1993-91	137	186				
<u>JEEP</u>							
Cherokee 4WD	1998-84	175	237				
Comanche 4WD	1996-92	175	237				
Grand Cherokee	1998-93	175	237				
Grand Wagoneer	1993	175	237				
Wagoneer 4WD	1990-84	175	237				
Wrangler 4WD	1998-97	175	237				
Wrangler YJ	1995-87	175	237				
				<u>MAZDA</u>			
				323	1995-90	205	277
				323	1989-86	144	196
				626	1997-88	205	277
				626	1987-83	145	200
				929	1995-92	152	206
				929	1991-88	100	138
				GLC	1986-81	145	200
				Millenia	1998-95	205	277
				MPV 2WD	1998-89	142	206
				MPV 4WD	1998-89	203	275
				MX3	1995-92	205	277
				MX5, Miata	1997-90	141	191
				MX6	1997-93	205	277
				Protège	1998-90	205	277
				<u>MITSUBISHI</u>			
				3000 GT	1998-91	167	230
				Cordia	1988-83	167	230
				Diamante	1999-92	167	230
				Eclipse	1998-90	167	230
				Expo	1996-92	167	230
				Galant	1998-88	167	230
				Mirage	1998-88	167	230
				Precis	1994-87	167	230
				<u>NISSAN</u>			
				200SX	1998-95	174	236
				240SX	1998-91	181	245
				240SX	1990-88	134	182
				300ZX	1996-90	181	245
				Altima	1999-93	203	275
				Axxess - 4WD, FWD	1994-89	203	275
				Maxima	1999-85	203	275
				NX	1993-87	174	236
				Pulsar	1990-87	174	236
				Pulsar	1986	115	156
				Sentra	1999-87	174	236
				Stanza	1996-87	203	275
				Stanza	1986-82	174	236
				<u>RENAULT</u>			
				All except Lecar	1987-81	185	250
				Le Car	1983-76	90	122
				<u>SUBARU</u>			
				1100	1971-70	87-101	120-138
				1300	1972	87-101	120-138
				1400	1976-73	145	196
				1600	1988-76	145	196
				1800	1989-81	145	196
				Impreza	1998-93	137	186
				Justy	1994-89	145	200
				Justy	1988-87	130	180

ESPECIFICACIONES DE TORQUE PARA MAZAS Y RODAMIENTOS DE DOBLE HILERA PARA RUEDAS DELANTERAS

Fabricante/Modelo	Año (s)	Pies/Lb	Nm.	Fabricante/Modelo	Año (s)	Pies/Lb	Nm.
<u>SUBARU</u>				<u>VOLKSWAGEN</u>			
Legacy	1999-90	137	186	Cabriolet	1993-85	174	240
Loyale	1994-89	145	196	Corrado	1994-90	195	265
Sedan	1992-88	145	196	Fox	1993-87	175	235
SVX	1997-92	123-152	116-209	Golf	1998-85	195	265
XT	1991-85	145	196	GTI	1998-85	195	265
<u>SUZUKI</u>				<u>VOLKSWAGEN TRUCK</u>			
Esteem	1998-95	127	175	Rabbit Pickup	1983-80	167	230
Swift	1998-95	150	200	<u>VOLVO</u>			
Swift	1994-89	111	150	850	1997-93	159	216
<u>TOYOTA</u>				<u>YUGO</u>			
Camry	1999-93	217	294	GV, GVL	1991-86	159	216
Camry	1992-89	89	122				
Camry	1988-83	137	186				
Celica (exc Supra)	1999-94	159	216				
Celica (exc Supra)	1993-92	165	225				
Celica (except Supra)	1991-86	135	185				
Supra Rear	1998-93	213	289				
Supra Rear	1992-87	137	203				
Corolla	1999-98	166	225				
Corolla	1997-92	159	216				
Corolla	1991-83	137	185				
MR2 3S-GTE Eng.	1995-93	217	294				
MR2 5F-SE Eng	1995-93	137	185				
MR2	1992-91	152	206				
MR2	1990-85	137	185				
Paseo	1998-94	159	216				
Paseo	1993-92	152	206				
Previa	1997-92	152	206				
Previa	1991	137	186				
Rav4	1998-86	159	216				
Tercel	1999-94	159	216				
Tercel	1993-92	166	225				
Tercel	1991-82	137	185				

APUNTES:

COMPONENTES DE LOS SETS TIMKEN

Set 1	LM11749 / LM11710	Set 75	387A / 382S	Set 304	72487 / 72212C
Set 2	LM11949 / LM11910	Set 76	387AS / 382A	Set 307	09074 / 09194
Set 3	M12649 / M12610	Set 77	388A / 382	Set 308	M84548 / M84510
Set 4	L44649 / L44610	Set 78	55200C / 55437	Set 309	M86649 / M86610
Set 5	LM48548 / LM48510	Set 79	56425 / 56650	Set 310	M88047 / M88010
Set 6	LM67048 / LM67010	Set 80	U497 / assy 9A4A3-K444658	Set 312	HM89449 / HM89410
Set 7	M201047S / M201011-K108601	Set 81	HM88542 / HM88510	Set 317	HM220149 / HM220110
Set 8	L45449 / L45410	Set 82	LM104949 / JLM104910	Set 318	LM300849 / LM300811
Set 9	U298 / assy.90011-k426897	Set 83	HM803149 / HM803110	Set 321	25877 / 25820
Set 10	U399 / assy. 90010-K426898	Set 84	HM807040 / HM807010	Set 322	495AX / 493
Set 11	JL69349 / JL69310	Set 85	25880 / 25820	Set 328	M802048 / M802011
Set 12	LM12749 / LM12710	Set 86	395LA / assy 902A4-394A	Set 330	HM803146 / HM803110
Set 13	L68149 / L68110	Set 87	07000LA / assy 902A1-07196	Set 336	JL819349 / JL819310
Set 14	L44643 / L44610	Set 88	LM 11900LA / assy 902A1 -LM 11910	Set 350	2796 / 2720
Set 15	07100 / 07196	Set 89	M12600LA / assy902A1-M12610	Set 351	3579 / 3525
Set 16	LM12749 / LM12711	Set 90	13600LA / assy902A1-13621	Set 354	15103S / 15245
Set 17	L68149 / L68111	Set 91	LM29700LA / assy 902A1 -LM29710	Set 355	15579X / 15520
Set 20	U399A / assy.90012-K518783/K523967	Set 92	L44600LA / assy 902A1-L44610	Set 357	28584 / 28521
Set 21	1988 / 1922	Set 93	LM48500LA / assy 902A1-LM48510	Set 361	JM716649 / JM716610
Set 22	2(LM67045 / LM67010Z)	Set 94	LM67000LA / assy 902A1-LM67010	Set 362	02474 / 02420
Set 23	LM104949E / assy. 904A2	Set 95	2580 / 2523	Set 363	55175C / 55437
Set 24	JL68145 / JL68111Z	Set 98	3984 / 3920	Set 364	37625 / 37431A
Set 25	JLM506848E / assy. 90K02	Set 101	4A / 6	Set 365	395A / 394A
Set 26	JLM104946 / JLM104910Z	Set 102	3585 / 3525	Set 401	580 / 572
Set 27	LM67048 / LM67010BCE	Set 103	3982 / 3920	Set 402	582 / 572
Set 28	J 15585 / 15520	Set 105	33287 / 33462	Set 403	594A / 592A
Set 30	JLM67042 / LM67010	Set 106	LM78349 / LM78310A	Set 404	598A / 592A
Set 34	LM12748F / LM12710	Set 107	JLM104948 / JLM104910	Set 405	663 / 653
Set 35	JRM3534 / assy. 90U01	Set 108	JH807045 / JHM807012	Set 406	3782 / 3720
Set 36	LM603049 / LM603012	Set 109	683 / 672	Set 407	28682 / 28622
Set 37	LM603049 / LM603011	Set 110	6379 / 6320	Set 408	39590 / 39520
Set 38	LM104949 / LM104911	Set 111	48290 / 48220	Set 409	45280 / 45220
Set 39	JRM3939 / assy. 90U08	Set 112	47896 / 47820	Set 410	45284 / 45220
Set 40	JRM4040A / assy. 90U02	Set 113	HM215249 / HM215210	Set 411	47686 / 47620
Set 42	JLM506849A / JLM506811	Set 114	H212749 / H212710	Set 412	HM212047 / HM212011
Set 43	15123 / 15245	Set 115	JH415647 / JH415610	Set 413	HM212049 / HM212011
Set 44	L44600LB / assy. 90055-L44610	Set 116	74550A / 74850	Set 414	HM218248 / HM218210
Set 45	LM501349 / LM501310	Set 117	64450 / 64700	Set 415	HM518445 / HM518410
Set 46	JL26749F / JL26710	Set 118	JLM506849 / JLM506810	Set 416	45291 / 45220
Set 47	LM102949 / LM102910	Set 121	18790 / 18720	Set 417	47890 / 47820
Set 48	JRM4042 / assy. 90UA1	Set 122	25580 / 25522	Set 418	H715334 / H715311
Set 49	JRM4249 / assy. 90UA1	Set 123	3780 / 3720	Set 419	H715343 / H715311
Set 50	02872 / 02820	Set 124	6580 / 6535	Set 420	H715345 / H715311
Set 51	15106 / 15245	Set 200	LM451349 / LM451310	Set 421	HM516449A / HM516410
Set 52	25580 / 25520	Set 201	368A / 362A	Set 422	HM516449C / HM516410
Set 53	25580 / 25523	Set 202	LM545849 / LM545810	Set 423	6461A / 6420
Set 54	25590 / 25520	Set 203	475 / 472A	Set 424	555S / 552A
Set 55	25590 / 25523	Set 205	469 / 453X	Set 425	567 / 563
Set 56	LM29748 / LM29710	Set 212	537 / 532X	Set 426	47679 / 47620
Set 57	31594 / 31520	Set 216	594 / 592A	Set 427	NP899357 / NP026773
Set 58	LM48548A / LM48510	Set 226	1380 / 1328	Set 428	NP874005 / NP435398
Set 59	LM48548A / LM48511A	Set 229	2780 / 2720	Set 429	NP034946 / NP363298
Set 60	LM48548 / LM48511A	Set 230	2788 / 2720	Set 430	NP840302 / NP053874
Set 61	11590 / 11520	Set 241	6386 / 6320	Set 431	NP965350 / NP503727
Set 62	17887 / 17831	Set 244	JF7049A / JF7010	Set 432	NP174964 / NP593561
Set 63	M88048 / M88010	Set 251	15103S / 15243	Set 433	NP431952 / NP378092
Set 64	HM903249 / HM903210	Set 252	15106 / 15250X	Set 434	NP555065 / NP720703
Set 65	M86647 / M86610	Set 253	18590 / 18520	Set 435	NP568900 / NP107783
Set 66	368S / 362	Set 260	25877 / 25821	Set 436	NP577914 / NP975161
Set 67	HM88649 / HM88610	Set 267	29685 / 29620	Set 437	NP022333 / NP250023
Set 68	497 / 493	Set 268	LM29749 / LM29711	Set 438	NP417549 / NP156827
Set 69	LM501349 / LM501314	Set 276	39580 / 39520	Set 506	72225C / 72487
Set 70	LM29749 / LM29710	Set 278	39581 / 39520	Set 508	687 / 672
Set 73	15101 / 15245	Set 279	39585 / 39520	Set 927	742 / 740
Set 74	387A / 382A	Set 281	42584 / 42381		



TIMKEN

Where You Turn

Bearings • Steel •
Precision Components • Lubrication •
Seals • Remanufacture and Repair
Industrial Services

www.timken.com
.5M 11-08 Order No. 10241

Timken® is a Registered trademark of
The Timken Company

Impreso por Publicaciones Seguras S. en C.
Teléfono: 428 51 02 • Bogotá, D. C. - Colombia